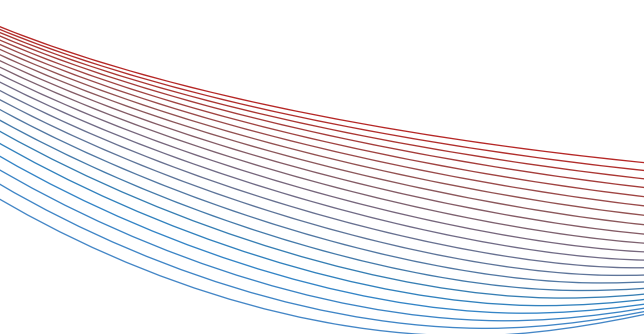
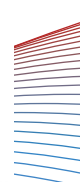


Komponenty do przenośników - Łożyska w obudowie - Stopki regulacyjne, wkładki gwintowane do nóg.



CONST**RUKTOR**

www.komponenty-maszyn.pl








































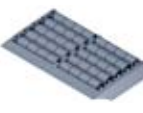



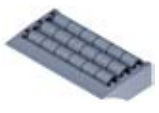


































Komponenty do przenośników

Komponenty do przenośników



Część	Str.	Część	Str.	Część	Str.
200	6	252	93	308	128
201	7	253	95	310	89
202	8	254	108	311	87
203	9	255	29	312	82
204	69	256	37	313	47
205	70	257	120	314	48
206	74	258	121	315	49
207	13	259	122	316	72
208	11	260	123	317	119
209	30	261	124	318	146
210	14	262	125	319	129
211	12	263	116	320	138
212	10	264	117	321	138
213	17	265	118	322	138
214	18	266	35	323	138
215	20	267	110	324	76
216	24	268	85	325	130
217	27	269	86	326	131
218	25	270	96	327	132
219	28	271	97	328	133
220	31	272	103	329	143
221	34	273	98	330	150
222	33	274	99	331	153
223	36	275	102	332	57
224	38	276	107	333	114
225	39	277	156	334	50
226	40	278	157	335	112
227	41	279	19	336	111
228	42	280	21	337	51
229	59	281	23	338	52
230	60	282	109	339	147
231	61	283	113	340	139
232	62	285	88	341	140
233	83	286	101	342	141
234	84	287	100	343	142
235	16	288	90	344	148
236	15	289	58	345	149
237	77	290	68	346	63
238	75	291	65	347	64
239	78	293	106	348	66
240	79	294	46	349	67
241	80	296	94	350	56
242	32	297	81	352	154
243	22	299	155	353	144
244	26	300	115	354	145
245	105	301	71	355	134
246	43	302	73	356	135
247	44	303	53	357	136
248	45	304	54	358	137
249	104	305	55	359	151
250	91	306	126	360	152
251	92	307	127		

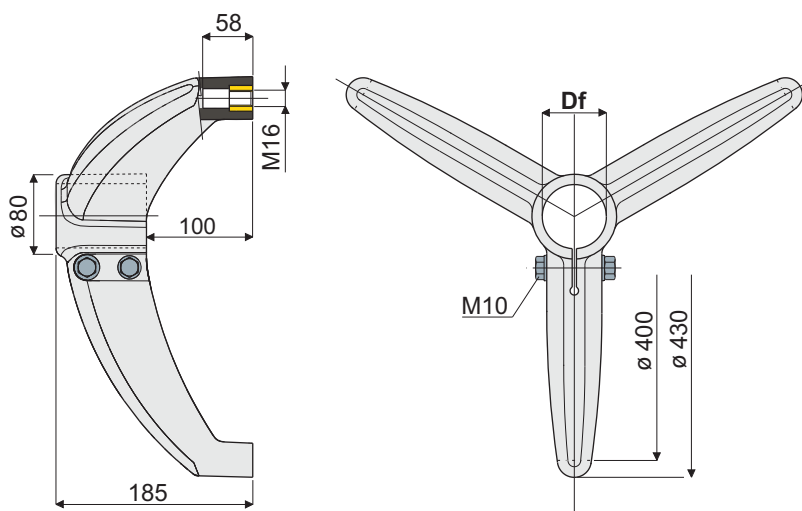
						
Część 200 str. 006	Część 201 str. 007	Część 202 str. 008	Część 203 str. 009	Część 212 str. 010	Część 208 str. 011	Część 211 str. 012
						
Część 207 str. 013	Część 210 str. 014	Część 236 str. 015	Część 235 str. 016	Część 213 str. 017	Część 214 str. 018	Część 279 str. 019
						
Część 215 str. 020	Część 280 str. 021	Część 243 str. 022	Część 281 str. 023	Część 216 str. 024	Część 218 str. 025	Część 244 str. 026
						
Część 217 str. 027	Część 219 str. 028	Część 255 str. 029	Część 209 str. 030	Część 220 str. 031	Część 242 str. 032	Część 222 str. 033
						
Część 221 str. 034	Część 266 str. 035	Część 223 str. 036	Część 256 str. 037	Część 224 str. 038	Część 225 str. 039	Część 226 str. 040
						
Część 227 str. 041	Część 228 str. 042	Część 246 str. 043	Część 247 str. 044	Część 248 str. 045	Część 294 str. 046	Część 313 str. 047
						
Część 314 str. 048	Część 315 str. 049	Część 334 str. 050	Część 337 str. 051	Część 338 str. 052	Część 303 str. 053	Część 304 str. 054
						
Część 305 str. 055	Część 350 str. 056	Część 332 str. 057	Część 289 str. 058	Część 229 str. 059	Część 230 str. 060	Część 231 str. 061
						
Część 232 str. 062	Część 346 str. 063	Część 347 str. 064	Część 291 str. 065	Część 348 str. 066	Część 349 str. 067	Część 290 str. 068
						
Część 204 str. 069	Część 205 str. 070	Część 301 str. 071	Część 316 str. 072	Część 302 str. 073	Część 206 str. 074	Część 238 str. 075
						
Część 324 str. 076	Część 237 str. 077	Część 239 str. 078	Część 240 str. 079	Część 241 str. 080	Część 297 str. 081	Część 312 str. 082

						
Część 233 str. 083	Część 234 str. 084	Część 268 str. 085	Część 269 str. 086	Część 311 str. 087	Część 285 str. 088	Część 310 str. 089
						
Część 288 str. 090	Część 250 str. 091	Część 251 str. 092	Część 252 str. 093	Część 296 str. 094	Część 253 str. 095	Część 270 str. 096
						
Część 271 str. 097	Część 273 str. 098	Część 274 str. 099	Część 287 str. 100	Część 286 str. 101	Część 275 str. 102	Część 272 str. 103
						
Część 249 str. 104	Część 245 str. 105	Część 293 str. 106	Część 276 str. 107	Część 254 str. 108	Część 282 str. 109	Część 267 str. 110
						
Część 336 str. 111	Część 335 str. 112	Część 283 str. 113	Część 333 str. 114	Część 300 str. 115	Część 263 str. 116	Część 264 str. 117
						
Część 265 str. 118	Część 317 str. 119	Część 257 str. 120	Część 258 str. 121	Część 259 str. 122	Część 260 str. 123	Część 261 str. 124
						
Część 262 str. 125	Część 306 str. 126	Część 307 str. 127	Część 308 str. 128	Część 319 str. 129	Część 325 str. 130	Część 326 str. 131
						
Część 327 str. 132	Część 328 str. 133	Część 355 str. 134	Część 356 str. 135	Część 357 str. 136	Część 358 str. 137	Część 320 str. 138 Część 321 Część 322 Część 323
						
Część 340 str. 139	Część 341 str. 140	Część 342 str. 141	Część 343 str. 142	Część 329 str. 143	Część 353 str. 144	Część 354 str. 145
						
Część 318 str. 146	Część 339 str. 147	Część 344 str. 148	Część 345 str. 149	Część 330 str. 150	Część 359 str. 151	Część 360 str. 152
						
Część 331 str. 153	Część 352 str. 154	Część 299 str. 155	Część 277 str. 156	Część 278 str. 157		

Podstawa wsporcza "trójnóg"

(trójramienna)

Część **200**



Df		Śruby ze stali ocynkowanej	Śruby ze stali nierdzewnej inox AISI 304	Obciążenie wyciągania przewodu rurowego (N)	Maks. obciążenie statyczne mające zastosowanie (N)
Otwór na przewody rurowe o wym.					
(mm)	(cale)	Kod	Kod		
60,3	2"	200 / 80588	200 / 80589		
50,8	-	200 / 82070	200 / 82071		
48,3	1" 1/2	200 / 80590	200 / 80591	9600	15800
42,4	1" 1/4	200 / 80592	200 / 80593		
45x45	rura kwadratowa	200 / 80271	200 / 80753		

MATERIAŁY: podstawa ze wzmocnionego poliamidu, kolor czarny; gwintowane mosiężne tuleje; śruby mocujące ze stali nierdzewnej inox AISI 304 lub stali cynkowanej.

CHARAKTERYSTYKI: maksymalny moment dokręcania 3,6 kg-m.

OPAKOWANIE: 8 sztuk.

NA ŻĄDANIE:

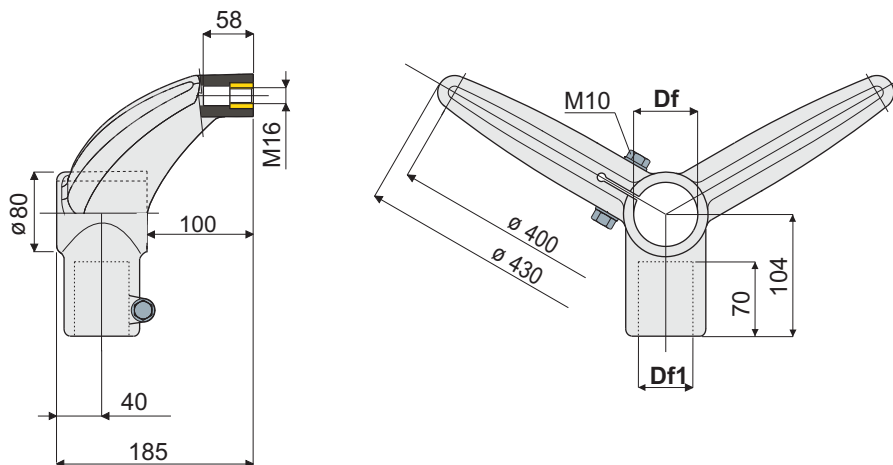
- **Podstawy:** ze wzmocnionego polipropylenu, różne kolory.
- **Opakowania:** niestandardowe.
- **Łączenie za pomocą:** śrub, nakrętek, podkładek.

Podstawa wsporcza "dwunóg"

(dwa ramiona pod kątem 120°)



Część 201



Df		Df1		Śruby ze stali ocynkowanej Kod	Śruby ze stali nierdzewnej inox AISI 304 Kod	Obciążenie wyciągania przewodu rurowego (N)	Maks. obciążenie statyczne mające zastosowanie (N)
Otwór na przewody rurowe o wym. (mm)	Otwór na przewody rurowe o wym. (cale)	Otwór na przewody rurowe o wym. (mm)	Otwór na przewody rurowe o wym. (cale)				
60,3	2"	48,3	1" 1/2	201 / 80612	201 / 80613	9600	15800
60,3	2"	42,4	1" 1/4	201 / 80614	201 / 80615		
50,8	-	48,3	-	201 / 83200	201 / 83201		
50,8	-	42,4	-	201 / 83202	201 / 83203		
48,3	1" 1/2	48,3	1" 1/2	201 / 80616	201 / 80617		
48,3	1" 1/2	42,4	1" 1/4	201 / 80618	201 / 80619		
42,4	1" 1/4	42,4	1" 1/4	201 / 80620	201 / 80621		

MATERIAŁY: podstawa ze wzmocnionego poliamidu, kolor czarny; gwintowane mosiężne tuleje; śruby mocujące ze stali nierdzewnej inox AISI 304 lub stali cynkowanej.

CHARAKTERYSTYKI: maksymalny moment dokręcania 3,6 kg-m.

OPAKOWANIE: 8 sztuk.

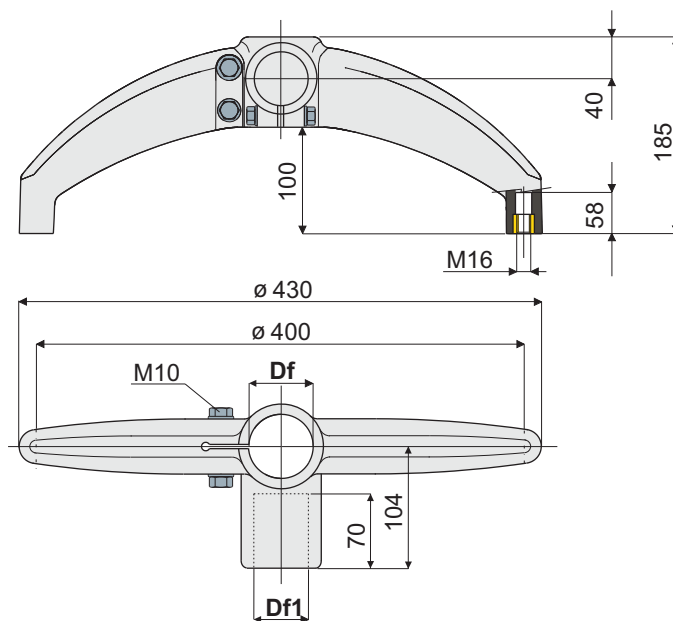
NA ŻĄDANIE:

- **Podstawy:** ze wzmocnionego polipropylenu, różne kolory.
- **Opakowania:** niestandardowe.
- **Łączenie za pomocą:** śrub, nakrętek, podkładek.

Podstawa wsporcza "dwunóg"

(dwa ramiona pod kątem 180°)

Część **202**



Df		Df1		Śruby ze stali ocynkowanej		Śruby ze stali nierdzewnej inox AISI 304	Obciążenie wyciągania przewodu rurowego (N)	Maks. obciążenie statyczne mające zastosowanie (N)
Otwór na przewody rurowe o wym. (mm)	Otwór na przewody rurowe o wym. (cale)	Otwór na przewody rurowe o wym. (mm)	Otwór na przewody rurowe o wym. (cale)	Kod	Kod	Kod		
60,3	2"	48,3	1" 1/2	202 / 80622	202 / 80623			
60,3	2"	42,4	1" 1/4	202 / 80624	202 / 80625			
50,8	-	48,3	-	202 / 83204	202 / 83205			
50,8	-	42,4	-	202 / 83206	202 / 83207	9600	15800	
48,3	1" 1/2	48,3	1" 1/2	202 / 80626	202 / 80627			
48,3	1" 1/2	42,4	1" 1/4	202 / 80628	202 / 80629			
42,4	1" 1/4	42,4	1" 1/4	202 / 80630	202 / 80631			

MATERIAŁY: podstawa ze wzmocnionego poliamidu, kolor czarny; gwintowane mosiężne tuleje; śruby mocujące ze stali nierdzewnej inox AISI 304 lub stali cynkowanej.

CHARAKTERYSTYKI: maksymalny moment dokręcania 3,6 kg·m.

OPAKOWANIE: 8 sztuk.

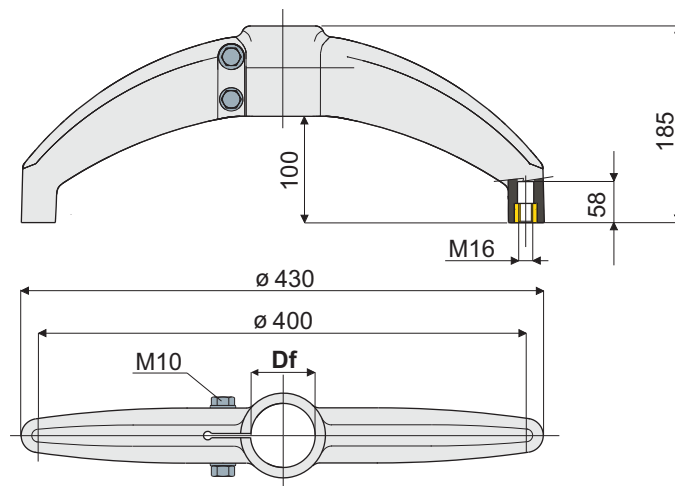
NA ŻĄDANIE:

- **Podstawy:** ze wzmocnionego polipropylenu, różne kolory.
- **Opakowania:** niestandardowe.
- **Łączenie za pomocą:** śrub, nakrętek, podkładek.

Podstawa wsporcza "dwunóg"

(dwa ramiona pod kątem 180°)

Część **203**



Df		Śruby ze stali ocynkowanej	Śruby ze stali nierdzewnej inox AISI 304	Obciążenie wyciągania przewodu rurowego (N)	Maks. obciążenie statyczne mające zastosowanie (N)
Otwór na przewody rurowe o wym. (mm)	(cale)				
60,3	2"	203 / 80632	203 / 80633	9600	15800
50,8	-	203 / 82998	203 / 82999		
48,3	1" 1/2	203 / 80634	203 / 80635		
42,4	1" 1/4	203 / 80636	203 / 80637		

MATERIAŁY: podstawa ze wzmocnionego poliamidu, kolor czarny; gwintowane mosiężne tuleje; śruby mocujące ze stali nierdzewnej inox AISI 304 lub stali cynkowanej.

CHARAKTERYSTYKY: maksymalny moment dokręcania 3,6 kg·m.

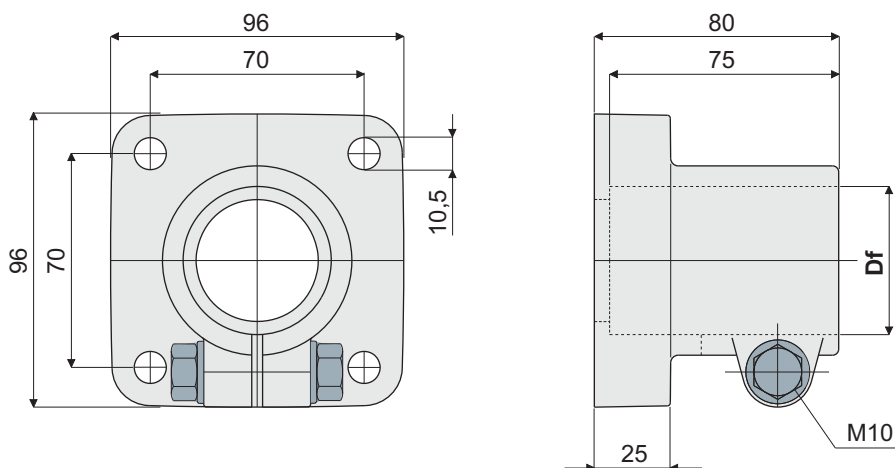
OPAKOWANIE: 8 sztuk.

NA ŻĄDANIE:

- **Podstawy:** ze wzmocnionego polipropylenu, różne kolory.
- **Opakowania:** niestandardowe.
- **Łączenie za pomocą:** śrub, nakrętek, podkładek.

Głowica wsporcza

Część **212**



Df		Śruby ze stali ocynkowanej	Śruby ze stali nierdzewnej inox AISI 304
Otwór na przewody rurowe o wym.			
(mm)	(cale)	Kod	Kod
48,3	1" 1/2	212 / 80650	212 / 80651
50,8	-	212 / 83208	212 / 83110

MATERIAŁY: głowica ze wzmocnionego poliamidu, kolor czarny; śruby mocujące ze stali nierdzewnej inox AISI 304 lub stali cynkowanej.

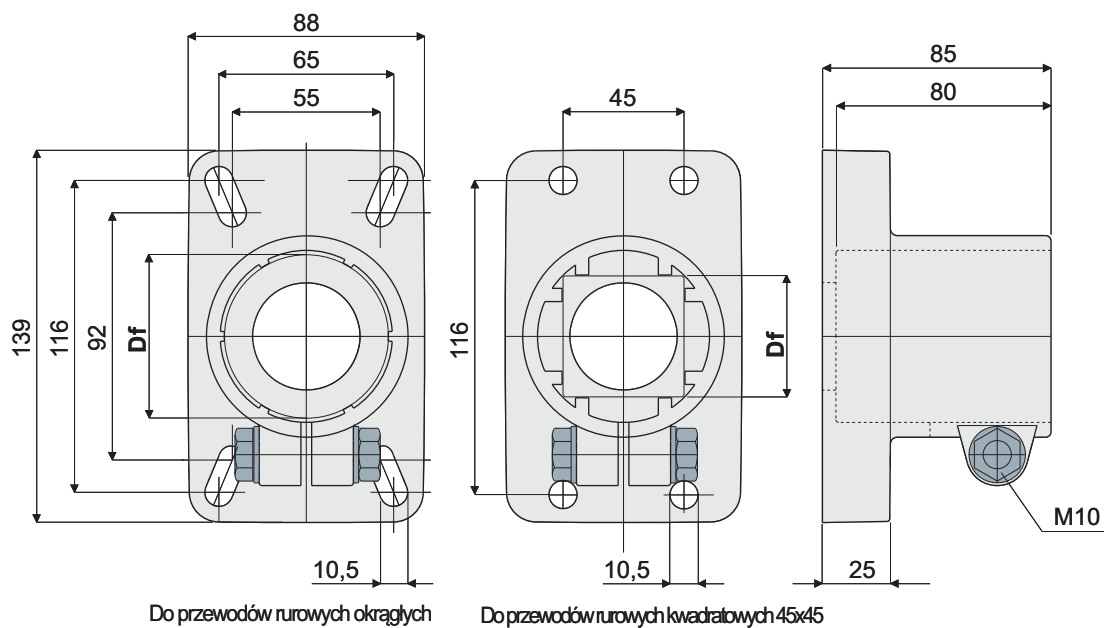
CHARAKTERYSTYKI: maksymalny moment dokręcania 3,6 kg·m.

OPAKOWANIE: 8 sztuk.

NA ŻĄDANIE:

- **Głowice:** ze wzmocnionego polipropylenu, różne kolory.
- **Opakowania:** niestandardowe.
- **Łączenie za pomocą:** śrub, nakrętek, podkładek.

Głowica wsporcza

 Część **208**


Df		Śruby ze stali ocynkowanej	Śruby ze stali nierdzewnej inox AISI 304
Otwór na przewody rurowe o wym.			
(mm)	(cale)	Kod	Kod
60,3	2"	208 / 80764	208 / 80765
50,8	-	208 / 82072	208 / 82073
48,3	1" 1/2	208 / 80766	208 / 80767
42,4	1" 1/4	208 / 80768	208 / 80769
45x45	rury kwadratowe	208 / 80770	208 / 80771

MATERIAŁY: głowica ze wzmocnionego poliamidu, kolor czarny; śruby mocujące ze stali nierdzewnej inox AISI 304 lub stali cynkowanej.

CHARAKTERYSTYKI: maksymalny moment dokręcania 3,6 kg·m.

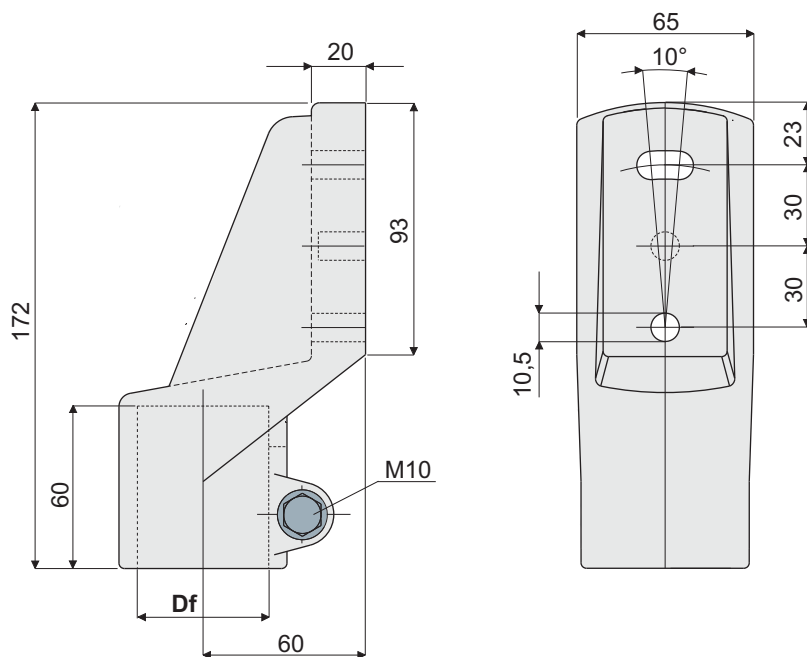
OPAKOWANIE: 8 sztuk.

NA ŻĄDANIE:

- Głowice: ze wzmocnionego polipropylenu, różne kolory.
- Opakowania: niestandardowe.
- Łączenie za pomocą: śrub, nakrętek, podkładek.

Głowica wsporcza boczna

Część **211**



Df		Śruby ze stali ocynkowanej	Śruby ze stali nierdzewnej inox AISI 304
Otwór na przewody rurowe o wym. (mm)	(cale)		
48,3	1" 1/2	Kod 211 / 80648	Kod 211 / 80649

MATERIAŁY: wspornik ze wzmocnionego poliamidu, kolor czarny; śruby mocujące ze stali nierdzewnej inox AISI 304 lub stali cynkowanej.

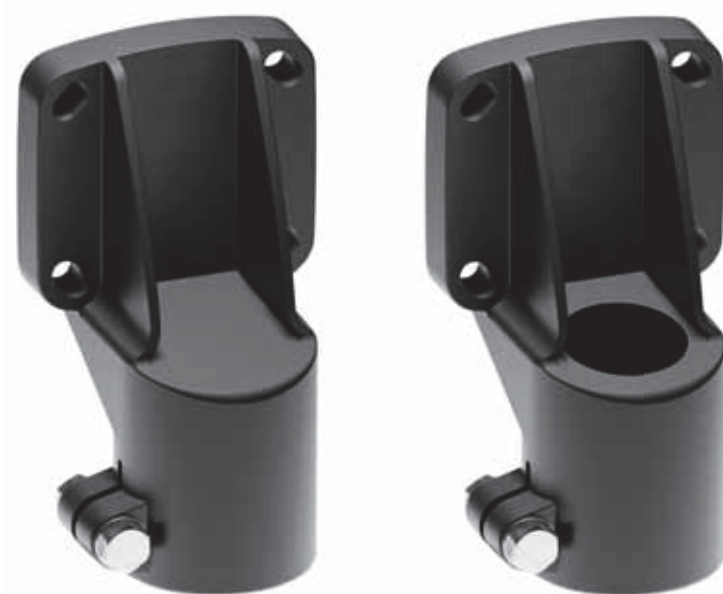
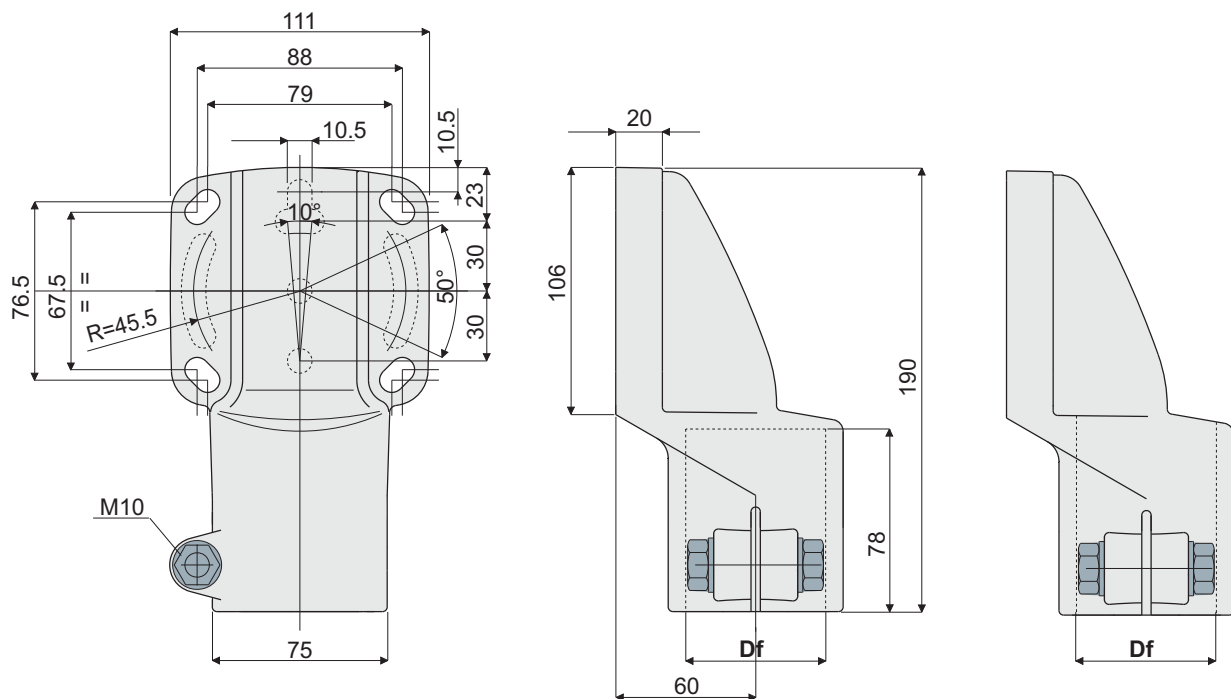
CHARAKTERYSTYKI: maksymalny moment dokręcania 3,6 kg·m.

OPAKOWANIE: 8 sztuk.

NA ŻĄDANIE:

- **Głowice:** ze wzmocnionego polipropylenu, różne kolory.
- **Opakowania:** niestandardowe.
- **Łączenie za pomocą:** śrub, nakrętek, podkładek.

Głowica wsporcza boczna


 Część **207**


Df		Śruby ze stali ocynkowanej		Śruby ze stali nierdzewnej inox AISI 304	
Otwór na przewody rurowe o wym.		Kod		Kod	
(mm)	(cale)				
60,3	2"	207 / 80790		207 / 80791	
50,8	-	207 / 83210		207 / 83211	
48,3	1" 1/2	207 / 80792		207 / 80793	
42,4	1" 1/4	207 / 80794		207 / 80795	
45x45	rury kwadratowe	207 / 80796		207 / 80797	
48,3	otwór	207 / 82632		207 / 82633	

MATERIAŁY: głowica ze wzmocnionego poliamidu, kolor czarny; śruby mocujące ze stali nierdzewnej inox AISI 304 lub stali cynkowanej.

CHARAKTERYSTYKI: maksymalny moment dokręcania 3,6 kg·m.

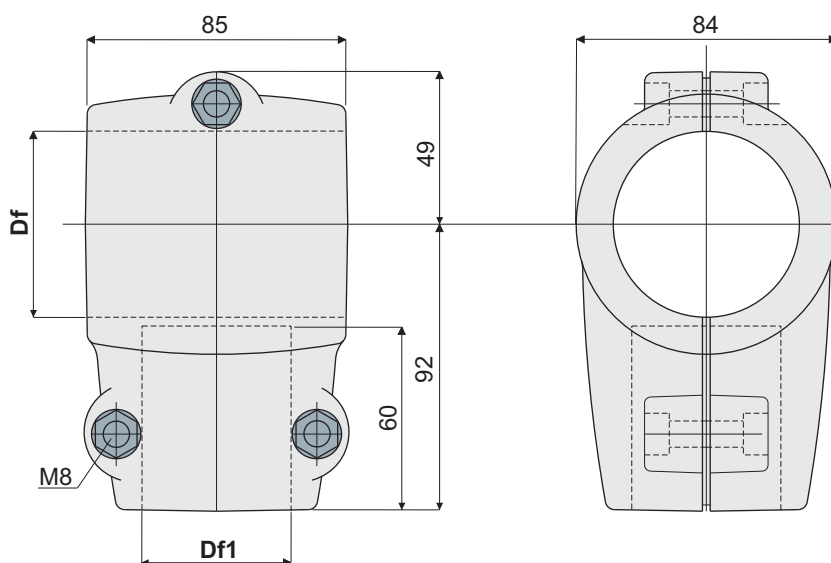
OPAKOWANIE: 8 sztuk.

NA ŻĄDANIE:

- Głowice: ze wzmocnionego polipropylenu, różne kolory.
- Opakowania: niestandardowe.
- Łączenie za pomocą: śrub, nakrętek, podkładek.

Złącze nóg

Część 210



Df		Df1		Śruby ze stali ocynkowanej	Śruby ze stali nierdzewnej inox AISI 304
Otwór na przewody rurowe o wym.	Otwór na przewody rurowe o wym.	Otwór na przewody rurowe o wym.	Otwór na przewody rurowe o wym.		
(mm)	(cale)	(mm)	(cale)	Kod	Kod
60,3	2"	48,3	1" 1/2	210 / 80638	210 / 80639
60,3	2"	42,4	1" 1/4	210 / 80640	210 / 80641
48,3	1" 1/2	48,3	1" 1/2	210 / 80642	210 / 80643
48,3	1" 1/2	42,4	1" 1/4	210 / 80644	210 / 80645
42,4	1" 1/4	42,4	1" 1/4	210 / 80646	210 / 80647

MATERIAŁY: złącze ze wzmocnionego poliamidu, kolor czarny; śruby mocujące ze stali nierdzewnej inox AISI 304 lub stali cynkowanej.

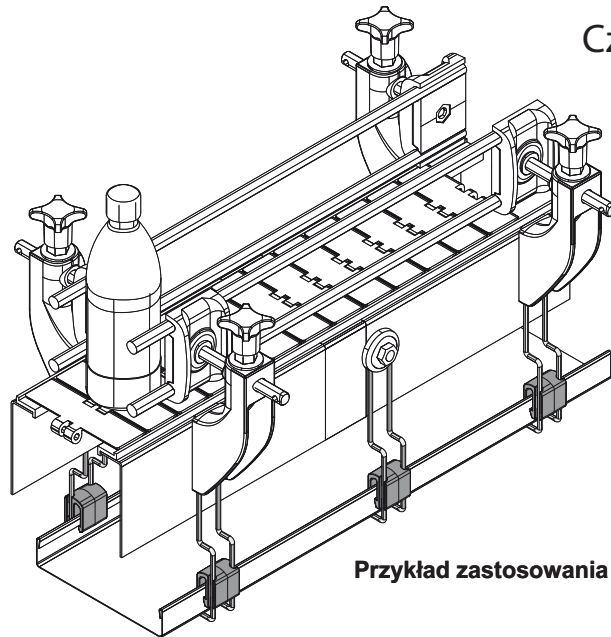
CHARAKTERYSTYKI: maksymalny moment dokręcania 2 kg·m.

OPAKOWANIE: 8 sztuk.

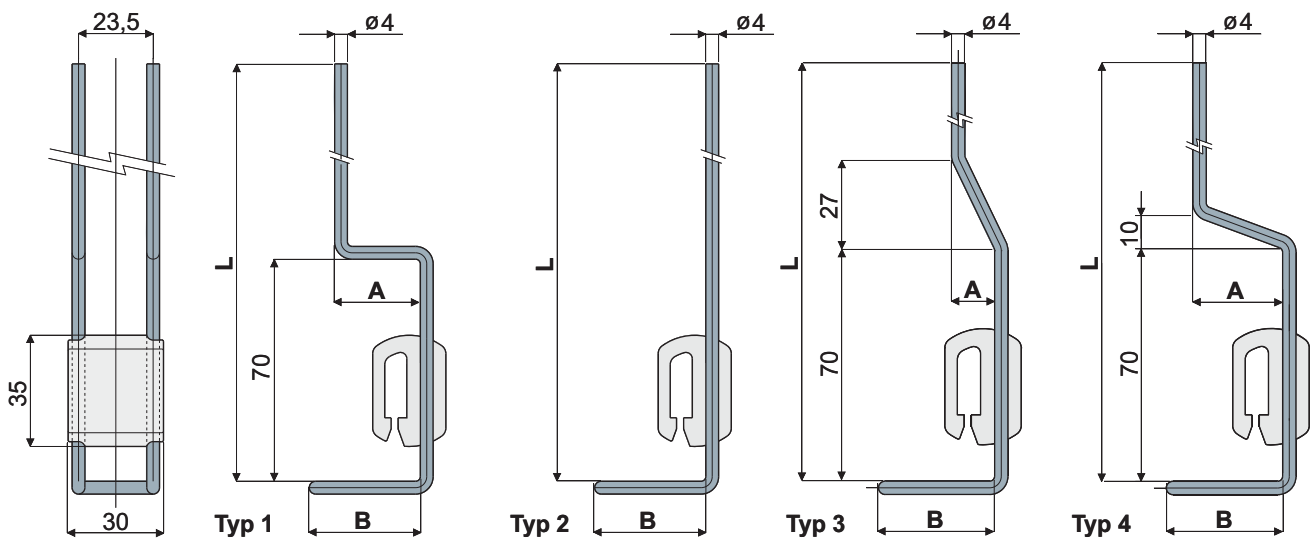
NA ŻĄDANIE:

- Złącza: ze wzmocnionego polipropylenu, różne kolory.
- Opakowania: niestandardowe.
- Łączenie za pomocą: śrub i nakrętek

Wspornik na skropliny

 Część **236**


Przykład zastosowania



L (mm)	B (mm)	A (mm)	Typ 1 Kod
180	35	27	236 / 80779
180	35	17	236 / 81012
230	35	27	236 / 82683

L (mm)	B (mm)	Typ 2 Kod	
200	35	236 / 80780	
246	35	236 / 81013	

L (mm)	B (mm)	A (mm)	Typ 3 Kod
250	35	13	236 / 82640

L (mm)	B (mm)	A (mm)	Typ 4 Kod
280	35	27	236 / 82949

MATERIAŁY: drążek wsporczy ze stali nierdzewnej inox AISI 304; korpus zaczepu ze wzmocnionego poliamidu, kolor czarny.

CHARAKTERYSTYKA: do użytku w charakterze podpory kanału na skropliny.

OPAKOWANIE: 24 sztuki.

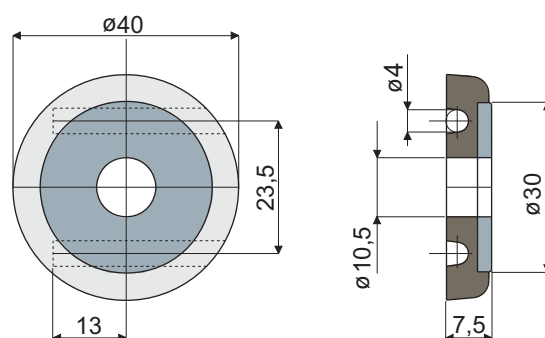
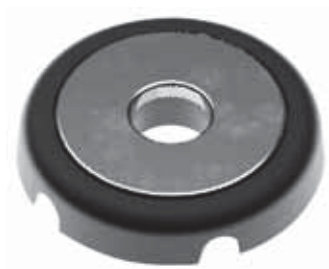
NA ŻĄDANIE:

- Wspornik odprowadzający krople: drążki wsporcze o różnych długościach.
- Opakowania: niestandardowe.

Płytki mocująca

(do wspornika na skropliny)

Część **235**



Kod

235 / 80778

MATERIAŁY: korpus płytki ze wzmocnionego poliamidu, kolor czarny; podkładka ze stali nierdzewnej inox AISI 304

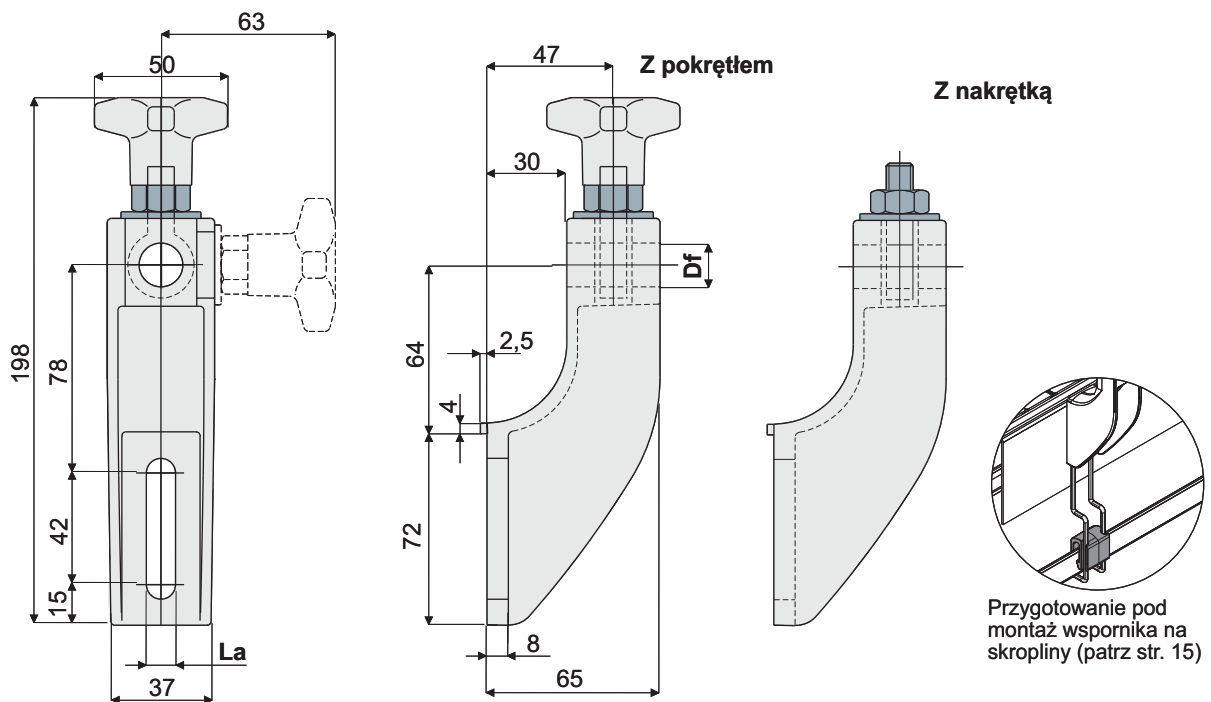
CHARAKTERYSTYKA: do zastosowania z boku przenośników do mocowania wspornika na skropliny.

OPAKOWANIE: 24 sztuki.

NA ŻĄDANIE:

- **Opakowania:** niestandardowe.

Wspornik bandy bocznej

 Część **213**


La (otwór 9 mm)		
Df	Z pokrętłem	Z nakrętką
Otwór na kolek o wym.	Kod	Kod
(mm)		
12	213 / 81176	213 / 82105
14	213 / 82102	213 / 82107
16	213 / 82104	213 / 82109

La (otwór 11 mm)		
Df	Z pokrętłem	Z nakrętką
Otwór na kolek o wym.	Kod	Kod
(mm)		
12	213 / 80652	213 / 80653
14	213 / 80654	213 / 80655
16	213 / 80656	213 / 80657

MATERIAŁY: wspornik i pokrętło ze wzmocnionego poliamidu, kolor czarny; sześciokątna wkładka z mosiądzu nikiłowanego; kotwa z oczkiem, nakrętka i podkładka ze stali nierdzewnej inox AISI 304.

CHARAKTERYSTYKI: maksymalny moment dokręcania 4 kg·m.

OPAKOWANIE: 24 sztuki.

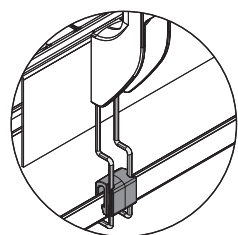
NA ŻĄDANIE:

- **Wsporniki:** ze wzmocnionego polipropylenu, różne kolory.
- **Opakowania:** niestandardowe.

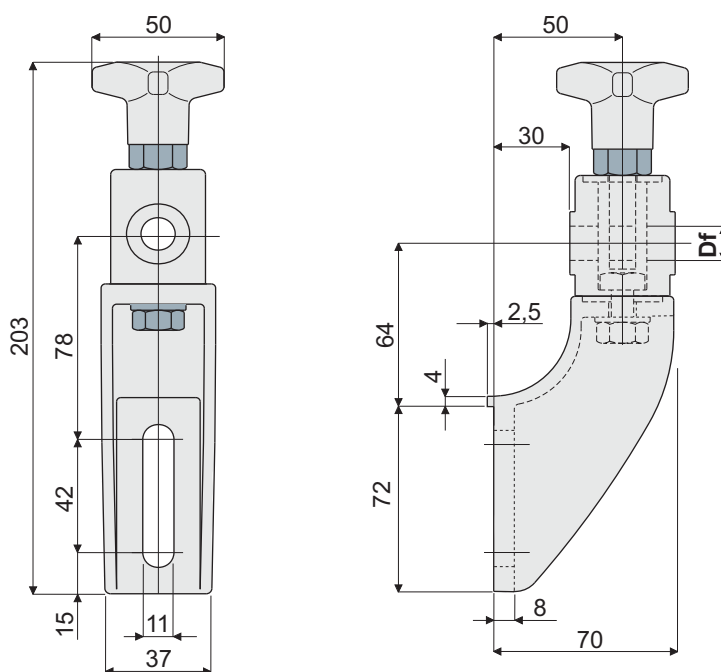
Wspornik bandy bocznej

(z przestawialną głowicą)

Część **214**



Przygotowanie pod montaż wspornika na skropliny (patrz str. 15)



Df Otwór na kołek o wym. (mm)	Kod
12	214 / 80755
14	214 / 80756
16	214 / 80757

MATERIAŁY: wspornik i pokrętko ze wzmocnionego poliamidu, kolor czarny; sześciokątna wkładka z mosiądzu niklowanego; kotwa z oczkiem, nakrętka i podkładka ze stali nierdzewnej inox AISI 304.

CHARAKTERYSTYKI: maksymalny moment dokręcania 4 kg·m.

OPAKOWANIE: 24 sztuki.

NA ŻĄDANIE:

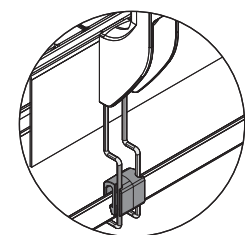
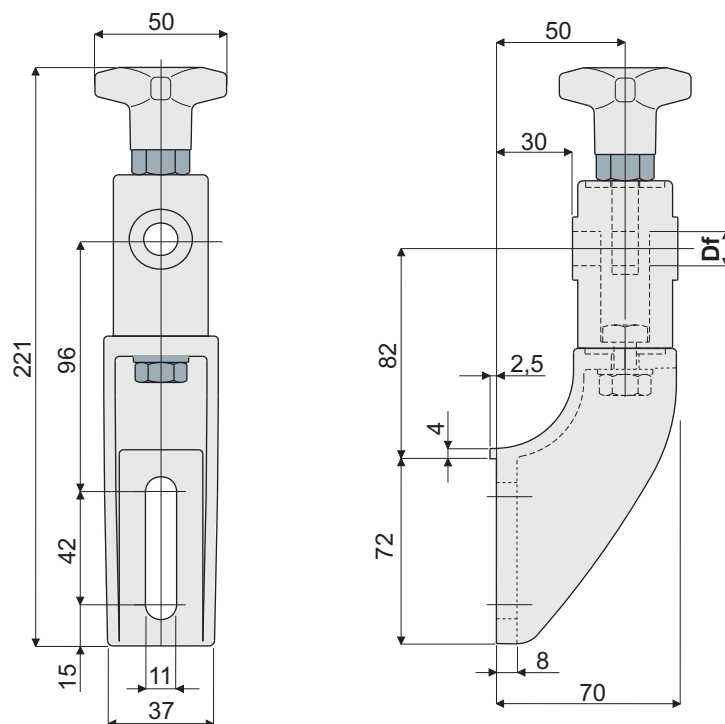
- **Wsporniki:** ze wzmocnionego polipropylenu, różne kolory.
- **Opakowania:** niestandardowe.

Wspornik bandy bocznej

(z przestawialną głowicą typu górnego)



Część **279**



Przygotowanie pod montaż wspornika na skropliny (patrz str. 15)

Df Otwór na kołek o wym. (mm)	Kod
12	279 / 82124
14	279 / 82125
16	279 / 82126

MATERIAŁY: wspornik i pokrętło ze wzmocnionego poliamidu, kolor czarny; sześciokątna wkładka z mosiądzu niklowanego; kotwa z oczkiem, nakrętka i podkładka ze stali nierdzewnej inox AISI 304.

CHARAKTERYSTYKY: maksymalny moment dokręcania 4 kg·m.

OPAKOWANIE: 24 sztuki.

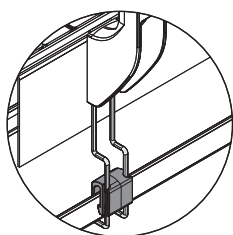
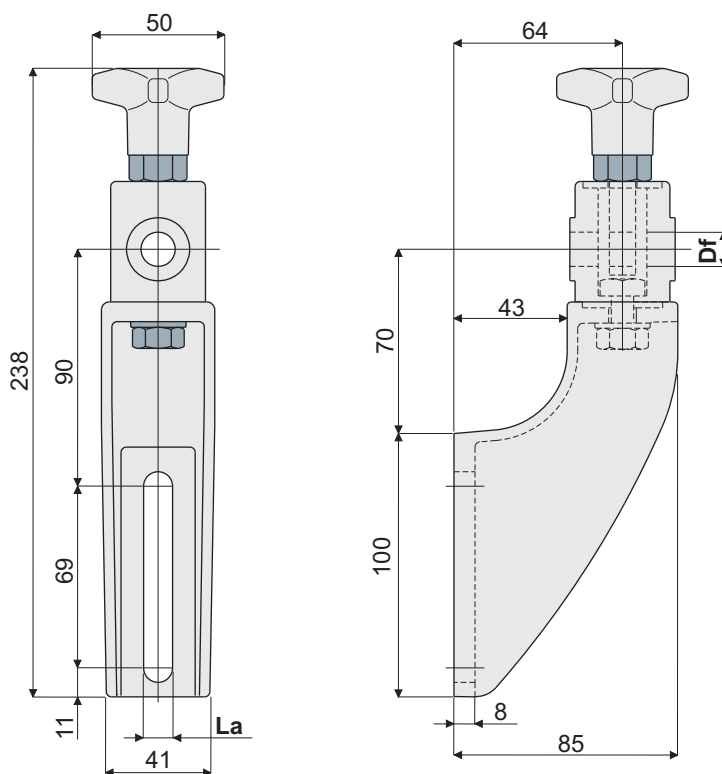
NA ŻĄDANIE:

- **Wsporniki:** ze wzmocnionego polipropylenu, różne kolory.
- **Opakowania:** niestandardowe.

Wspornik bandy bocznej

(z przestawialną głowicą)

Część **215**



Przygotowanie pod montaż wspornika na skropliny (patrz str. 15)

Df Otwór na kolek o wym. (mm)	La (otwór 9 mm) Kod	La (otwór 11 mm) Kod
12	215 / 82106	215 / 80658
14	215 / 82108	215 / 80659
16	215 / 82110	215 / 80660

MATERIAŁY: wspornik i pokrętko ze wzmocnionego poliamidu, kolor czarny; sześciokątna wkładka z mosiądzu niklowanego; kotwa z oczkiem, nakrętka i podkładka ze stali nierdzewnej inox AISI 304.

CHARAKTERYSTYKI: maksymalny moment dokręcania 4 kg·m.

OPAKOWANIE: 24 sztuki.

NA ŻĄDANIE:

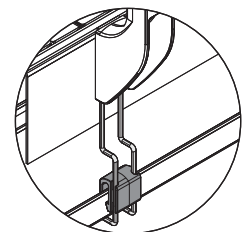
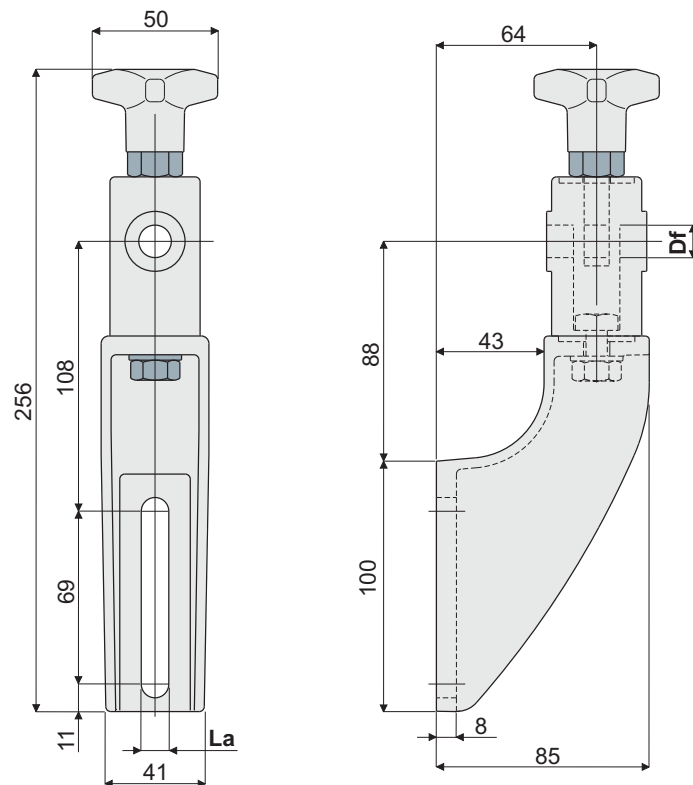
- **Wsporniki:** ze wzmocnionego polipropylenu, różne kolory.
- **Opakowania:** niestandardowe.

Wspornik bandy bocznej

(z przestawialną głowicą typu górnego)



Część **280**



Przygotowanie pod montaż wspornika na skropliny (patrz str. 15)

Df Otwór na kolek o wym. (mm)	La (otwór 9 mm) Kod	La (otwór 11 mm) Kod
12	280 / 82150	280 / 82127
14	280 / 82151	280 / 82128
16	280 / 82152	280 / 82129

MATERIAŁY: wspornik i pokrętko ze wzmocnionego poliamidu, kolor czarny; sześciokątna wkładka z mosiądzu niklowanego; kotwa z oczkiem, nakrętka i podkładka ze stali nierdzewnej inox AISI 304.

CHARAKTERYSTYKI: maksymalny moment dokręcania 4 kg·m.

OPAKOWANIE: 24 sztuki.

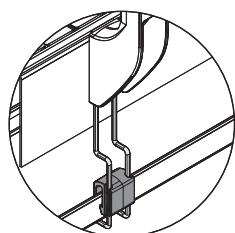
NA ŻĄDANIE:

- **Wsporniki:** ze wzmocnionego polipropylenu, różne kolory.
- **Opakowania:** niestandardowe.

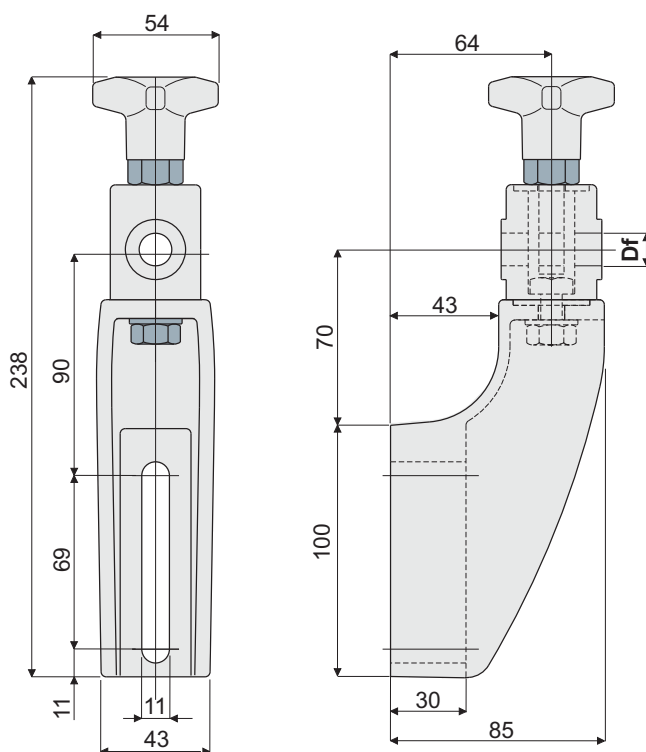
Wspornik bandy bocznej

(wzmocniony, do przestawialnej głowicy)

Część **243**



Przygotowanie pod montaż wspornika na skropliny (patrz str. 15)



Df	Kod
Otwór na kołek o wym. (mm)	
12	243 / 81003
14	243 / 81004
16	243 / 81005

MATERIAŁY: wspornik i głowica ze wzmocnionego poliamidu, kolor czarny; sześciokątna wkładka z mosiądzu niklowanego; kotwa z oczkiem, śruba, nakrętka i podkładka ze stali nierdzewnej inox AISI 304.

CHARAKTERYSTYKA: do zastosowań w miejscach narażonych na wysokie naprężenia, zalecany do użytku w przenośnikach taśmowych wielodrogowych, w punktach gromadzenia materiału, na krzywiznach. Maksymalny moment dokręcania 4 kg-m.

OPAKOWANIE: 24 sztuki.

NA ŻĄDANIE:

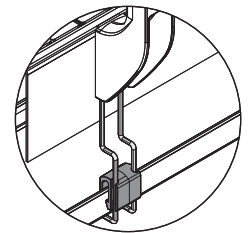
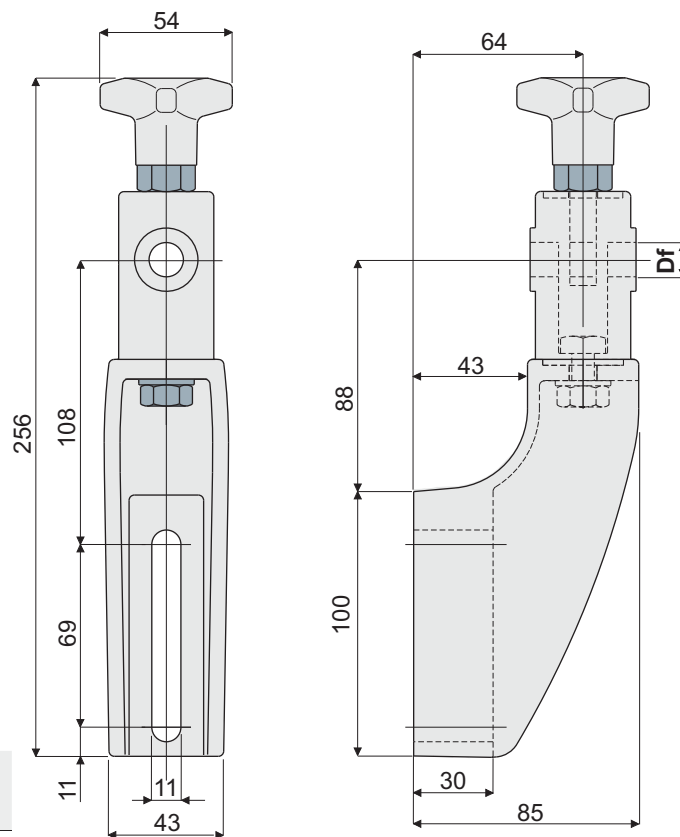
- **Wsporniki:** ze wzmocnionego polipropylenu, różne kolory.
- **Opakowania:** niestandardowe.

Wspornik bandy bocznej

(wzmocniony, do przestawialnej głowicy typu górnego)



Część **281**



Przygotowanie pod montaż wspornika na skropliny (patrz str. 15)

Df	Kod
Otwór na kołek o wym. (mm)	
12	281 / 82130
14	281 / 82131
16	281 / 82132

MATERIAŁY: wspornik i głowica ze wzmocnionego poliamidu, kolor czarny; sześciokątna wkładka z mosiądzu niklowanego; kotwa z oczkiem, śruba, nakrętka i podkładka ze stali nierdzewnej inox AISI 304.

CHARAKTERYSTYKA: do zastosowań w miejscach narażonych na wysokie naprężenia, zalecany do użytku w przenośnikach taśmowych wielodrogowych, w punktach gromadzenia materiału, na krzywiznach. Maksymalny moment dokręcania 4 kg·m.

OPAKOWANIE: 24 sztuki.

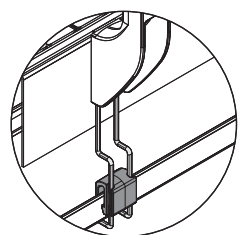
NA ŻĄDANIE:

- **Wsporniki:** ze wzmocnionego polipropylenu, różne kolory.
- **Opakowania:** niestandardowe.

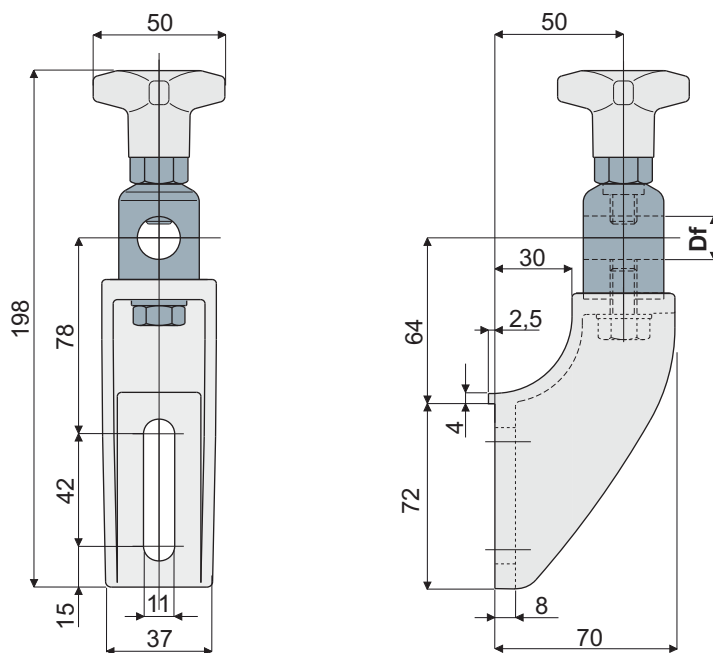
Wspornik bandy bocznej

(z przestawialną metalową głowicą)

Część **216**



Przygotowanie pod montaż wspornika na skropliny (patrz str. 15)



Df Otwór na kolek o wym. (mm)	Głowica z mosiądzu niklowanego Kod	Głowica ze stali nierdzewnej inox AISI 304 Kod
14 - 16	216 / 80758	216 / 80759

MATERIAŁY: wspornik i pokrętko ze wzmocnionego poliamidu, kolor czarny; głowica ze stali nierdzewnej inox AISI 304 lub z mosiądzu niklowanego; sześciokątna wkładka z mosiądzu niklowanego; śruba, nakrętka i podkładka ze stali nierdzewnej inox AISI 304.

CHARAKTERYSTYKY: możliwość użycia kołek o średnicy 14 i 16 mm. Maksymalny moment dokręcania 4 kg-m.

OPAKOWANIE: 24 sztuki.

NA ŻĄDANIE:

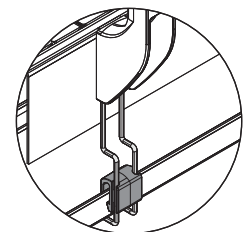
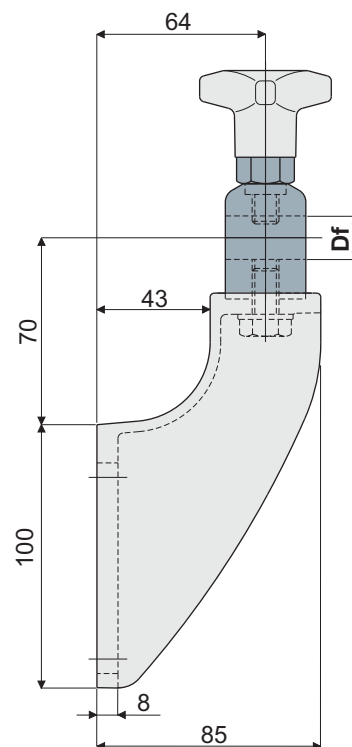
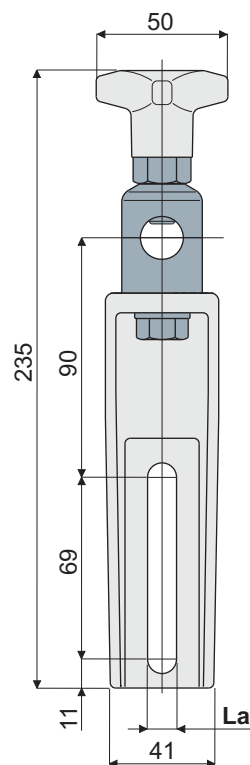
- **Wsporniki:** ze wzmocnionego polipropylenu, różne kolory.
- **Opakowania:** niestandardowe.

Wspornik bandy bocznej

(z przestawialną metalową głowicą)



Część 218



Przygotowanie pod montaż wspornika na skropliny (patrz str. 15)

Df Otwór na kolek o wym. (mm)	La (otwór 9 mm)	
	Głowica z mosiądzu niklowanego Kod	Głowica ze stali nierdzewnej inox AISI 304 Kod
14 - 16	218 / 82112	218 / 82113

Df Otwór na kolek o wym. (mm)	La (otwór 11 mm)	
	Głowica z mosiądzu niklowanego Kod	Głowica ze stali nierdzewnej inox AISI 304 Kod
14 - 16	218 / 80662	218 / 80663

MATERIAŁY: wspornik i pokrętło ze wzmocnionego poliamidu, kolor czarny; głowica ze stali nierdzewnej inox AISI 304 lub z mosiądzu niklowanego; sześciokątna wkładka z mosiądzu niklowanego; śruba, nakrętka i podkładka ze stali nierdzewnej inox AISI 304.

CHARAKTERYSTYKY: możliwość użycia kołek o średnicy 14 i 16 mm. Maksymalny moment dokręcania 4 kg·m.

OPAKOWANIE: 24 sztuki.

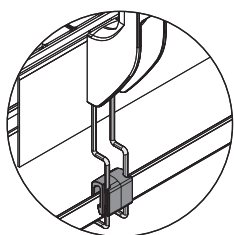
NA ŻĄDANIE:

- **Wsporniki:** ze wzmocnionego polipropylenu, różne kolory.
- **Opakowania:** niestandardowe.

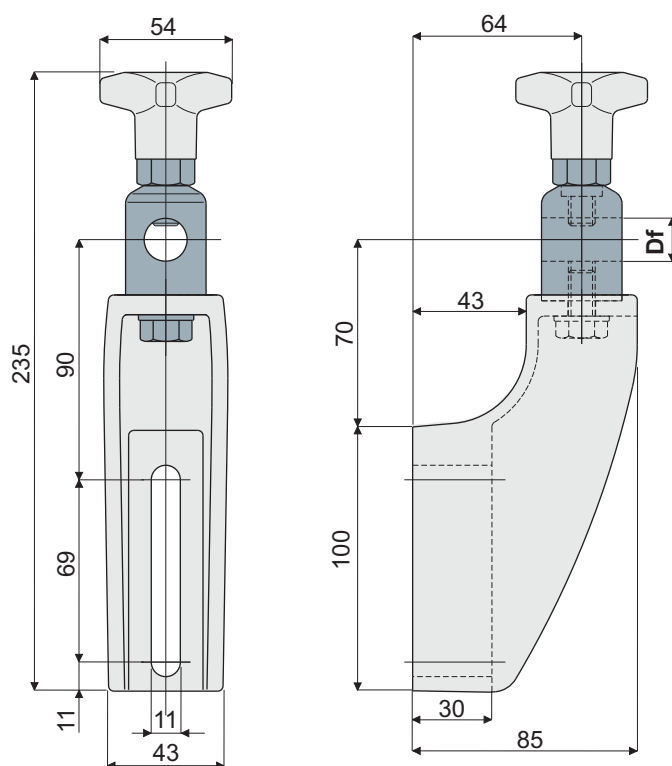
Wspornik bandy bocznej

(wzmocniony, z przestawialną metalową głowicą)

Część **244**



Przygotowanie pod montaż wspornika na skropliny (patrz str. 15)



Df	Głowica z miedzi nikielowanego	Głowica ze stali nierdzewnej inox AISI 304
Otwór na kołek o wym. (mm)	Kod	Kod
14 - 16	244 / 81006	244 / 81007

MATERIAŁY: wspornik i pokrętło ze wzmocnionego poliamidu, kolor czarny; głowica ze stali nierdzewnej inox AISI 304 lub z miedzi nikielowanego; sześciokątna wkładka z miedzi nikielowanego; śruba, nakrętka i podkładka ze stali nierdzewnej inox AISI 304.

CHARAKTERYSTYKA: do zastosowań w miejscach narażonych na wysokie naprężenia, zalecany do użytku w przenośnikach taśmowych wielodrogowych, w punktach gromadzenia materiału, na krzywiznach. Możliwość użycia kołków o średnicy 14 i 16 mm. Maksymalny moment dokręcania 4 kg-m.

OPAKOWANIE: 24 sztuki.

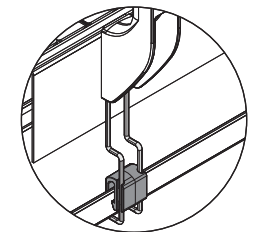
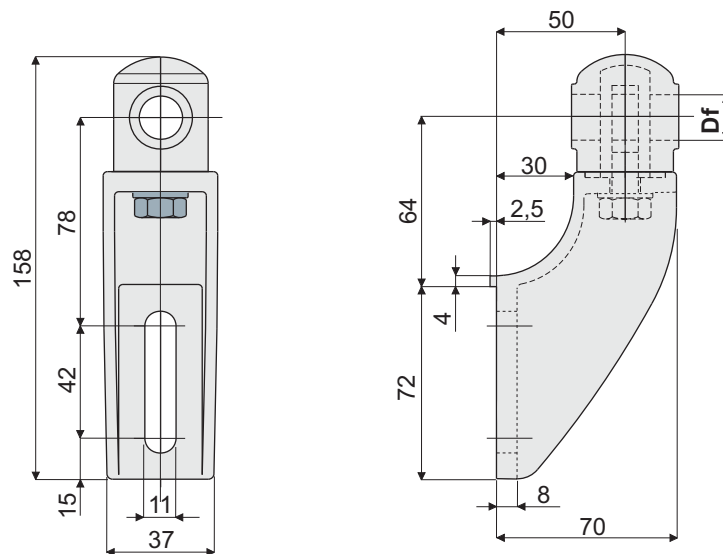
NA ŻĄDANIE:

- **Wsporniki:** ze wzmocnionego polipropylenu, różne kolory.
- **Opakowania:** niestandardowe.

Wspornik bandy bocznej

(z przestawialną głowicą)

Część **217**



Przygotowanie pod montaż wspornika na skropliny (patrz str. 15)

Df	Kod
Otwór na kolek o wym. (mm)	
12	217 / 80760
14	217 / 80761
16	217 / 80762

MATERIAŁY: wspornik i głowica ze wzmocnionego poliamidu, kolor czarny; kotwa z oczkiem z mosiądzu niklowanego, nakrętka i podkładka ze stali nierdzewnej inox AISI 304.

CHARAKTERYSTYKY: maksymalny moment dokręcania 4 kg-m.

OPAKOWANIE: 24 sztuki.

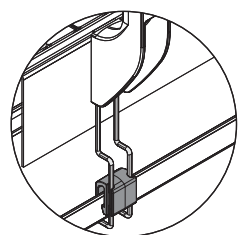
NA ŻĄDANIE:

- **Wsporniki:** ze wzmocnionego polipropylenu, różne kolory.
- **Opakowania:** niestandardowe.

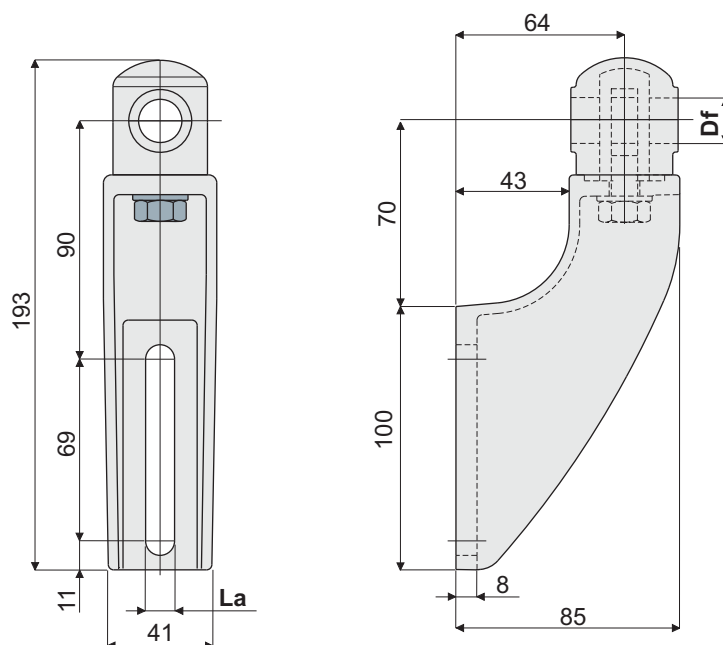
Wspornik bandy bocznej

(z przestawialną głowicą)

Część **219**



Przygotowanie pod montaż wspornika na skropliny (patrz str. 15)



Df Otwór na kołek o wym. (mm)	La (otwór 9 mm) Kod	La (otwór 11 mm) Kod
12	219 / 82114	219 / 80664
14	219 / 82115	219 / 80665
16	219 / 82116	219 / 80666

MATERIAŁY: wspornik i głowica ze wzmocnionego poliamidu, kolor czarny; kotwa z oczkiem, nakrętka i podkładka ze stali nierdzewnej inox AISI 304.

CHARAKTERYSTYKI: maksymalny moment dokręcania 4 kg-m.

OPAKOWANIE: 24 sztuki.

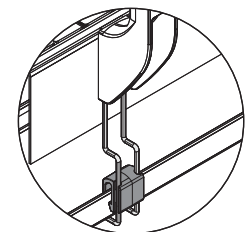
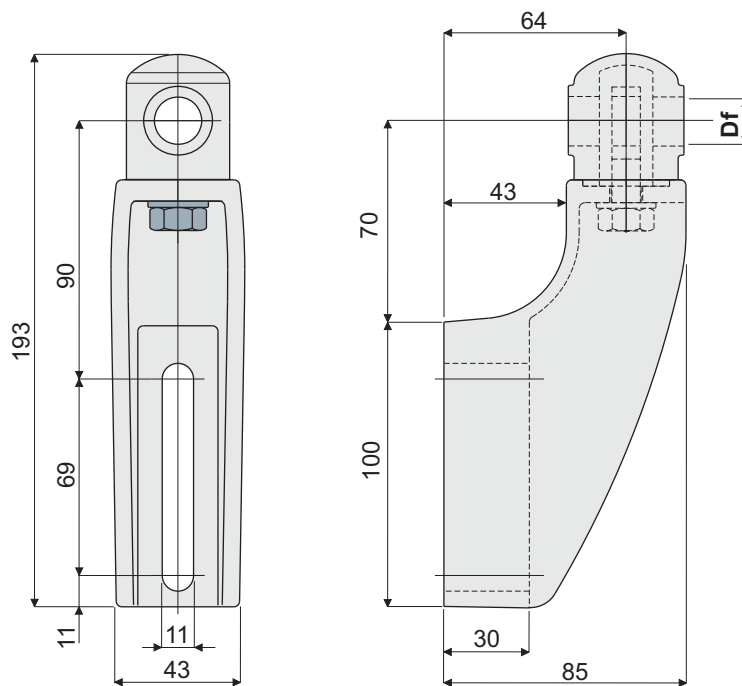
NA ŻĄDANIE:

- **Wsporniki:** ze wzmocnionego polipropylenu, różne kolory.
- **Opakowania:** niestandardowe.

Wspornik bandy bocznej

(wzmocniony, z przestawialną głowicą)

Część **255**



Przygotowanie pod montaż wspornika na skropliny (patrz str. 15)

Df	Kod
Otwór na kolek o wym. (mm)	
12	255 / 81008
14	255 / 81009
16	255 / 81010

MATERIAŁY: wspornik i głowica ze wzmocnionego poliamidu, kolor czarny; kotwa z oczkiem, nakrętka i podkładka ze stali nierdzewnej inox AISI 304.

CHARAKTERYSTYKA: do zastosowań w miejscach narażonych na wysokie naprężenia, zalecany do użytku w przenośnikach taśmowych wielodrogowych, w punktach gromadzenia materiału, na krzywiznach. Maksymalny moment dokręcania 4 kg-m.

OPAKOWANIE: 24 sztuki.

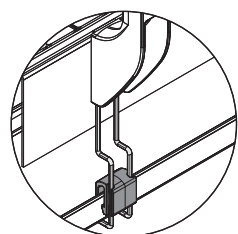
NA ŻĄDANIE:

- **Wsporniki:** ze wzmocnionego polipropylenu, różne kolory.
- **Opakowania:** niestandardowe.

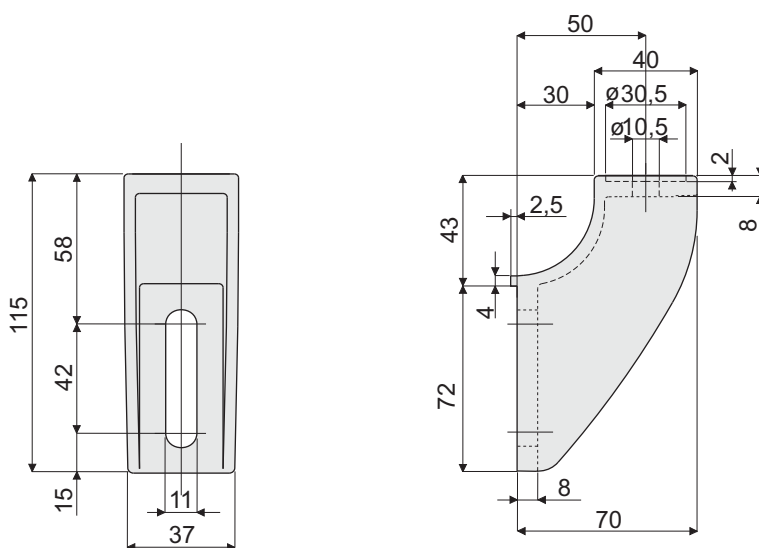
Wspornik bandy bocznej

(do głowic przestawialnych)

Część **209**



Przygotowanie pod montaż wspornika na skropliny (patrz str. 15)



Kod

209 / 80754

MATERIAŁY: wspornik ze wzmocnionego poliamidu, kolor czarny.

CHARAKTERYSTYKA: do użytku z głowicami nr części 221, 222, 223 i 266.

OPAKOWANIE: 24 sztuki.

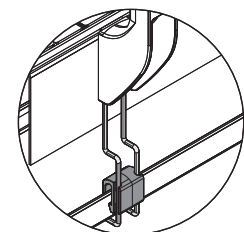
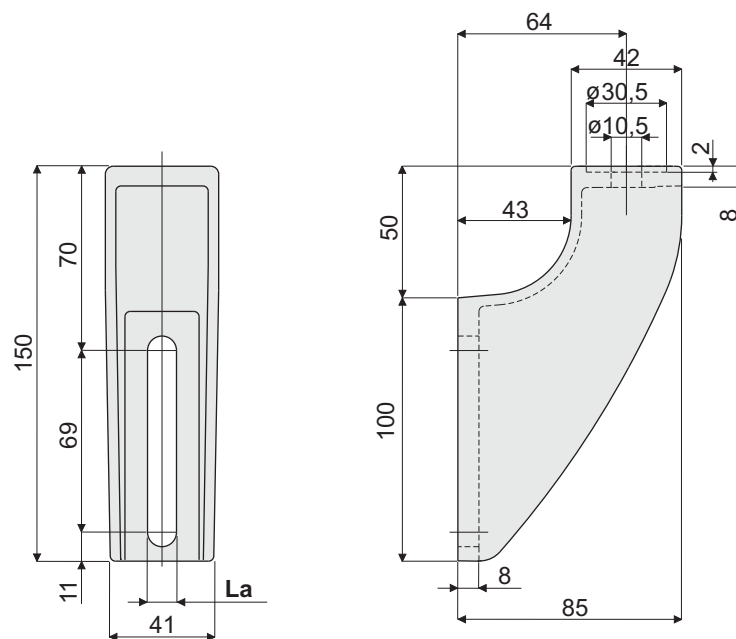
NA ŻĄDANIE:

- Wsporniki: ze wzmocnionego polipropylenu, różne kolory.
- Opakowania: niestandardowe.

Wspornik bandy bocznej

(do głowic przestawialnych)

Część **220**



Przygotowanie pod montaż wspornika na skropliny (patrz str. 15)

La (otwór 9 mm)	La (otwór 11 mm)
Kod	Kod
220 / 82111	220 / 80667

MATERIAŁY: wspornik ze wzmocnionego poliamidu, kolor czarny.

CHARAKTERYSTYKA: do użytku z głowicami nr części 221, 222, 223 i 266.

OPAKOWANIE: 24 sztuki.

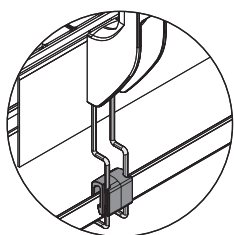
NA ŻĄDANIE:

- **Wsporniki:** ze wzmocnionego polipropylenu, różne kolory.
- **Opakowania:** niestandardowe.

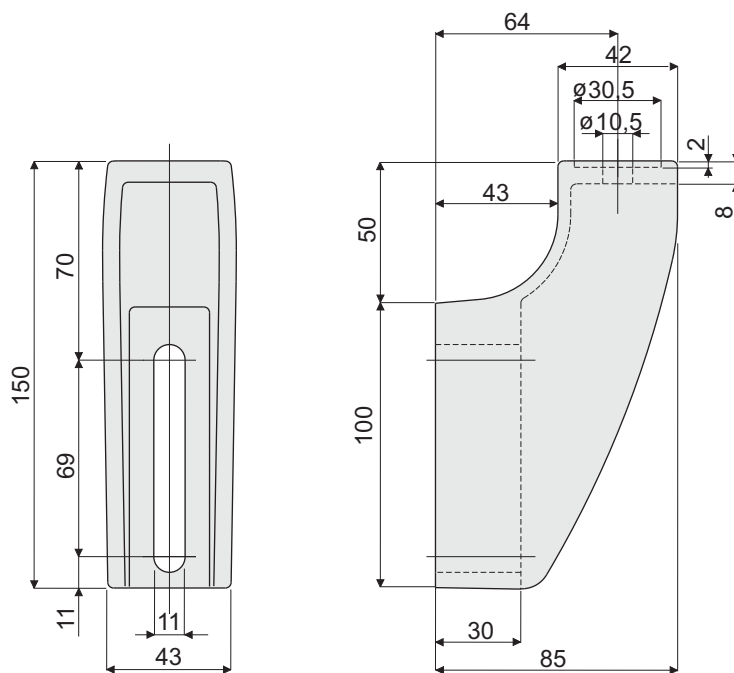
Wspornik bandy bocznej

(wzmocniony, do głowic przestawialnych)

Część **242**



Przygotowanie pod montaż wspornika na skropliny (patrz str. 15)



Kod

242 / 81002

MATERIAŁY: wspornik ze wzmocnionego poliamidu, kolor czarny.

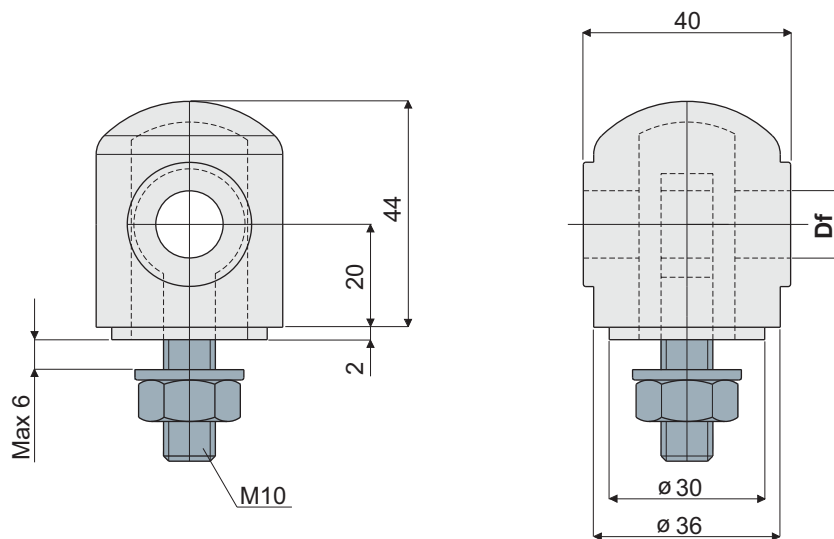
CHARAKTERYSTYKA: do użytku z głowicami nr części 221, 222, 223 i 266, do zastosowań w miejscach narażonych na wysokie naprężenia. Zalecany do użytku w przenośnikach taśmowych wielodrogowych, w punktach gromadzenia materiału, na krzywiznach.

OPAKOWANIE: 24 sztuki.

NA ŻĄDANIE:

- Wsporniki: ze wzmocnionego polipropylenu, różne kolory.
- Opakowania: niestandardowe.

Głowica do wspornik bandy bocznej

 Część **222**


Df	Kod
Otwór na kolek o wym. (mm)	
12	222 / 80671
14	222 / 80672
16	222 / 80673

MATERIAŁY: głowica ze wzmocnionego poliamidu, kolor czarny; kotwa z oczkiem, nakrętka i podkładka ze stali nierdzewnej inox AISI 304.

CHARAKTERYSTYKA: do użytku ze wspornikiem nr części 209, 220 i 242. Maksymalny moment dokręcania 4 kg-m.

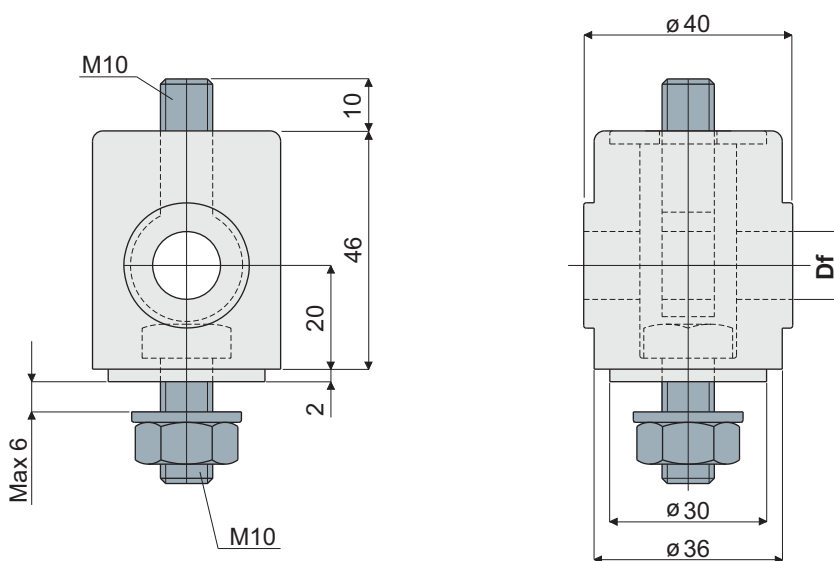
OPAKOWANIE: 24 sztuki.

NA ŻĄDANIE:

- **Wsporniki:** ze wzmocnionego polipropylenu, różne kolory.
- **Opakowania:** niestandardowe.

Głowica do wspornik bandy bocznej

Część **221**



Df	Kod
Otwór na kolek o wym. (mm)	
12	221 / 80668
14	221 / 80669
16	221 / 80670

MATERIAŁY: głowica ze wzmocnionego poliamidu, kolor czarny; kotwa z oczkiem, śruba, nakrętka i podkładka ze stali nierdzewnej inox AISI 304.

CHARAKTERYSTYKA: do użytku ze wspornikiem nr części 209, 220 i 242. Maksymalny moment dokręcania 4 kg·m.

OPAKOWANIE: 24 sztuki.

NA ŻĄDANIE:

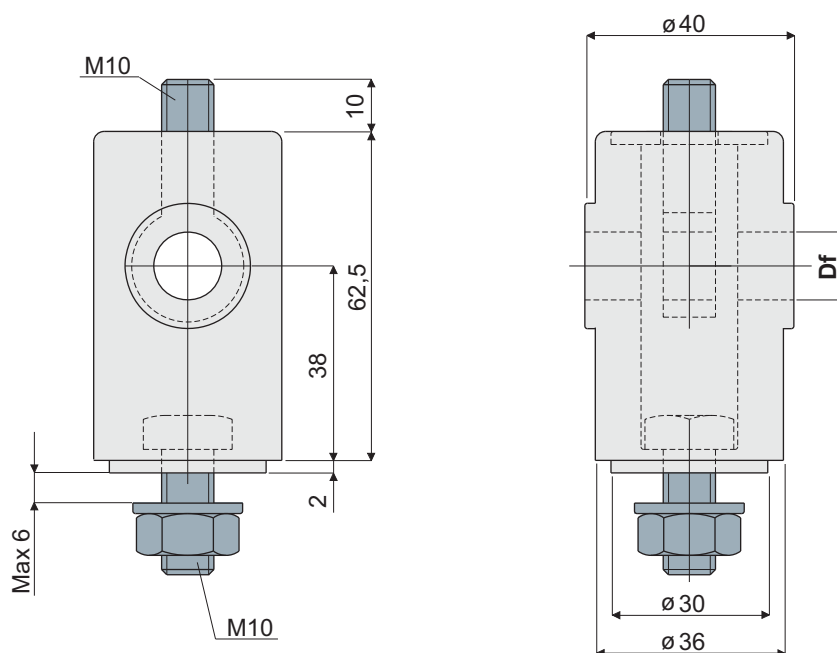
- Głowice: ze wzmocnionego polipropylenu, różne kolory.
- Opakowania: niestandardowe.

Głowica do wspornik bandy bocznej

(typu górnego)



Część **266**



Df Otwór na kolek o wym. (mm)	Kod
12	266 / 82035
14	266 / 82036
16	266 / 82037

MATERIAŁY: głowica ze wzmocnionego poliamidu, kolor czarny; kotwa z oczkiem, nakrętka i podkładka ze stali nierdzewnej inox AISI 304.

CHARAKTERYSTYKA: do użytku ze wspornikiem nr części 209, 220 i 242. Maksymalny moment dokręcania 4 kg·m.

OPAKOWANIE: 24 sztuki.

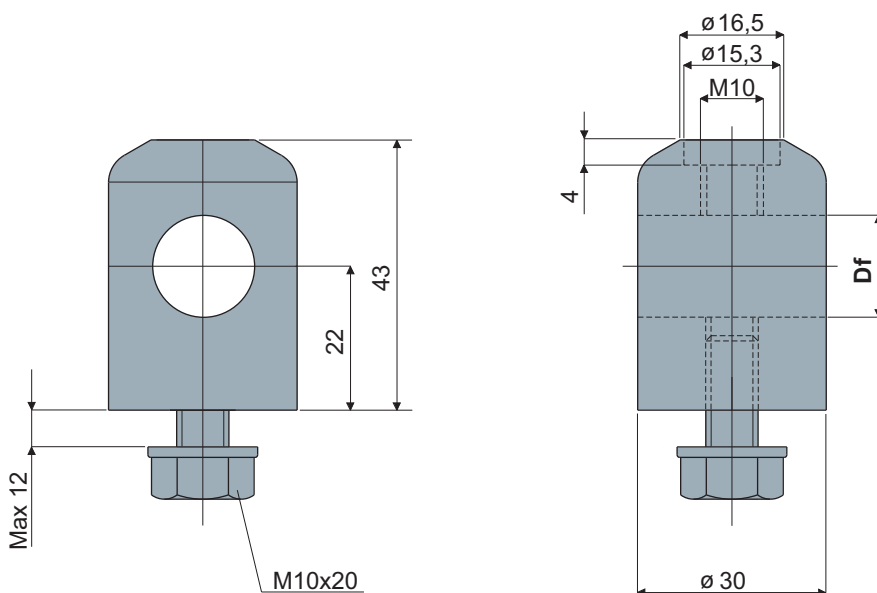
NA ŻĄDANIE:

- **Głowice:** ze wzmocnionego polipropylenu, różne kolory.
- **Opakowania:** niestandardowe.

Głowica do wspornik bandy bocznej

(metalowa)

Część **223**



Df Otwór na kołek o wym. (mm)	Głowica z mosiądzu niklowanego Kod	Głowica ze stali nierdzewnej inox AISI 304 Kod
14 - 16	223 / 80674	223 / 80675

MATERIAŁY: głowica metalowa ze stali nierdzewnej inox AISI 304 lub z mosiądzu niklowanego; śruba i podkładka ze stali nierdzewnej inox AISI 304.

CHARAKTERYSTYKA: do użytku ze wspornikiem nr części 209, 220 i 242. Maksymalny moment dokręcania 4 kg·m.

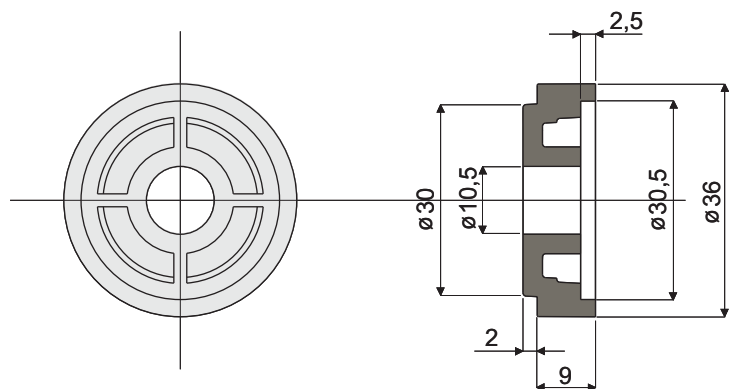
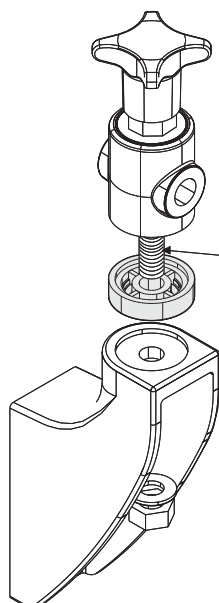
UWAGA: średnica otworu Df umożliwi użycie trzpieni o średnicy 14 i 16 mm.

OPAKOWANIE: 24 sztuki.

NA ŻĄDANIE:

- **Głowice:** różne długości.
- **Opakowania:** niestandardowe.

Przekładka do głowic

 Część **256**

Przykład zastosowania


UWAGA Aby użyć przekładki, należy wymienić śrubę standardową na śrubę o większej długości.

Kod

256 / 81011

MATERIAŁY: przekładka ze wzmocnionego poliamidu, kolor czarny.

CHARAKTERYSTYKA: do użytku ze wspornikiem nr części 214, 215, 216, 217, 219, 255, 209, 220, 242, 218, 243, 244, 279, 280, 281 w celu zwiększenia wysokości głowicy.

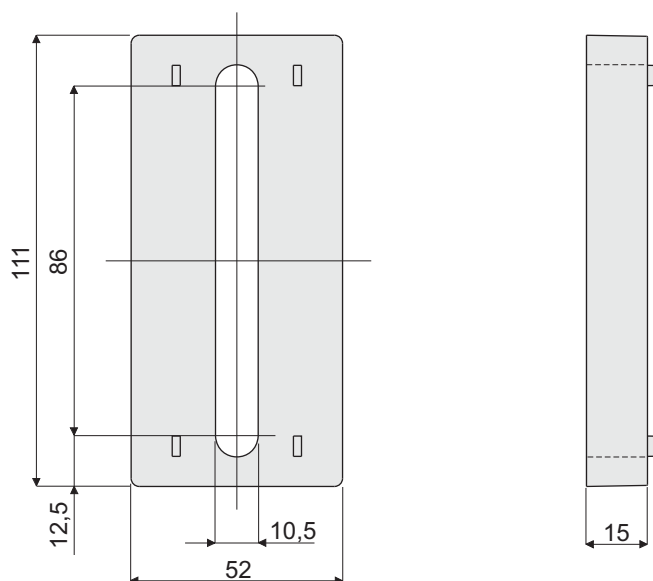
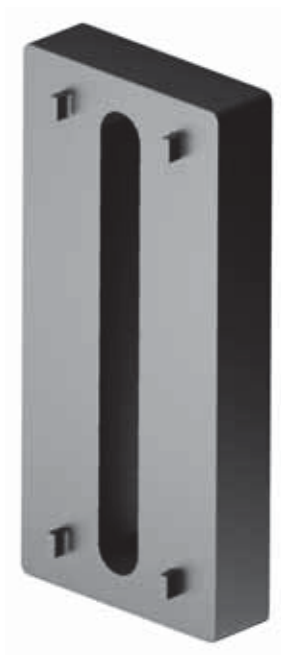
OPAKOWANIE: 24 sztuki.

NA ŻĄDANIE:

- **Przekładki:** ze wzmocnionego polipropylenu, różne kolory.
- **Opakowania:** niestandardowe.

Płytki dystansowa do wspornika bandy bocznej

Część **224**



Kod

224 / 80676

MATERIAŁY: przekładka ze wzmocnionego poliamidu, kolor czarny.

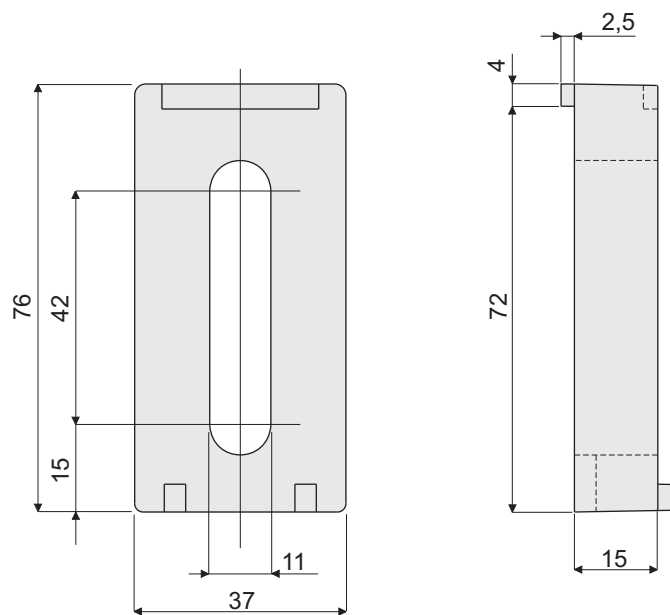
CHARAKTERYSTYKA: do użytku ze wspornikiem nr części 215, 218, 219, 220, 242, 243, 244, 255, 280, 281.

OPAKOWANIE: 24 sztuki.

NA ŻĄDANIE:

- **Przekładki:** ze wzmocnionego polipropylenu, różne kolory.
- **Opakowania:** niestandardowe.

Płytki dystansowa do wspornika bandy bocznej

Część **225**

Kod

225 / 80677

MATERIAŁY: przekładka ze wzmocnionego poliamidu, kolor czarny.

CHARAKTERYSTYKA: do użytku ze wspornikiem nr części 213, 214, 216, 217, 209, 279.

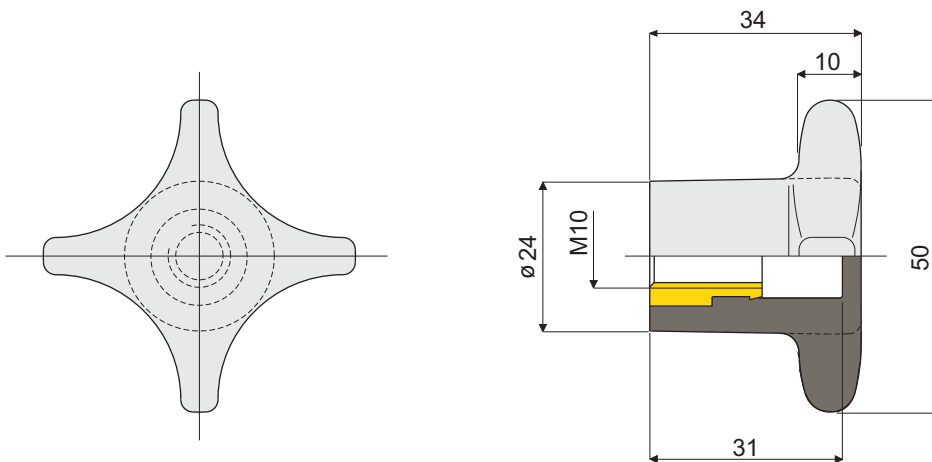
OPAKOWANIE: 24 sztuki.

NA ŻĄDANIE:

- **Przekładki:** ze wzmocnionego polipropylenu, różne kolory.
- **Opakowania:** niestandardowe.

Pokrętko czteroramienne

Część **226**



Kod

226 / 80678

MATERIAŁY: pokrętko ze wzmocnionego poliamidu, kolor czarny; gwintowana tuleja z miedzi.

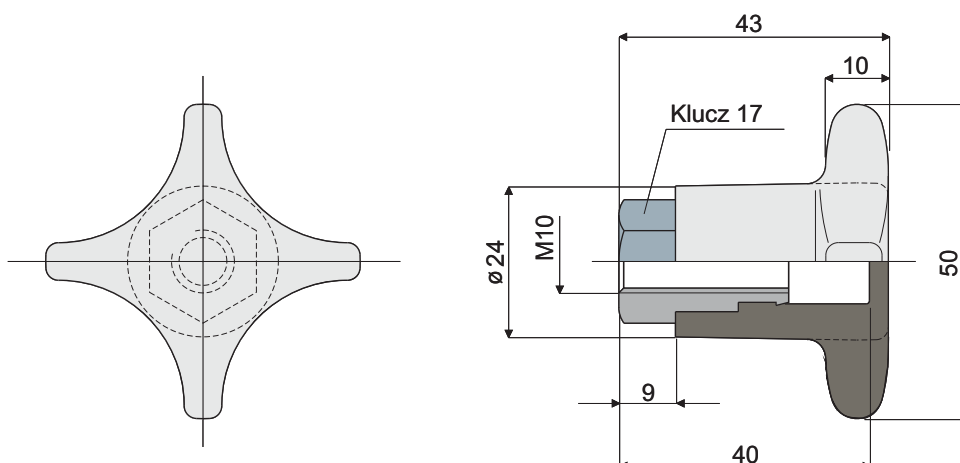
CHARAKTERYSTYKA: do użytku z głowicą nr części 221 i 266.

OPAKOWANIE: 24 sztuki.

NA ŻĄDANIE:

- Przekładki: ze wzmocnionego polipropylenu, różne kolory.
- Opakowania: niestandardowe.

Pokrętko czteroramienne

 Część **227**


Kod

227 / 80679

MATERIAŁY: pokrętko ze wzmocnionego poliamidu, kolor czarny; gwintowana tuleja z mosiądzu niklowanego.

CHARAKTERYSTYKA: do użytku z głowicą nr części 221 i 266.

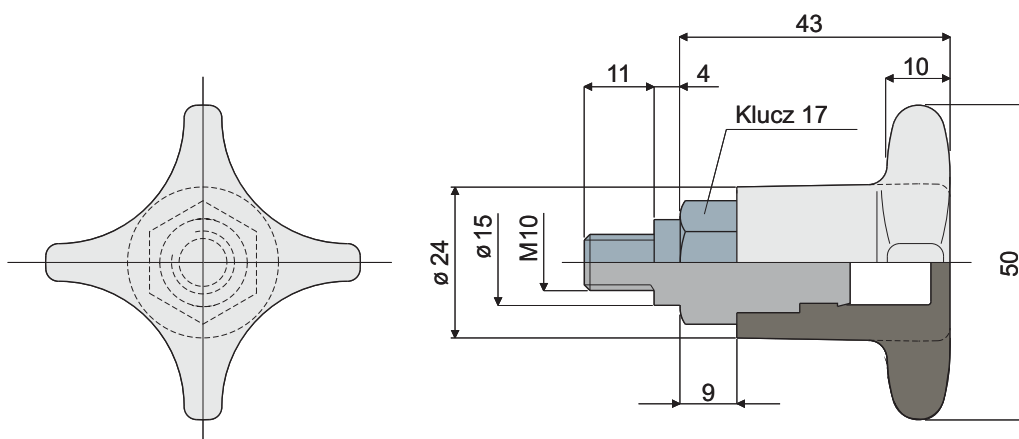
OPAKOWANIE: 24 sztuki.

NA ŻĄDANIE:

- **Pokrętła:** ze wzmocnionego polipropylenu, różne kolory.
- **Opakowania:** niestandardowe.

Pokrętko czteroramienne

Część **228**



Kod

228 / 80680

MATERIAŁY: pokrętko ze wzmocnionego poliamidu, kolor czarny; gwintowana wkładka z miedzi nikielowanej.

CHARAKTERYSTYKA: do użytku z głowicą nr części 223.

OPAKOWANIE: 24 sztuki.

NA ŻĄDANIE:

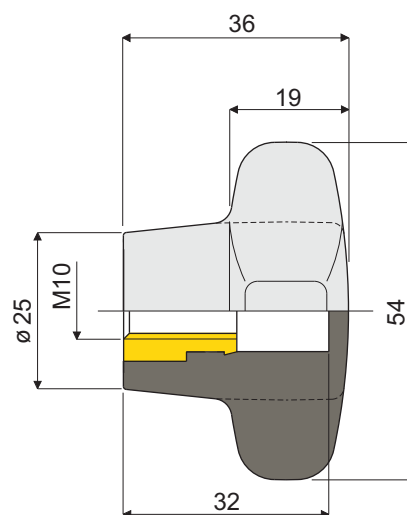
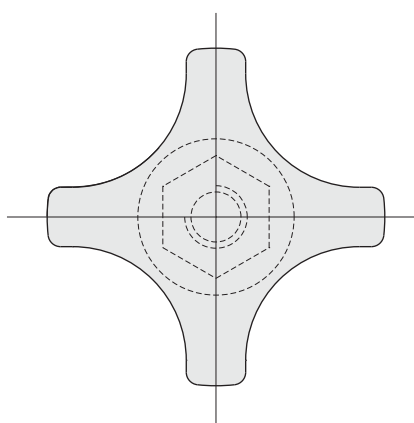
- Pokrętko: ze wzmocnionego polipropylenu, różne kolory.
- Opakowania: niestandardowe.

Pokrętko czteroramienne

(typu wzmocnionego)



Część **246**



Kod

246 / 81135

MATERIAŁY: pokrętko ze wzmocnionego poliamidu, kolor czarny; gwintowana tuleja z mosiądzu.

CHARAKTERYSTYKA: do użytku z głowicą nr części 221 i 266.

OPAKOWANIE: 24 sztuki.

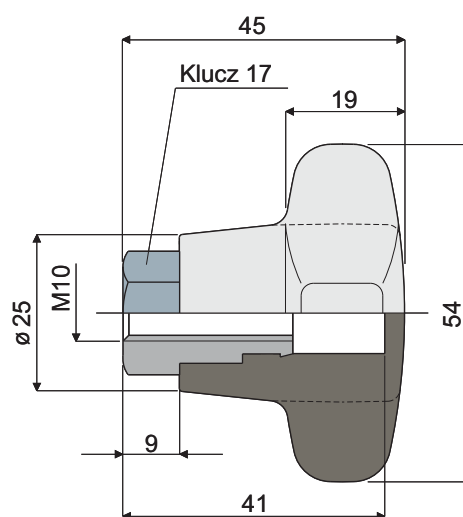
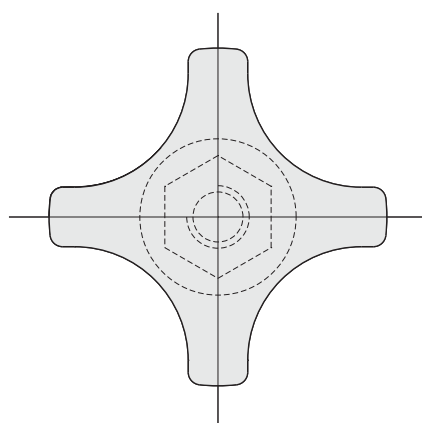
NA ŻĄDANIE:

- Pokrętła: ze wzmocnionego polipropylenu, różne kolory.
- Opakowania: niestandardowe.

Pokrętko czteroramienne

(typu wzmocnionego)

Część **247**



Kod

247 / 81137

MATERIAŁY: pokrętło ze wzmocnionego poliamidu, kolor czarny; gwintowana tuleja z mosiądzu niklowanego.

CHARAKTERYSTYKA: do użytku z głowicą nr części 221 i 266.

OPAKOWANIE: 24 sztuki.

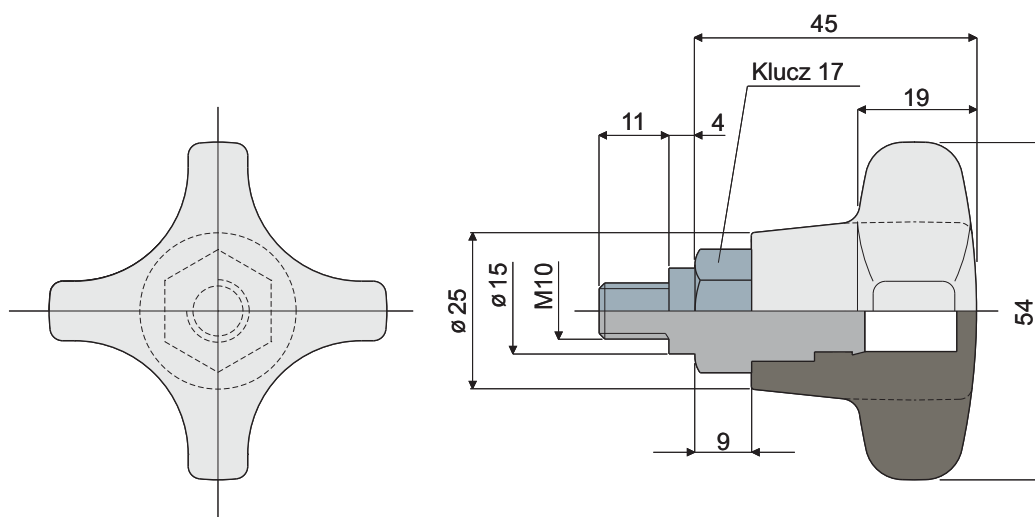
NA ŻĄDANIE:

- Pokrętła: ze wzmocnionego polipropylenu, różne kolory.
- Opakowania: niestandardowe.

Pokrętko czteroramienne

(typu wzmocnionego)

Część **248**



Kod

248 / 81139

MATERIAŁY: pokrętko ze wzmocnionego poliamidu, kolor czarny; gwintowana wkładka z mosiądzu niklowanego.

CHARAKTERYSTYKA: do użytku z głowicą nr części 223.

OPAKOWANIE: 24 sztuki.

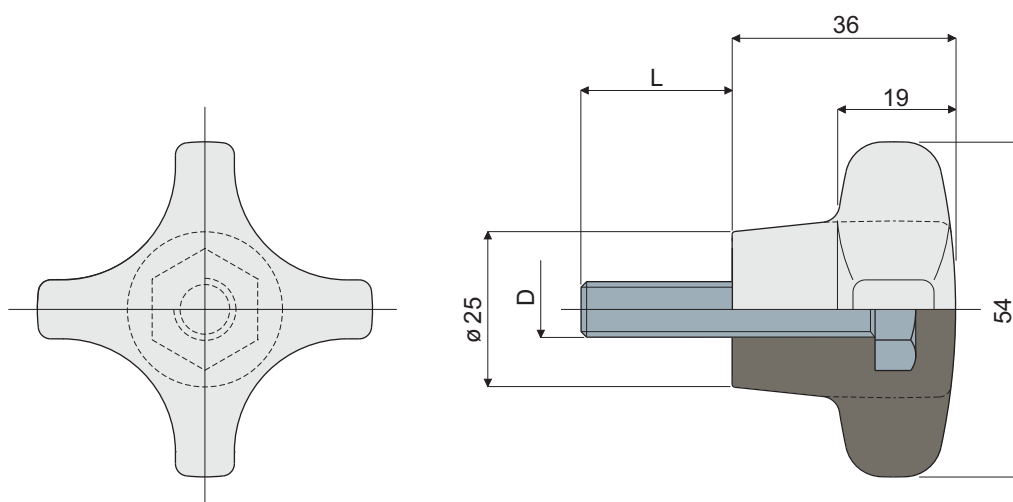
NA ŻĄDANIE:

- Pokrętła: ze wzmocnionego polipropylenu, różne kolory.
- Opakowania: niestandardowe.

Pokrętko czteroramienne

(typu wzmocnionego)

Część **294**



D (mm)	L (mm)	Kod
M8	22	294 / 82805
M10	22	294 / 82588

MATERIAŁY: pokrętło ze wzmocnionego poliamidu, kolor czarny; śruba ze stali nierdzewnej inox AISI 304.

OPAKOWANIE: 24 sztuki.

NA ŻĄDANIE:

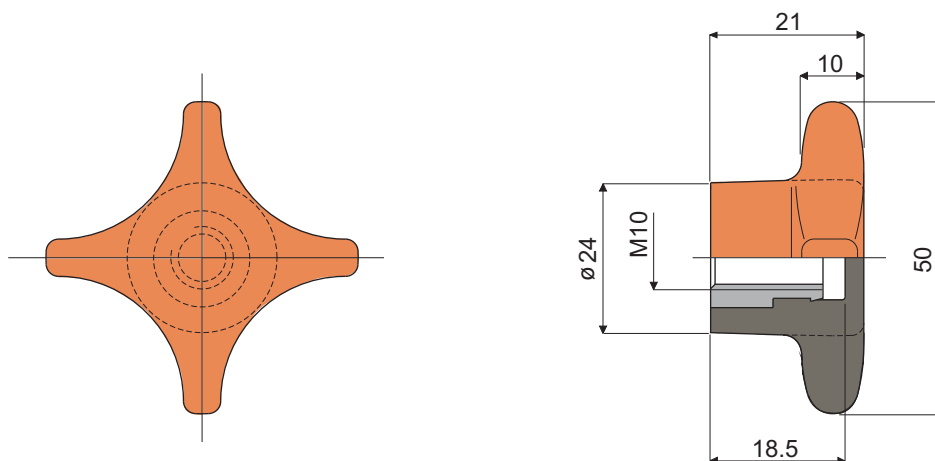
- **Pokrętła:** Pokrętło ze wzmocnionego polipropylenu, różne kolory, śruby o różnych długościach i średnicach.
- **Opakowania:** niestandardowe.

Pokrętło czteroramienne

(typu obniżonego)



Część **313**



Kod

313 / 82848

MATERIAŁY: pokrętło ze wzmocnionego poliamidu, kolor pomarańczowy; gwintowana tuleja z miedzi nikielowanego.

CHARAKTERYSTYKA: do użytku z głowicą nr części 221 i 266.

OPAKOWANIE: 24 sztuki.

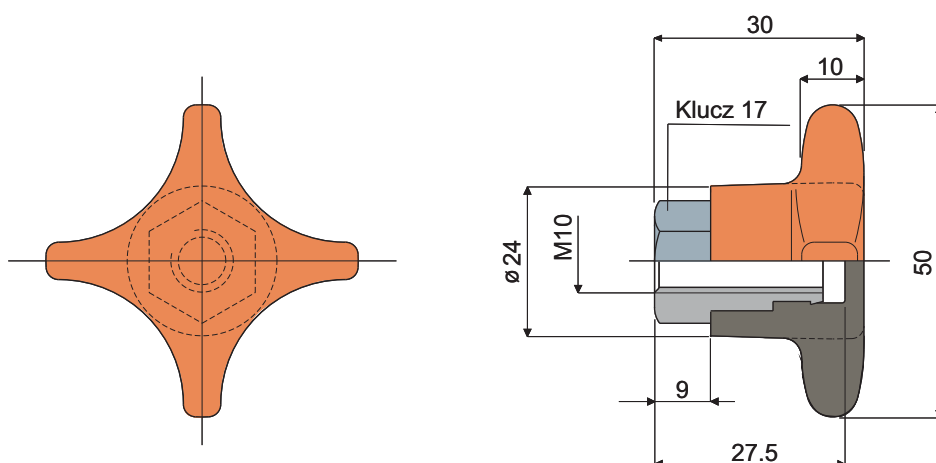
NA ŻĄDANIE:

- Pokrętła: ze wzmocnionego polipropylenu, różne kolory.
- Opakowania: niestandardowe.

Pokrętko czteroramienne

(typu obniżonego)

Część **314**



Kod

314 / 82849

MATERIAŁY: pokrętko ze wzmocnionego poliamidu, kolor pomarańczowy; gwintowana tuleja z mosiądzu niklowanego.

CHARAKTERYSTYKA: do użytku z głowicą nr części 221 i 266.

OPAKOWANIE: 24 sztuki.

NA ŻĄDANIE:

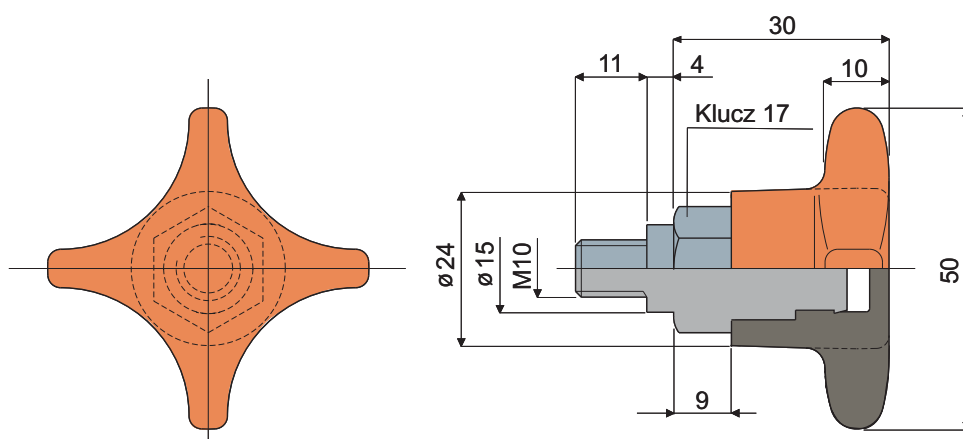
- Pokrętła: ze wzmocnionego polipropylenu, różne kolory.
- Opakowania: niestandardowe.

Pokrętko czteroramienne

(typu obniżonego)



Część **315**



Kod

315 / 82850

MATERIAŁY: pokrętko ze wzmocnionego poliamidu, kolor pomarańczowy; gwintowana tuleja z mosiądzu niklowanego.

CHARAKTERYSTYKA: element do użytku z głowicą nr części 223.

OPAKOWANIE: 24 sztuki.

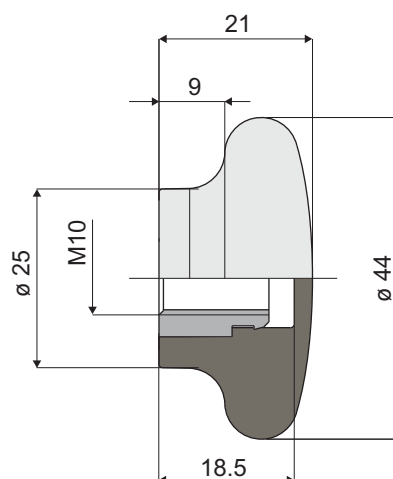
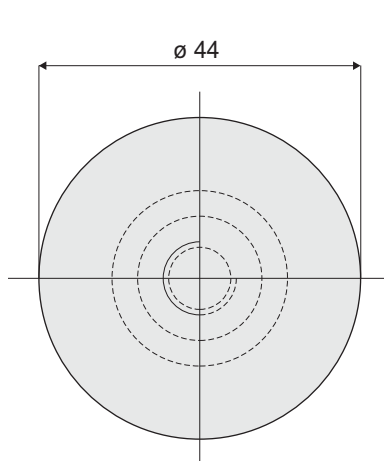
NA ŻĄDANIE:

- **Pokrętła:** ze wzmocnionego polipropylenu, różne kolory.
- **Opakowania:** niestandardowe.

Uchwyt okrągły

(\varnothing 44 mm)

Część **334**



Kod

334 / 83116

MATERIAŁY: uchwyt ze wzmocnionego poliamidu, kolor czarny; gwintowana tuleja z mosiądzu niklowanego.

CHARAKTERYSTYKA: element do użytku z głowicą nr części 221 e 266.

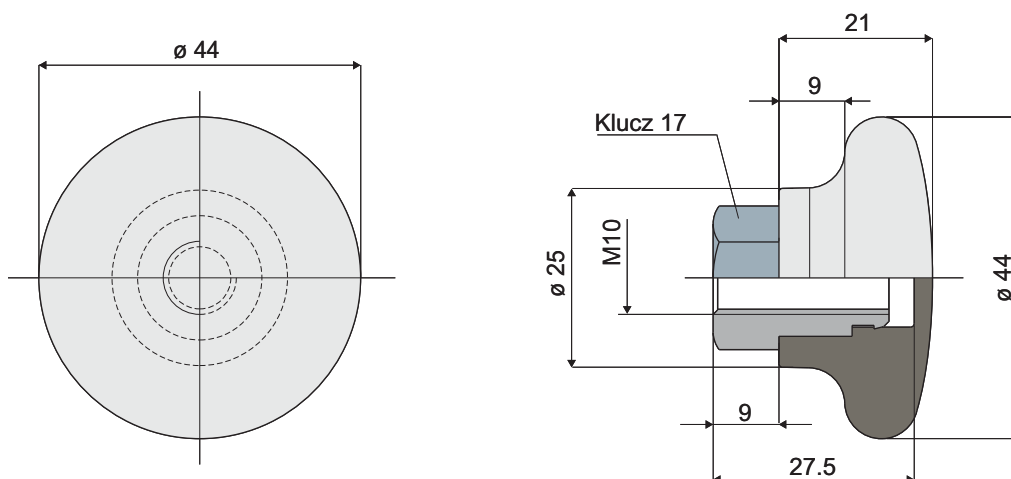
OPAKOWANIE: 24 sztuki.

NA ŻĄDANIE:

- **Uchwyty:** ze wzmocnionego polipropylenu, różne kolory.
- **Opakowania:** niestandardowe.

Uchwyt okrągły

(Ø 44 mm)

Część **337**

Kod

337 / 83302

MATERIAŁY: uchwyt ze wzmocnionego poliamidu, kolor czarny; gwintowana tuleja z mosiądzu niklowanego.

CHARAKTERYSTYKA: element do użytku z głowicą nr części 221 e 266.

OPAKOWANIE: 24 sztuki.

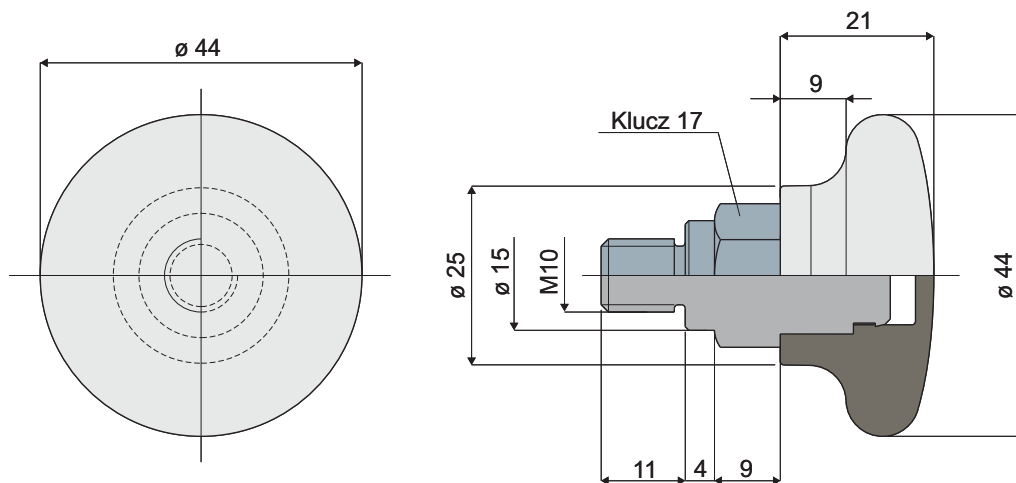
NA ŻĄDANIE:

- Uchwyty: ze wzmocnionego polipropylenu, różne kolory.
- Opakowania: niestandardowe.

Uchwyt okrągły

(\varnothing 44 mm)

Część **338**



Kod

338 / 83303

MATERIAŁY: uchwyt ze wzmocnionego poliamidu, kolor czarny; gwintowana tuleja z mosiądzu niklowanego.

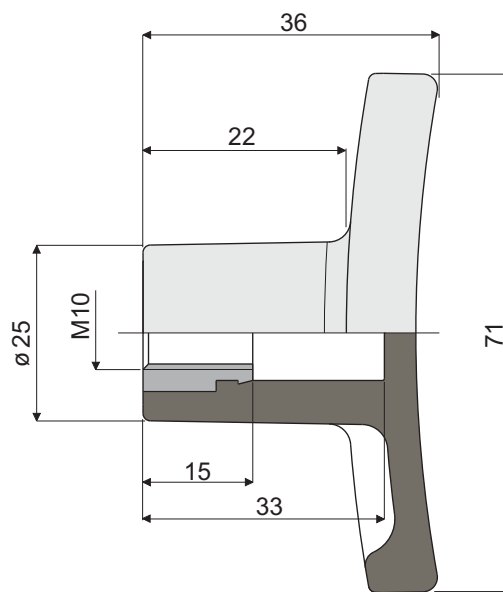
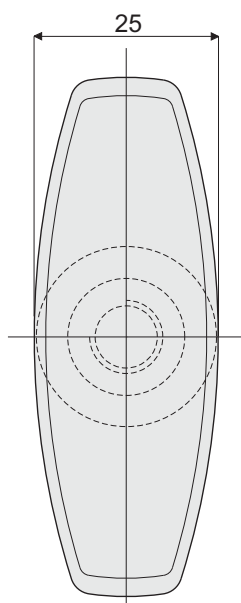
CHARAKTERYSTYKA: element do użytku z głowicą nr części 223.

OPAKOWANIE: 24 sztuki.

NA ŻĄDANIE:

- Uchwyty: ze wzmocnionego polipropylenu, różne kolory.
- Opakowania: niestandardowe.

Uchwyt „T”

Część **303**

Kod

303 / 82806

MATERIAŁY: uchwyt ze wzmocnionego poliamidu, kolor czarny; gwintowana tuleja z mosiądzu niklowanego.

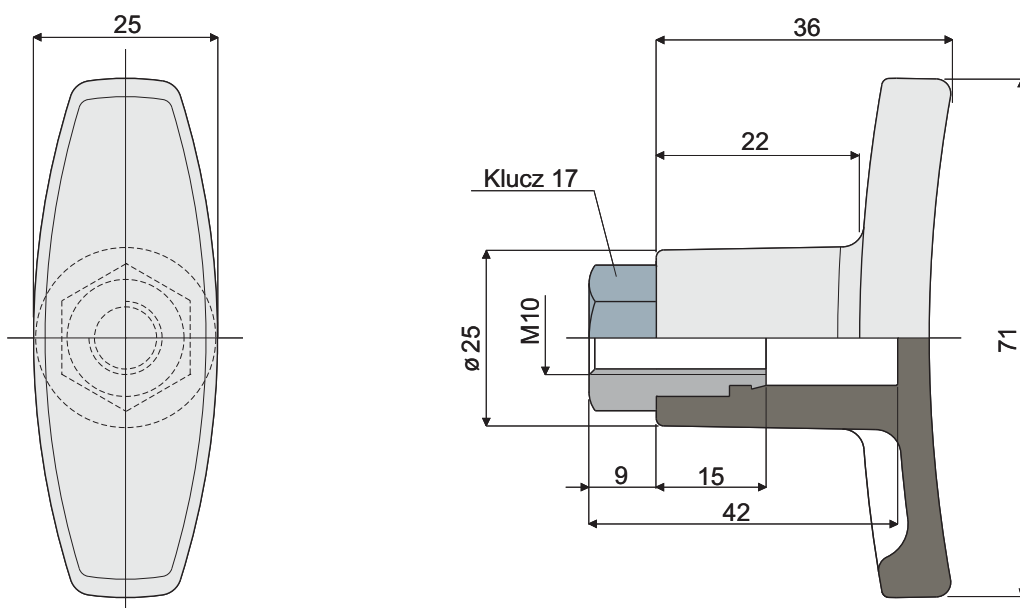
OPAKOWANIE: 24 sztuki.

NA ŻĄDANIE:

- **Uchwyty:** ze wzmocnionego polipropylenu, różne kolory.
- **Opakowania:** niestandardowe.

Uchwyt „T”

Część **304**



Kod

304 / 82807

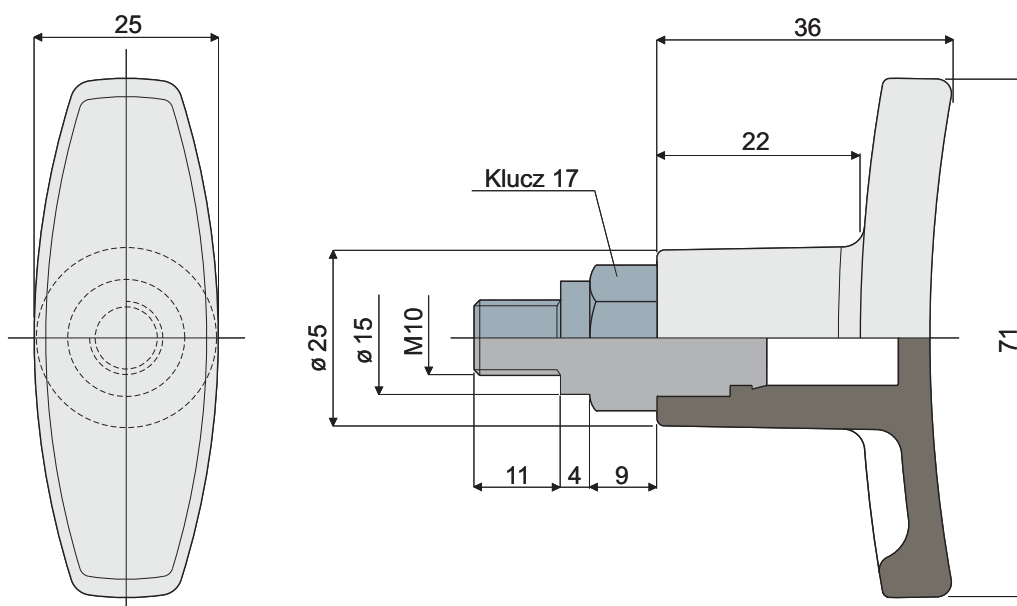
MATERIAŁY: uchwyt ze wzmocnionego poliamidu, kolor czarny; gwintowana tuleja z mosiądzu niklowanego.

OPAKOWANIE: 24 sztuki.

NA ŻĄDANIE:

- Uchwyty: ze wzmocnionego polipropylenu, różne kolory.
- Opakowania: niestandardowe.

Uchwyt „T”

Część **305**

Kod

305 / 82808

MATERIAŁY: uchwyt ze wzmocnionego poliamidu, kolor czarny; gwintowana wkładka z mosiądzu niklowanego.

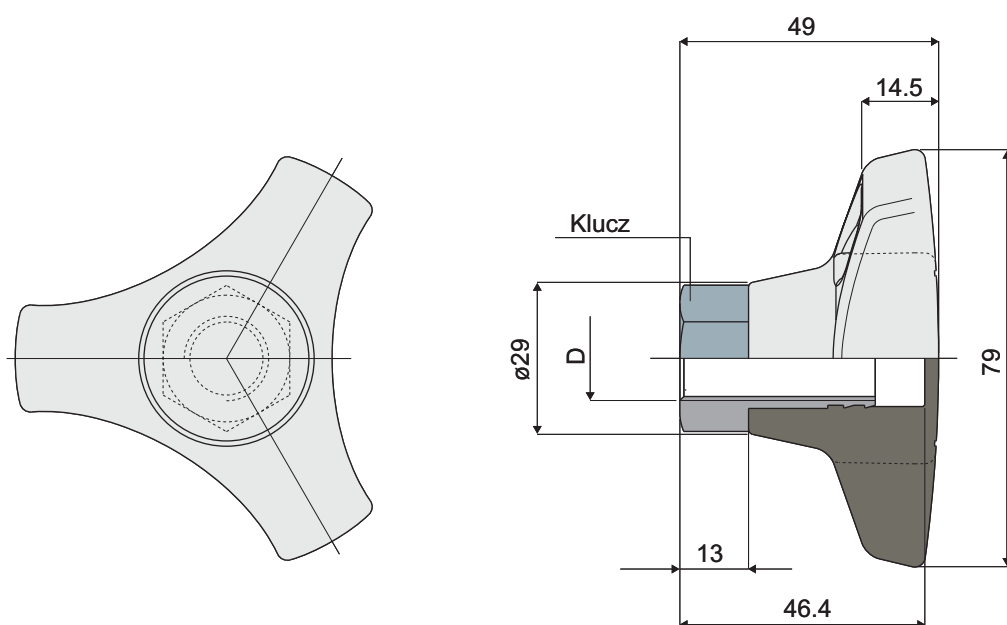
OPAKOWANIE: 24 sztuki.

NA ŻĄDANIE:

- Uchwyty: ze wzmocnionego polipropylenu, różne kolory.
- Opakowania: niestandardowe.

Pokrętko trójramienne

Część **350**



D	Klucz	Kod
M12	19	350 / 83398
M16	24	350 / 83399

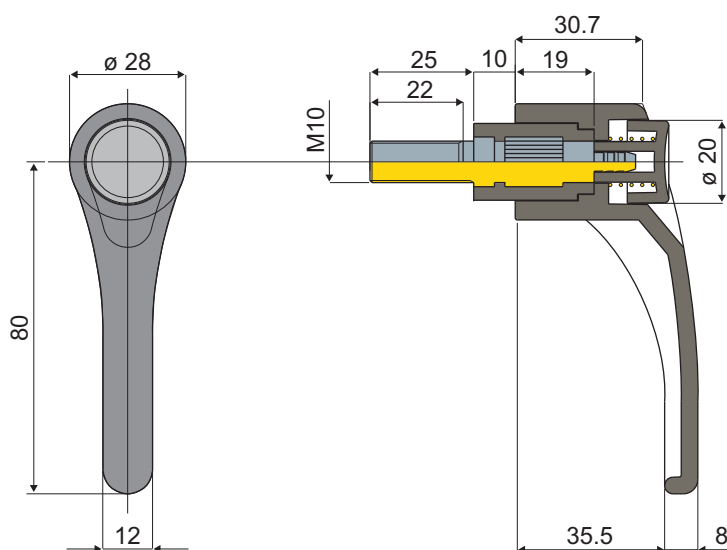
MATERIAŁY: pokrętko ze wzmocnionego poliamidu, kolor czarny; gwintowana tulejka z niklowanego mosiądzu.

OPAKOWANIE: 24 sztuki.

NA ŻĄDANIE:

- **Pokrętkła:** ze wzmocnionego polipropylenu, różne kolory, z indywidualnym logo.
- **Opakowania:** niestandardowe.

Uchwyt mocujący z blokadą

 Część **332**


Kod

332 / 83113

MATERIAŁY: uchwyt z poliamidu i włókna szklanego, kolor czarny, pomarańczowy przycisk; gwintowana wkładka ze stali ocynkowanej.

OPAKOWANIE: 24 sztuki.

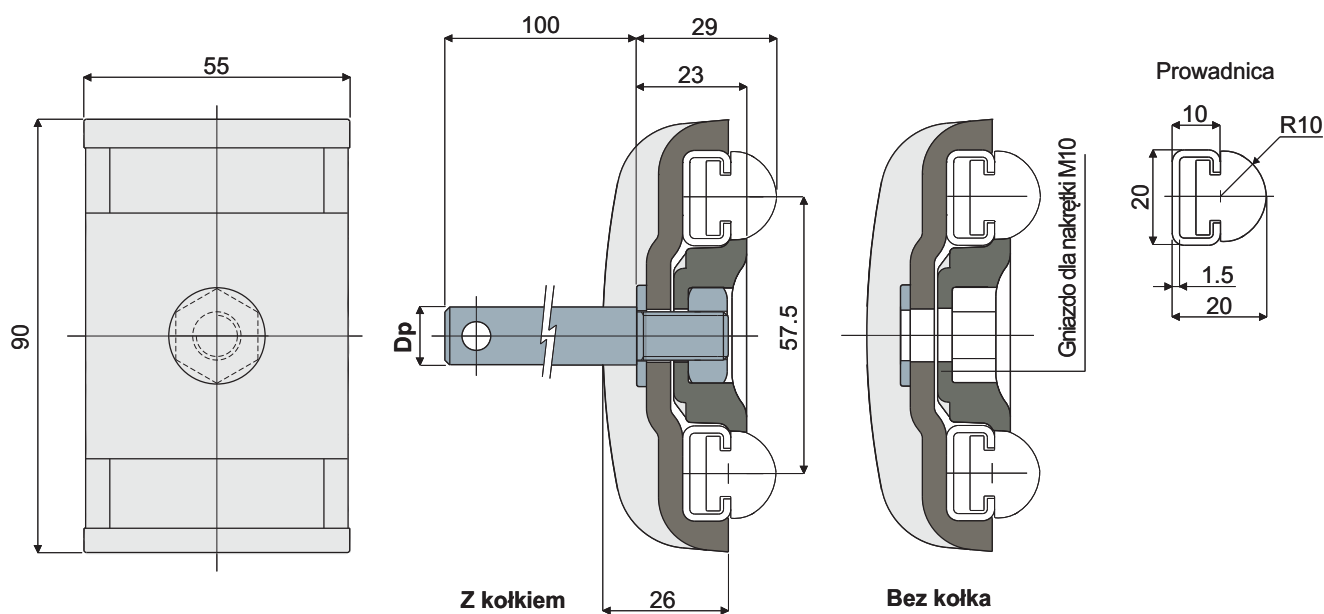
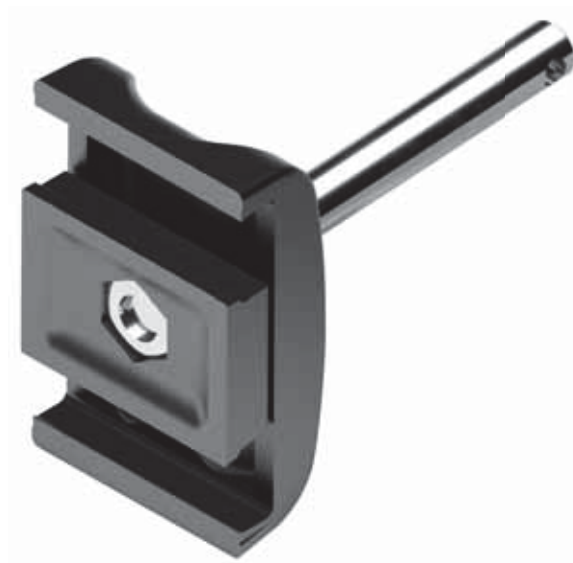
NA ŻĄDANIE:

- **Uchwyt mocujący:** gwinty M8, M10, M12, różne długości; również w wersji ze stali nierdzewnej inox AISI 304.
- **Opakowania:** niestandardowe.

Uchwyt bandy bocznej

(do prowadnic prostokątnych)

Część **289**



Dp	Z kołkiem	Bez kołka
Średnica kołka	Kod	Kod
(mm)		
12	289 / 82569	
14	289 / 82570	289 / 82572
16	289 / 82571	

MATERIAŁY: zacisk ze wzmocnionego poliamidu, kolor czarny; kołek, nakrętka i podkładka ze stali nierdzewnej inox AISI 304.

CHARAKTERYSTYKA: oferowany z kołkiem wsporczym lub bez kołka.

OPAKOWANIE: 24 sztuki.

NA ŻĄDANIE:

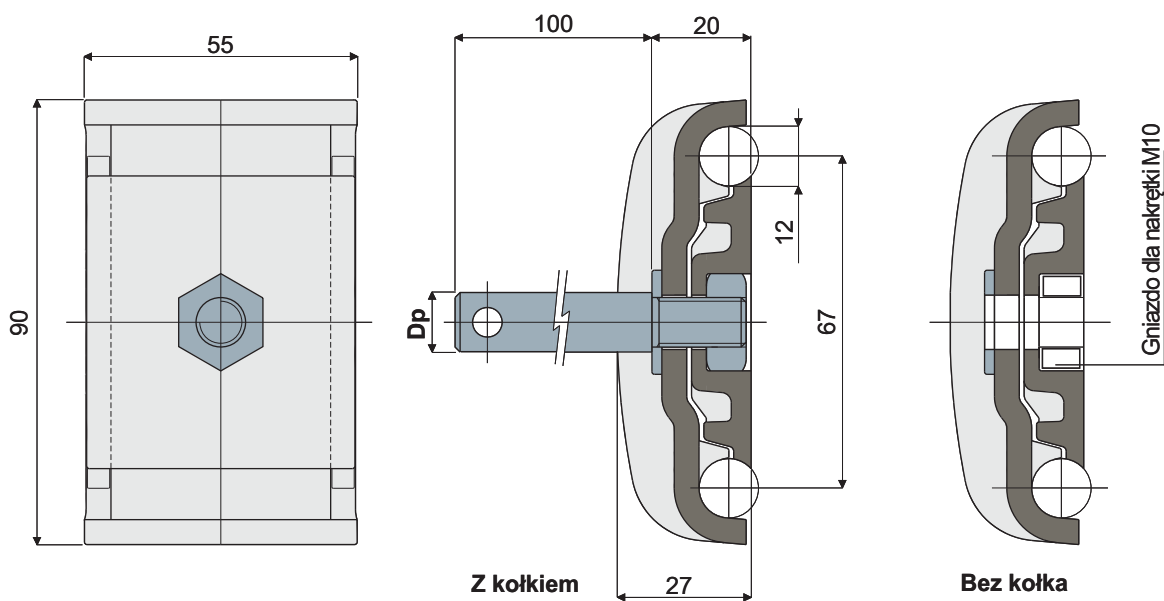
- **Zaciski:** ze wzmocnionego polipropylenu, różne kolory.
- **Opakowania:** niestandardowe.

Uchwyt bandy bocznej

(do przewodnic okrągłych)



Część **229**



Dp Średnica kołka (mm)	Z kołkiem Kod	Bez kołka Kod
12	229 / 80681	
14	229 / 80682	229 / 80609
16	229 / 80683	

MATERIAŁY: zacisk ze wzmocnionego poliamidu, kolor czarny; kołek, nakrętka i podkładka ze stali nierdzewnej inox AISI 304.

CHARAKTERYSTYKA: oferowany z kołkiem wsporczym lub bez kołka.

OPAKOWANIE: 24 sztuki.

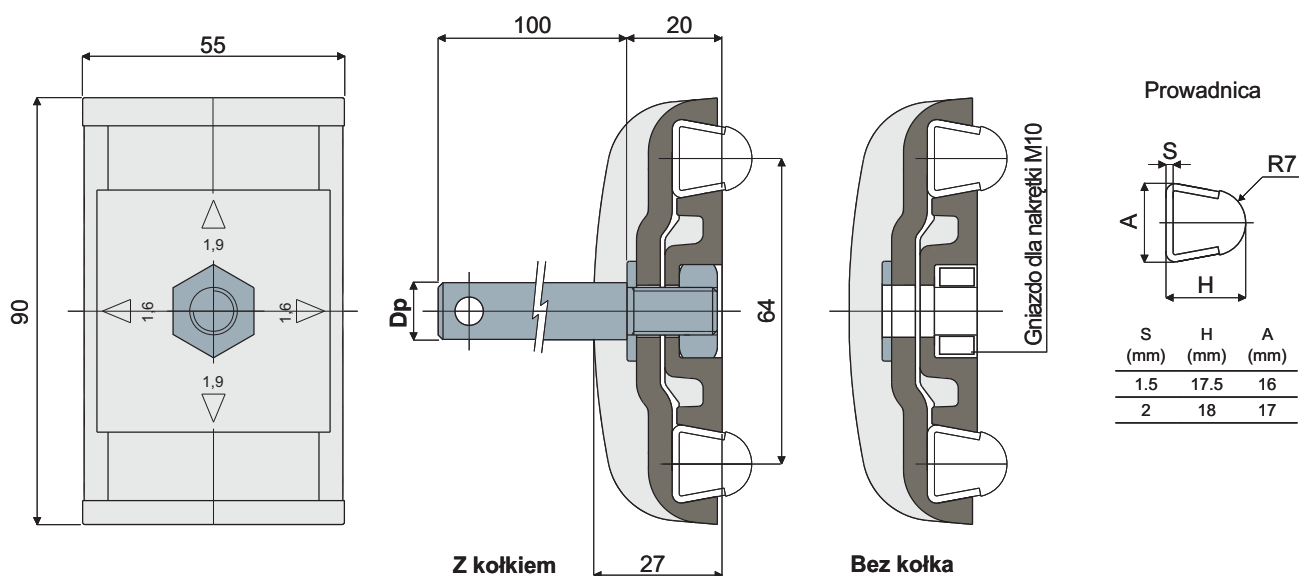
NA ŻĄDANIE:

- Zaciski: ze wzmocnionego polipropylenu, różne kolory.
- Opakowania: niestandardowe.

Uchwyt bandy bocznej

(do prowadnic trapezowych)

Część **230**



Dp Średnica kołka (mm)	Z kołkiem Kod	Bez kołka Kod
12	230 / 80684	
14	230 / 80685	230 / 80611
16	230 / 80686	

MATERIAŁY: zacisk ze wzmocnionego poliamidu, kolor czarny; kołek, nakrętka i podkładka ze stali nierdzewnej inox AISI 304.

CHARAKTERYSTYKA: oferowany z kołkiem wsporczym lub bez kołka. Element umożliwia użycie prowadnic o grubości 1,5 i 2 mm, poprzez obrócenie centralnej płytki o 90°.

OPAKOWANIE: 24 sztuki.

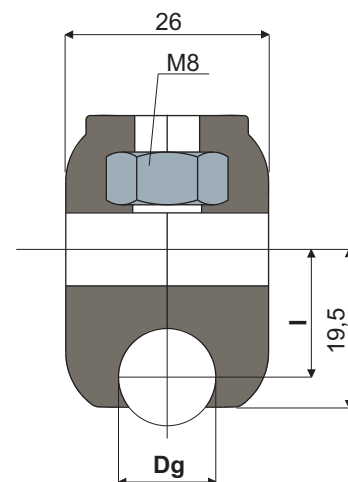
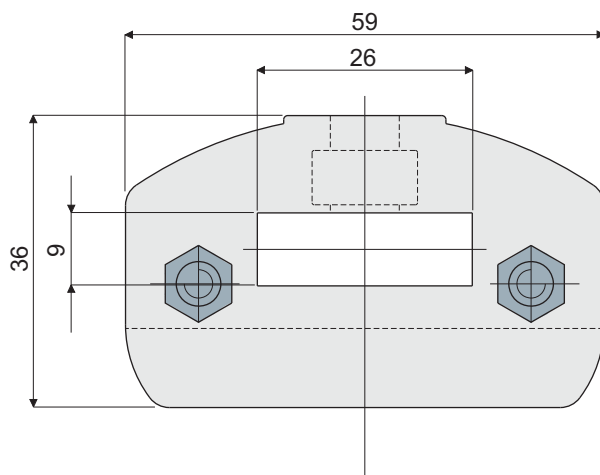
NA ŻĄDANIE:

- **Zaciski:** ze wzmocnionego polipropylenu, różne kolory.
- **Opakowania:** niestandardowe.

Uchwyt bandy bocznej

(do prowadnicy okrągłej)

Część **231**



Dg	l	Kod
Średnica prowadnicy (mm)	(mm)	
8	16	231 / 80749
10	15	231 / 80788
12	15	231 / 80687
14	15	231 / 80787

MATERIAŁY: zacisk ze wzmocnionego poliamidu, kolor czarny; śruby ze stali nierdzewnej inox AISI 304.

CHARAKTERYSTYKA: do użytku z płytą wsporcą 25 x 8 mm

OPAKOWANIE: 24 sztuki.

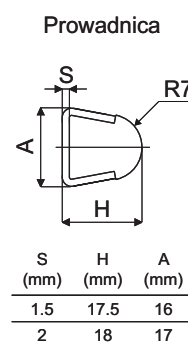
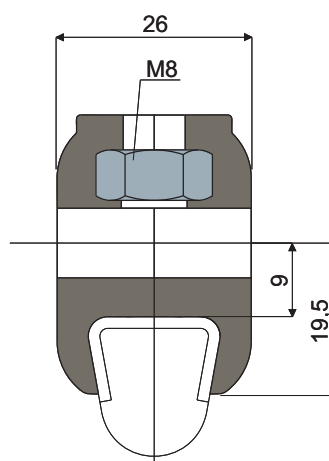
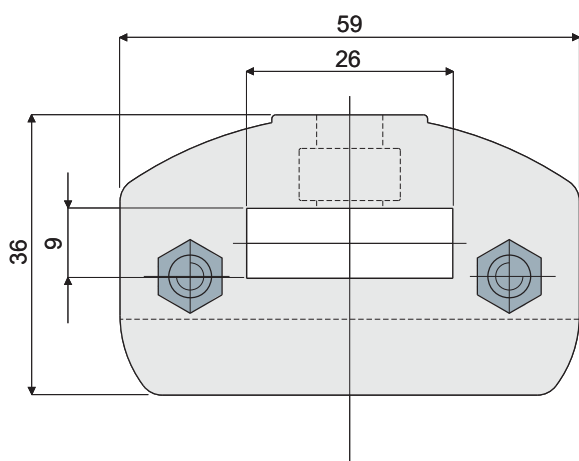
NA ŻĄDANIE:

- **Zaciski:** ze wzmocnionego polipropylenu, różne kolory.
- **Opakowania:** niestandardowe.

Uchwyt bandy bocznej

(do prowadnicy trapezowej)

Część **232**



Kod

232 / 80688

MATERIAŁY: zacisk ze wzmocnionego poliamidu, kolor czarny; śruby ze stali nierdzewnej inox AISI 304.

CHARAKTERYSTYKA: do użytku z płytką wsporczą 25 x 8 mm Element umożliwia użycie prowadnic o grubości 1,5 oraz 2 mm.

OPAKOWANIE: 24 sztuki.

NA ŻĄDANIE:

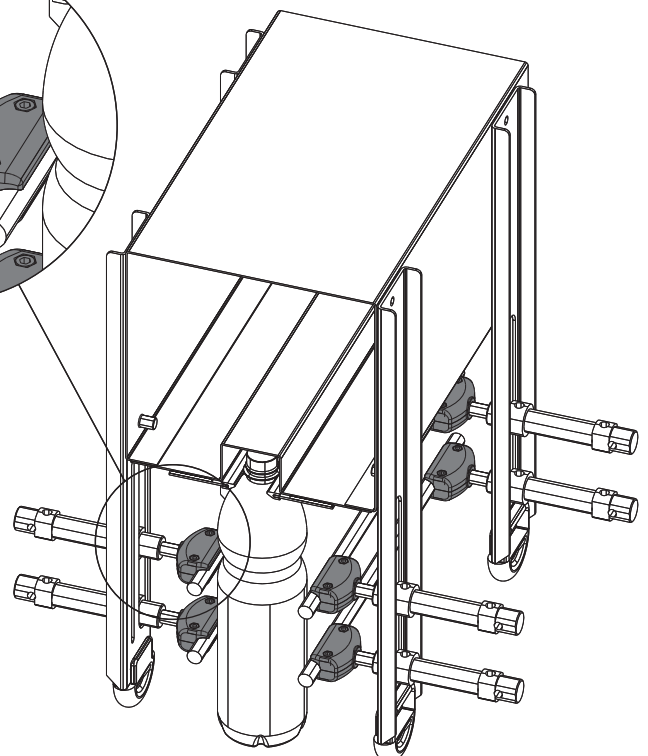
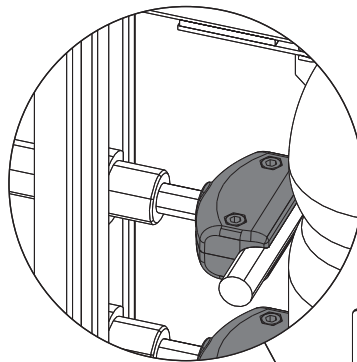
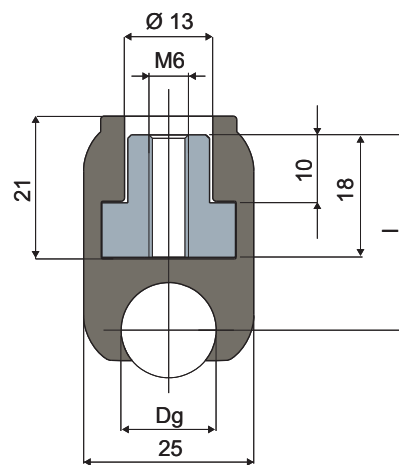
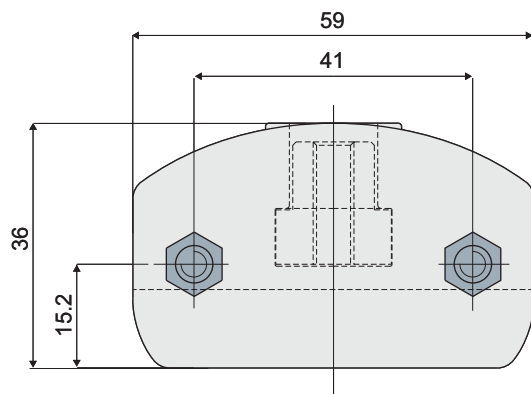
- **Zaciski:** ze wzmocnionego polipropylenu, różne kolory.
- **Opakowania:** niestandardowe.

Uchwyt bandy bocznej

(do prowadnicy okrągłej)



Część **346**



Przykład zastosowania

Dg Średnica prowadnicy (mm)	l (mm)	Kod
8	30	346 / 83390
10	29.5	346 / 83391
12	29.5	346 / 83392
14	28.7	346 / 83393

MATERIAŁY: zacisk z poliamidu wzmocnionego, kolor czarny; wkładka gwintowana z niklowanego mosiądzu, śruby ze stali nierdzewnej inox AISI 304.

PARAMETRY: element zaprojektowany do bezpośredniego montażu na pneumatycznym siłowniku regulacji prowadnic. Dostarczany w stanie zmontowanym.

OPAKOWANIE: 24 sztuki.

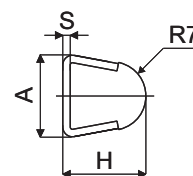
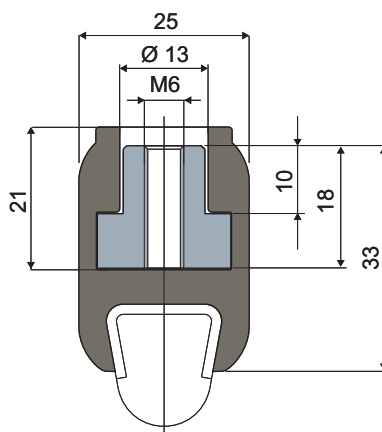
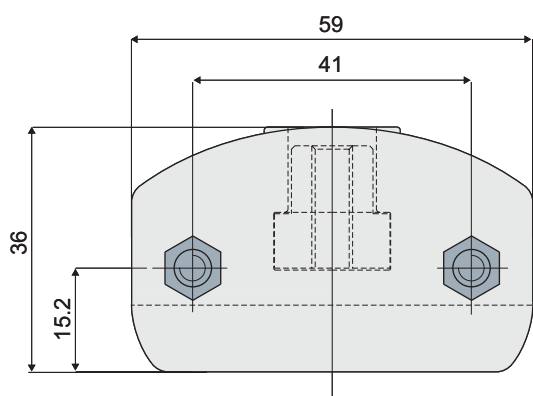
NA ŻĄDANIE:

- Zaciski: ze wzmocnionego polipropylenu; różne kolory.
- Opakowania: niestandardowe.

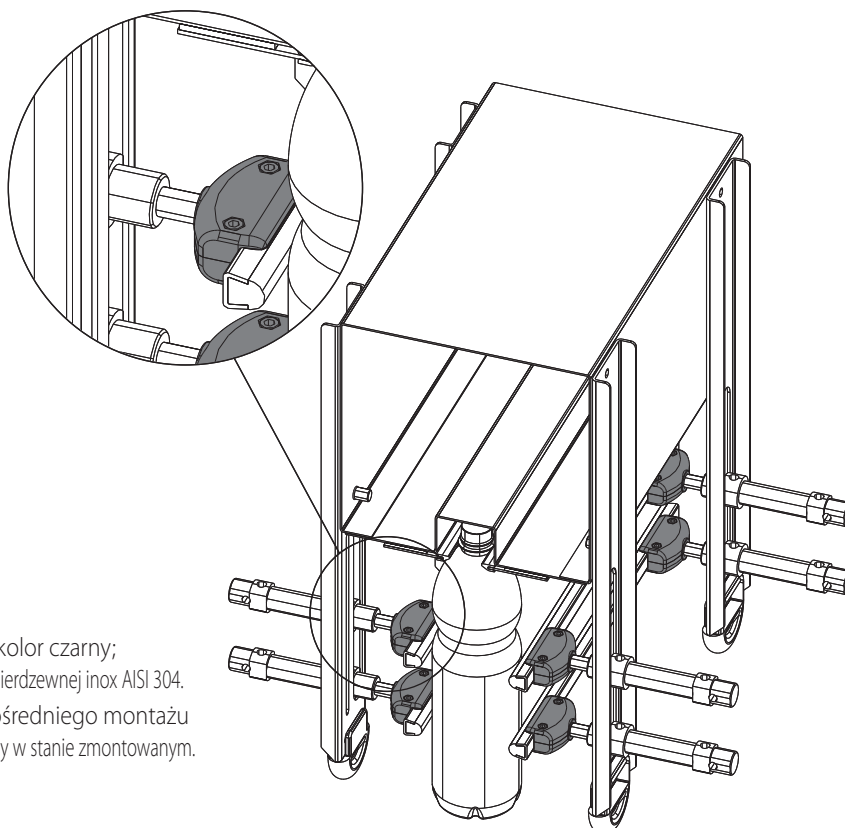
Uchwyt bandy bocznej

(do prowadnicy okrągłej)

Część **347**



S (mm)	H (mm)	A (mm)
1.5	17.5	16
2	18	17



Przykład zastosowania

Kod

347 / 83394

MATERIAŁY: zacisk z poliamidu wzmocnionego, kolor czarny; wkładka gwintowana z niklowanego mosiądzu, śruby ze stali nierdzewnej inox AISI 304.

PARAMETRY: element zaprojektowany do bezpośredniego montażu na pneumatycznym siłowniku regulacji prowadnic. Dostarczany w stanie zmontowanym.

OPAKOWANIE: 24 sztuki.

NA ŻĄDANIE:

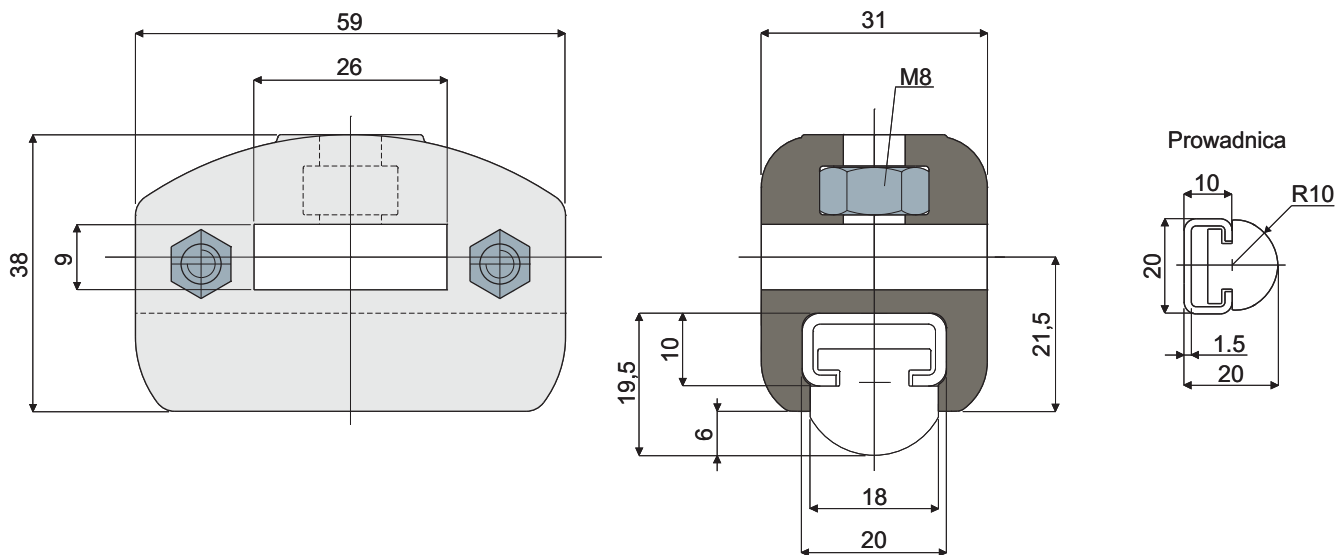
- Zaciski: ze wzmocnionego polipropylenu; różne kolory.
- Opakowania: niestandardowe.

Uchwyt bandy bocznej

(do prowadnicy prostokątnej)



Część **291**



Kod

291 / 82578

MATERIAŁY: zacisk ze wzmocnionego poliamidu, kolor czarny; śruby ze stali nierdzewnej inox AISI 304.

CHARAKTERYSTYKA: oferowany w stanie zmontowanym. Do użytku z płytą wsporcą 25 x 8 mm

OPAKOWANIE: 24 sztuki.

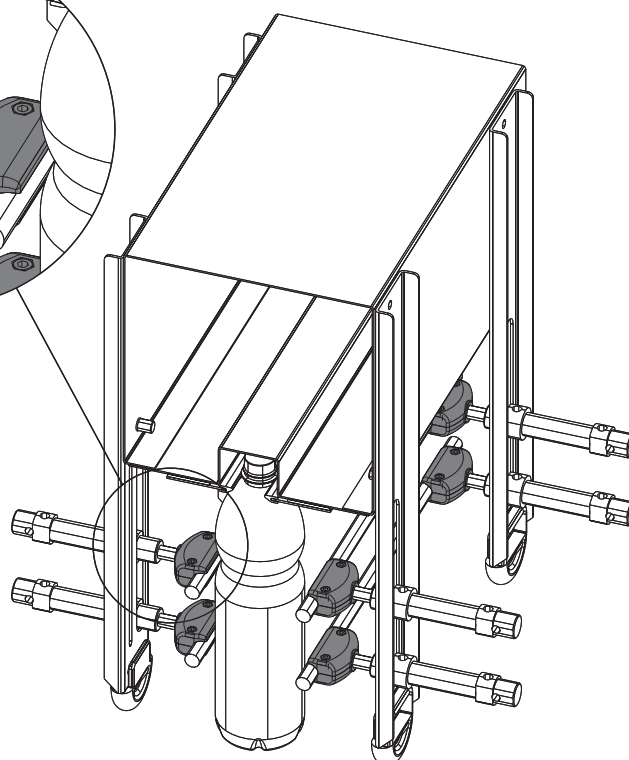
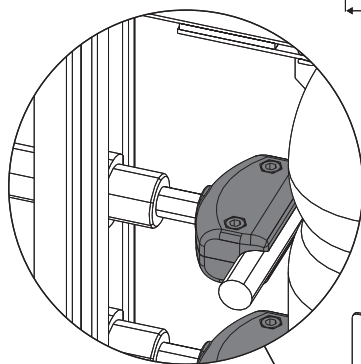
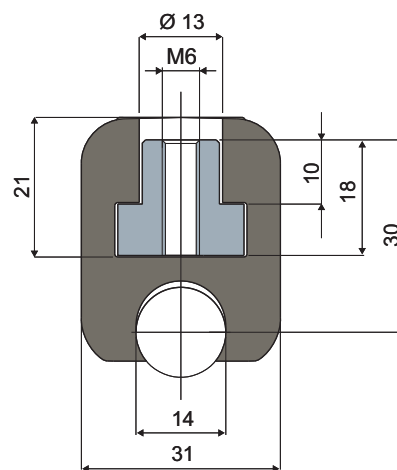
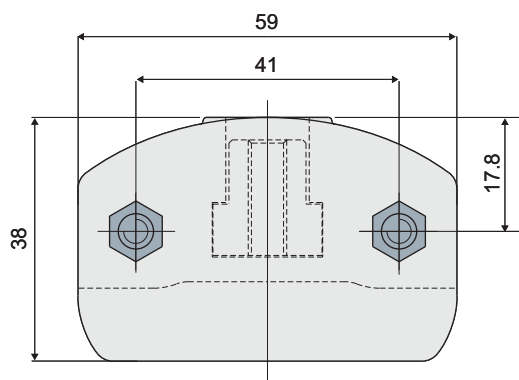
NA ŻĄDANIE:

- **Zaciski:** ze wzmocnionego polipropylenu, różne kolory.
- **Opakowania:** niestandardowe.

Uchwyt bandy bocznej

(do prowadnicy okrągłej)

Część **348**



Kod

348 / 83395

MATERIAŁY: zacisk z poliamidu wzmocnionego, kolor czarny;
wkładka gwintowana z niklowanego mosiądzu, śruby ze stali nierdzewnej inox AISI 304.

PARAMETRY: element zaprojektowany do bezpośredniego montażu
na pneumatycznym siłowniku regulacji prowadnic. Dostarczany w stanie zmontowanym.

OPAKOWANIE: 24 sztuki.

NA ŻĄDANIE:

- Zaciski: ze wzmocnionego polipropylenu; różne kolory.
- Opakowania: niestandardowe.

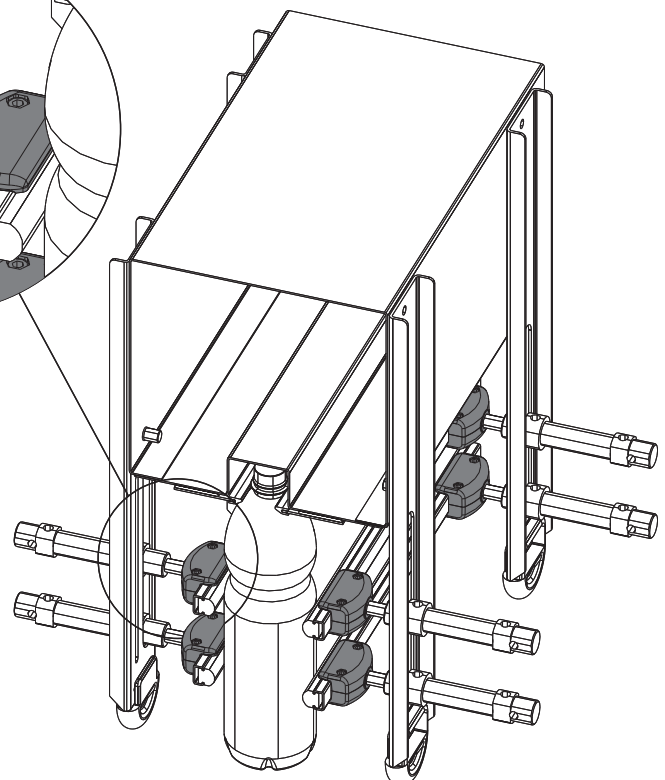
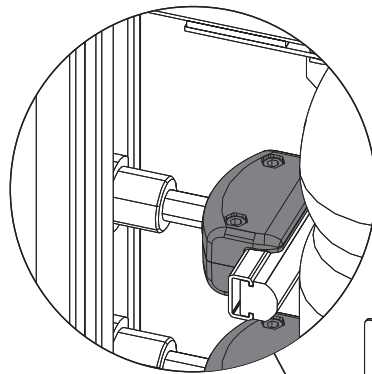
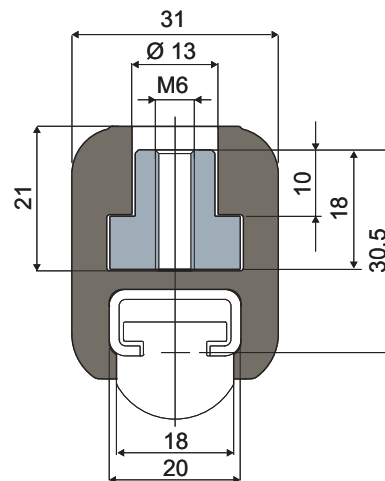
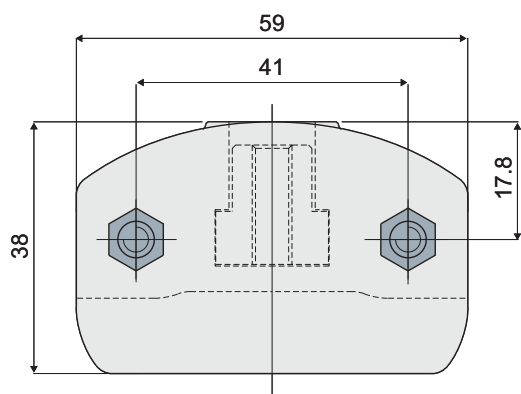
Przykład zastosowania

Uchwyt bandy bocznej

(do prowadnicy prostokątnej)



Część **349**



Przykład zastosowania

Kod

349 / 83396

MATERIAŁY: zacisk z poliamidu wzmocnionego, kolor czarny; wkładka gwintowana z niklowanego miedzi, śruby ze stali nierdzewnej inox AISI 304.

PARAMETRY: element zaprojektowany do bezpośredniego montażu na pneumatycznym siłowniku regulacji prowadnic. Dostarczany w stanie zmontowanym.

OPAKOWANIE: 24 sztuki.

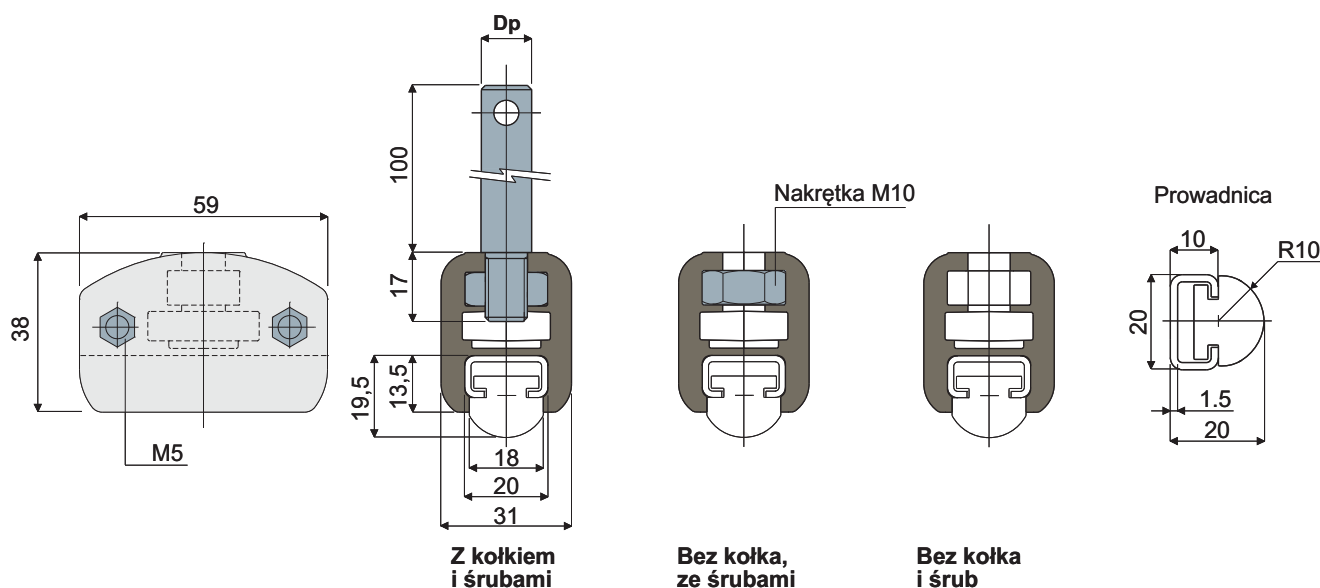
NA ŻĄDANIE:

- Zaciski: ze wzmocnionego polipropylenu; różne kolory.
- Opakowania: niestandardowe.

Uchwyt bandy bocznej

(do prowadnicy prostokątnej)

Część **290**



Dp Średnica kołka (mm)	Z kołkiem i śrubami	Bez kołka, ze śrubami	Bez kołka i śrub
	Kod	Kod	Kod
12	290 / 82573		
14	290 / 82574	290 / 82576	290 / 82577
16	290 / 82575		

MATERIAŁY: zacisk ze wzmocnionego poliamidu, kolor czarny; kołek, nakrętka i śruby ze stali nierdzewnej inox AISI 304.

CHARAKTERYSTYKA: oferowany w stanie zmontowanym i wyposażony w kołek wsporczy, bez kołka i bez śrub.

OPAKOWANIE: 24 sztuki.

NA ŻĄDANIE:

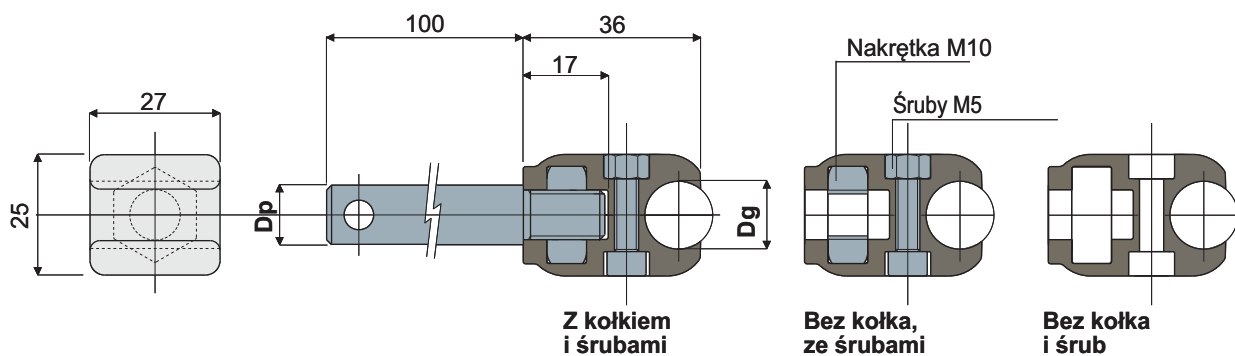
- Zaciski: ze wzmocnionego polipropylenu, różne kolory.
- Opakowania: niestandardowe.

Uchwyt bandy bocznej

(do prowadnicy okrągłej)



Część **204**



Dp Średnica kołka (mm)	Dg Średnica prowadnicy (mm)	Z kołkiem i śrubami
		Kod
12	8	204 / 80798
	10	204 / 80799
	12	204 / 80800
	14	204 / 80801
14	8	204 / 80802
	10	204 / 80803
	12	204 / 80804
16	14	204 / 80805
	8	204 / 80806
	10	204 / 80807
	12	204 / 80808
	14	204 / 80809

Dg Średnica prowadnicy (mm)	Bez kołka, ze śrubami
	Kod
8	204 / 80810
10	204 / 80811
12	204 / 80812
14	204 / 80813

Dg Średnica prowadnicy (mm)	Bez kołka i śrub
	Kod
8	204 / 80978
10	204 / 80979
12	204 / 80980
14	204 / 80981

MATERIAŁY: zacisk ze wzmocnionego poliamidu, kolor czarny; kołek, nakrętka i śruby ze stali nierdzewnej inox AISI 304.

CHARAKTERYSTYKA: oferowany w komplecie z kołkiem wsporczym, bez kołka i bez śrub.

OPAKOWANIE: 8 sztuki.

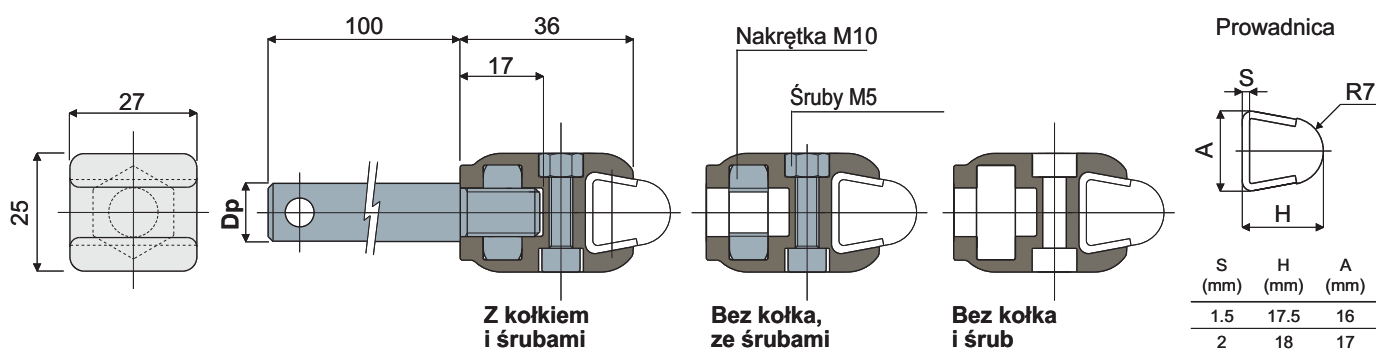
NA ŻĄDANIE:

- **Zaciski:** ze wzmocnionego polipropylenu, różne kolory.
- **Opakowania:** niestandardowe.

Uchwyt bandy bocznej

(do prowadnicy trapezowej)

Część **205**



Dp Średnica kołka (mm)	Z kołkiem i śrubami	Bez kołka, ze śrubami	Bez kołka i śrub
	Kod	Kod	Kod
12	205 / 80814		
14	205 / 80815	205 / 80817	205 / 80982
16	205 / 80816		

MATERIAŁY: zacisk ze wzmocnionego poliamidu, kolor czarny; kołek, nakrętka i śruby ze stali nierdzewnej inox AISI 304.

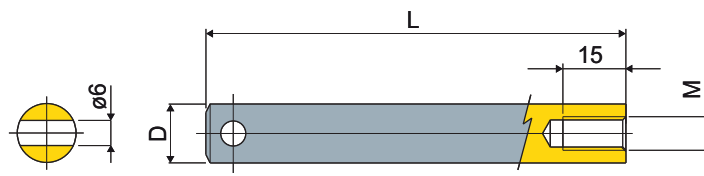
CHARAKTERYSTYKA: oferowany w komplecie z kołkiem wsporczym, bez kołka i bez śrub. Element umożliwia użycie prowadnic o grubości 1,5 oraz 2 mm.

OPAKOWANIE: 24 sztuki.

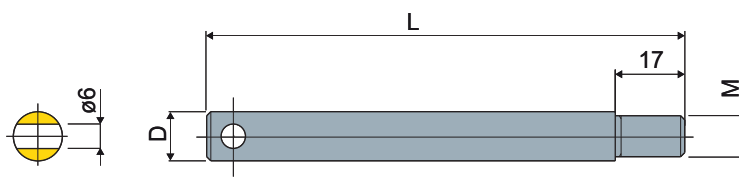
NA ŻĄDANIE:

- **Zaciski:** ze wzmocnionego polipropylenu, różne kolory.
- **Opakowania:** niestandardowe.

Kołek gwintowany do uchwytu bandy bocznej

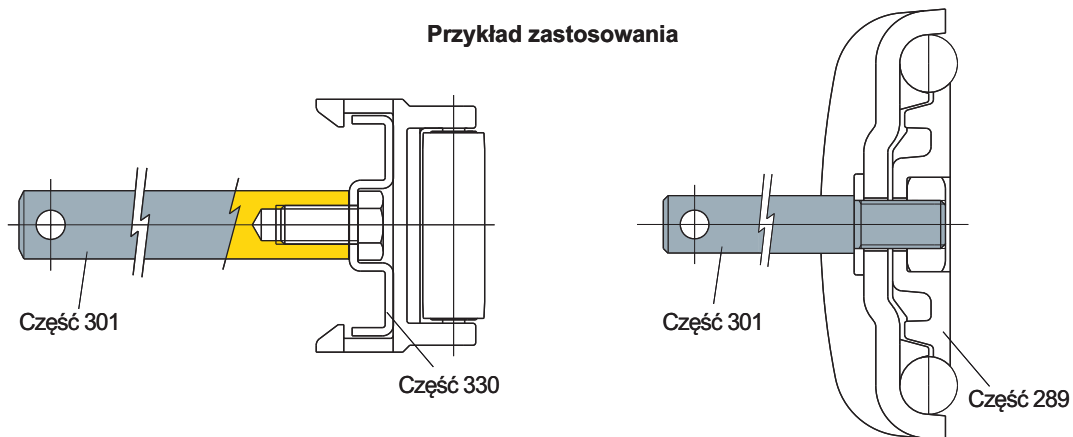

 Część **301**


Typ 1



Typ 2

Przykład zastosowania



D (mm)	L (mm)	M (mm)	Typ 1 Kod
14	100	M8	301 / 82751

D (mm)	L (mm)	M (mm)	Typ 2 Kod
12	117	M10	301 / 83304
14	117	M10	301 / 83305
16	117	M10	301 / 83306

MATERIAŁY: kołek ze stali nierdzewnej inox AISI 304.

CHARAKTERYSTYKA: typ 1: do użycia z uchwytami prowadnic oraz z prowadnicami bocznymi;
 typ 2: do użycia podczas montażu części nr 289, 229, 230, 290, 204, 205.

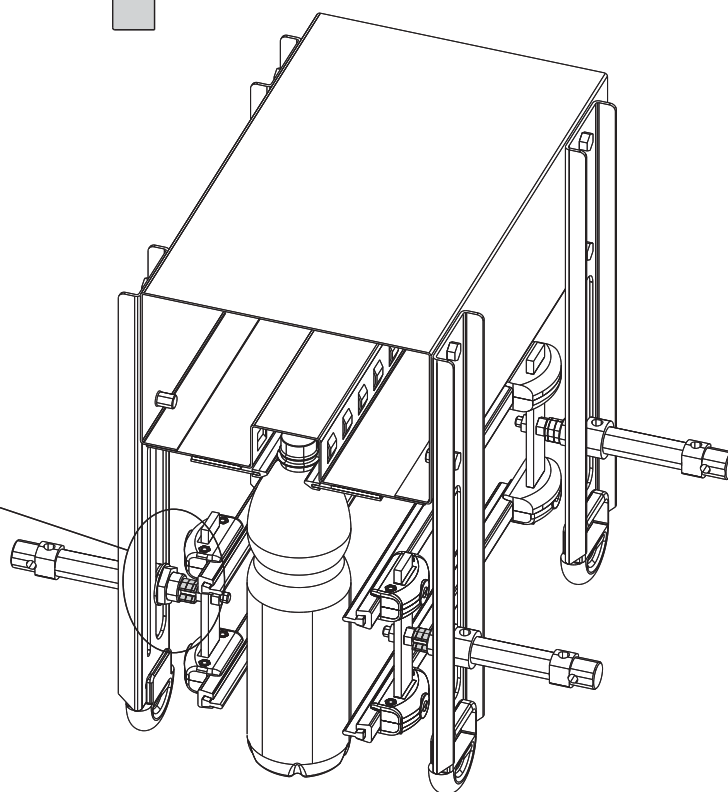
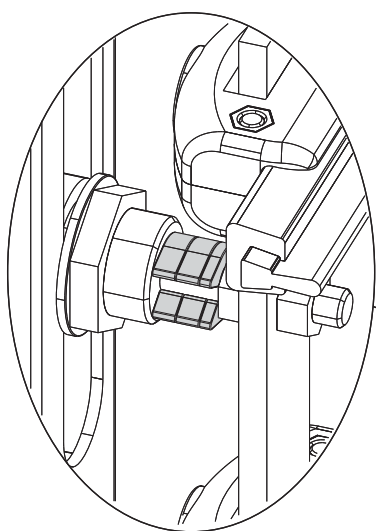
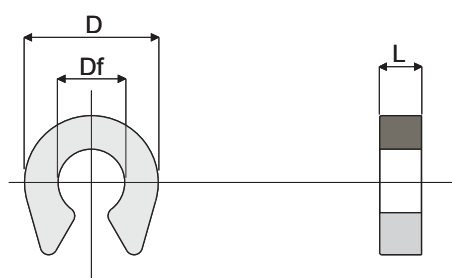
OPAKOWANIE: 24 sztuki.

NA ŻĄDANIE:

- Kołki: o różnych długościach.
- Opakowania: niestandardowe.

Przekładka do siłownika prowadnic

Część **316**



Przykład zastosowania

Df Średnica otworu (mm)	D (mm)	L (mm)	Kod
8	16	2,5	316 / 82871
8	16	5	316 / 82872

MATERIAŁY: przekładka z poliamidu, kolor czarny.

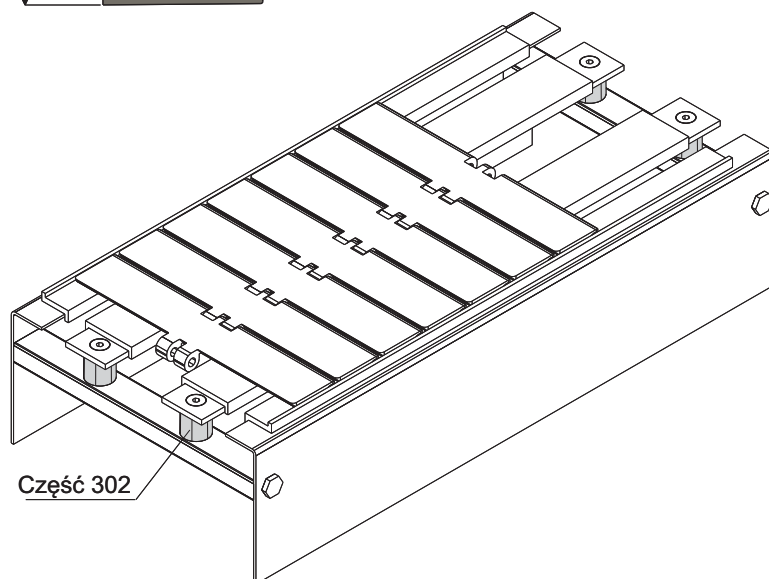
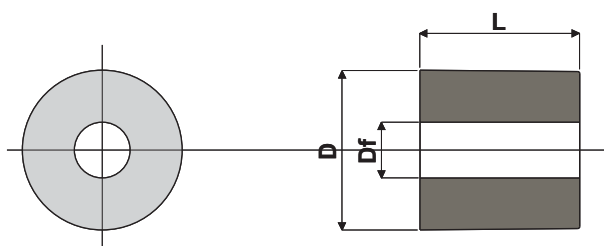
CHARAKTERYSTYKA: do użytku w charakterze przekładki regulującej suw pneumatycznych siłowników prowadnic. Montaż na wcisk na miejscu.

OPAKOWANIE: 96 sztuk.

NA ŻĄDANIE:

- Przekładki: ze specjalnymi otworami i o specjalnych wymiarach.
- Opakowania: niestandardowe.

Przekładka do profili ślizgowych łańcucha

 Część **302**

Przykład zastosowania

Df Średnica otworu (mm)	D (mm)	L (mm)	Kod
7	20	20	302 / 82797
7	20	27,5	302 / 82873

MATERIAŁY: przekładka z poliamidu i włókna szklanego, kolor czarny.

CHARAKTERYSTYKA: do użytku w charakterze przekładki mocującej do profili przesuwu łańcucha.

OPAKOWANIE: 96 sztuk.

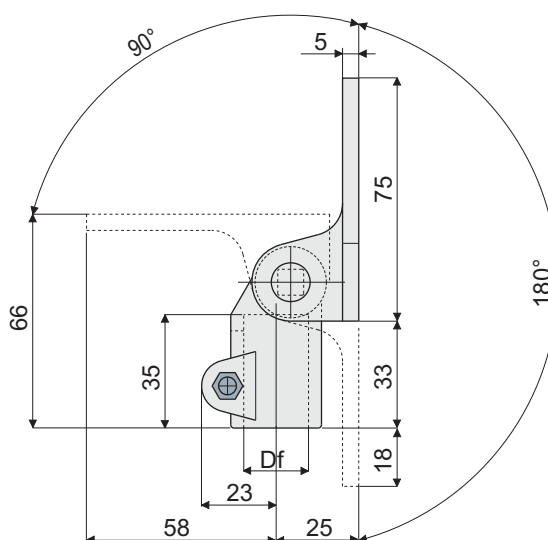
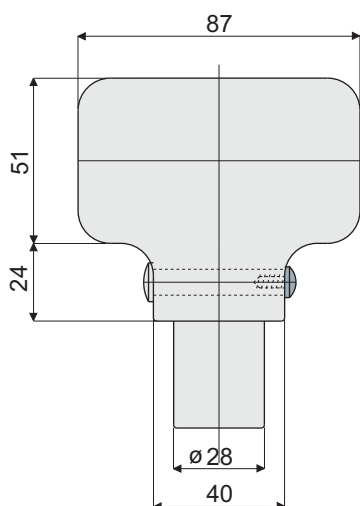
NA ŻĄDANIE:

- Przekładki: ze specjalnymi otworami i o specjalnych wymiarach.
- Opakowania: niestandardowe.

Uchwyt do fotokomórek

(do fotokomórek odblaskowych)

Część **206**



Df Otwór na kołek o wym. (mm)	Kod
12	206 / 82010 (Można stosować również w połączeniu z kołkami kwadratowymi 10x10)
14	206 / 80818
15	206 / 80819
16	206 / 80820
18	206 / 80821
20	206 / 80822

MATERIAŁY: zacisk ze wzmocnionego poliamidu, kolor czarny; kołek, nakrętka i śruby ze stali nierdzewnej inox AISI 304.

CHARAKTERYSTYKY: możliwość montażu w różnym położeniu.

OPAKOWANIE: 24 sztuki.

NA ŻĄDANIE:

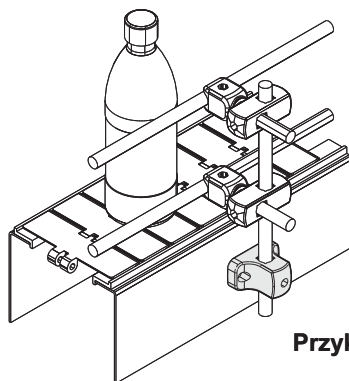
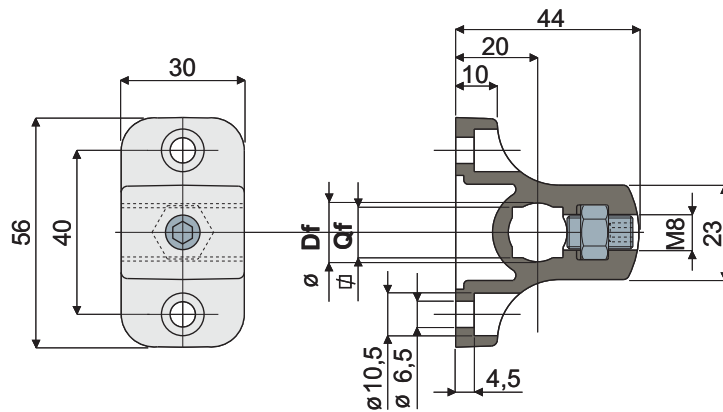
- **Zaciski:** ze wzmocnionego polipropylenu, różne kolory.
- **Opakowania:** niestandardowe.

Uchwyt boczny typ T

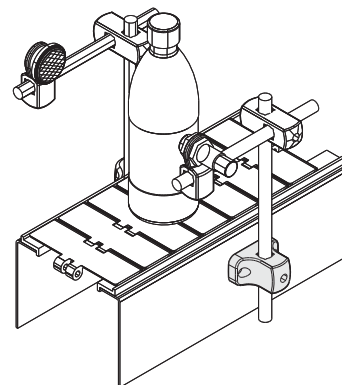
(do podparcia przewodnic i fotokomórek)



Część **238**



do wspornika przewodnic



do wspornika fotokomórek

Przykład zastosowania

Otwór na kolek o wym.		Kod
Df okrągły (mm)	Qf kwadratowy (mm)	
10	8	238 / 80985
12	10	238 / 80986
14	12	238 / 80987

MATERIAŁY: zacisk ze wzmocnionego poliamidu, kolor czarny; kolek i nakrętka ze stali nierdzewnej inox AISI 304.

CHARAKTERYSTYKY: możliwość użycia kołków okrągłych i kwadratowych.

OPAKOWANIE: 24 sztuki.

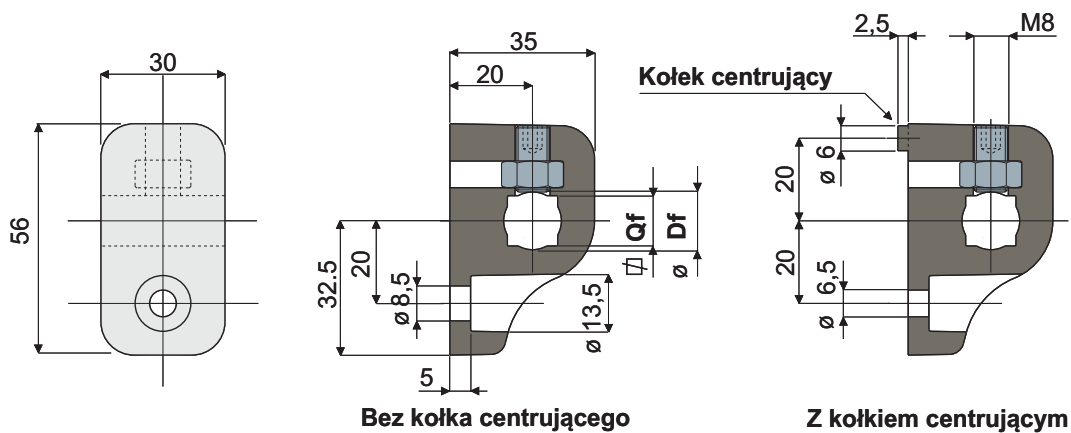
NA ŻĄDANIE:

- **Zaciski:** ze wzmocnionego polipropylenu, różne kolory.
- **Opakowania:** niestandardowe.

Uchwyt boczny

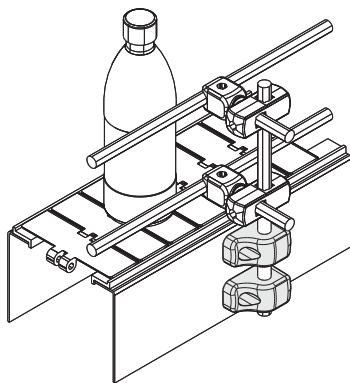
(do wspornika prowadnic i fotokomórek)

Część **237**

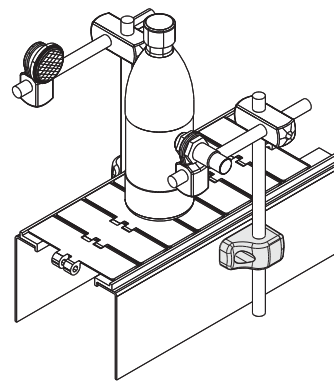


Bez kołka centrującego

Z kołkiem centrującym



Bez kołka centrującego (zalecany do wspornika prowadnic)



Z kołkiem centrującym (zalecany do wspornika fotokomórek)

Otwór na kolek o wym.		Bez kołka centrującego	Z kołkiem centrującym
Df okrągły (mm)	Qf kwadratowy (mm)	Kod	Kod
10	8	237 / 80958	237 / 80961
12	10	237 / 80959	237 / 80962
14	12	237 / 80960	237 / 80963

MATERIAŁY: zacisk ze wzmocnionego poliamidu, kolor czarny; kolek i nakrętka ze stali nierdzewnej inox AISI 304.

CHARAKTERYSTYKI: możliwość użycia kołków okrągłych i kwadratowych.

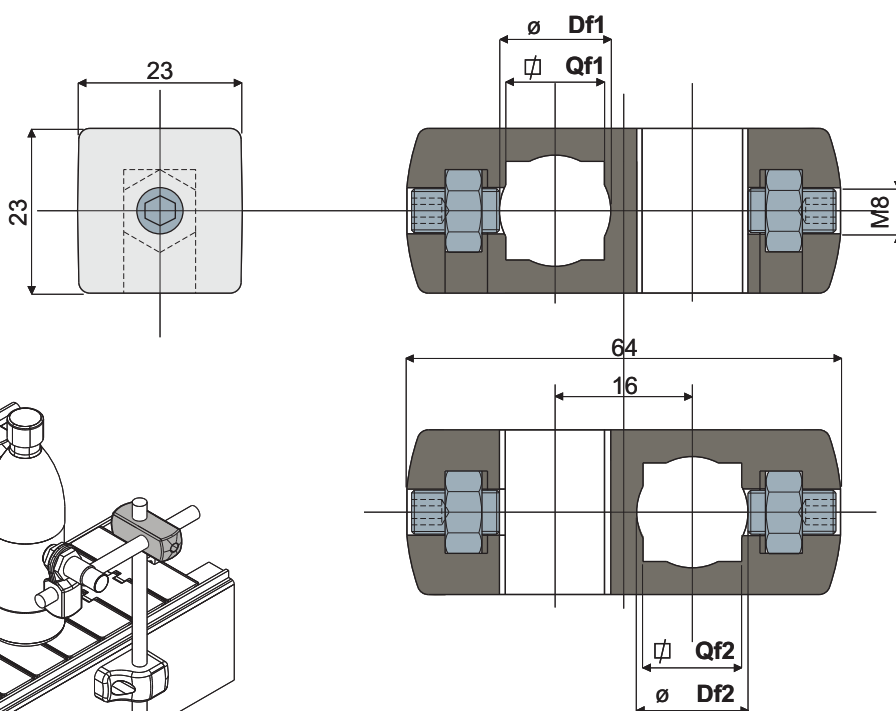
OPAKOWANIE: 24 sztuki.

NA ŻĄDANIE:

- Zaciski: ze wzmocnionego polipropylenu, różne kolory.
- Opakowania: niestandardowe.

Zacisk krzyżowy

Część **239**



Przykład zastosowania

Otwór na kolek o wym.		Otwór na kolek o wym.		Kod
Df1 okrągły (mm)	Qf1 kwadratowy (mm)	Df2 okrągły (mm)	Qf2 kwadratowy (mm)	
10	8	10	8	
12	10	12	10	239 / 80994
14	12	14	12	239 / 80995

MATERIAŁY: zacisk ze wzmocnionego poliamidu, kolor czarny; kołki i nakrętki ze stali nierdzewnej inox AISI 304.

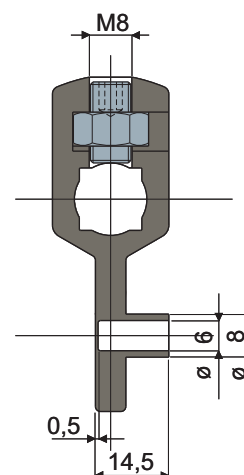
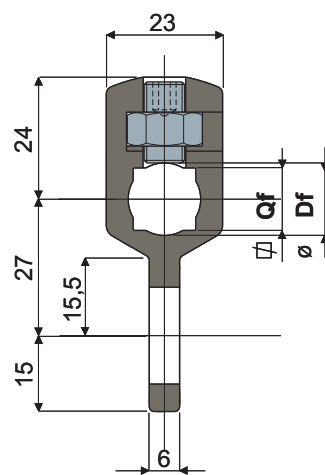
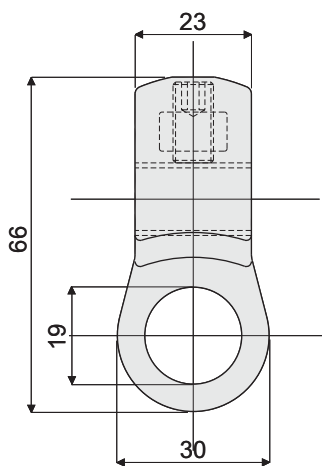
CHARAKTERYSTYKI: możliwość użycia kołków okrągłych i kwadratowych.

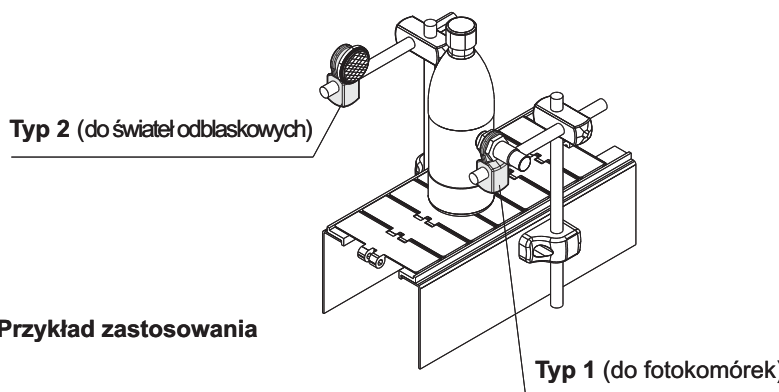
OPAKOWANIE: 24 sztuki.

NA ŻĄDANIE:

- **Zaciski:** z otworami o różnych rozmiarach, ze wzmocnionego polipropylenu, różne kolory.
- **Opakowania:** niestandardowe.

Uchwyt do fotokomórek


 Część **240**

Typ 1 (do fotokomórek)

Typ 2 (do świateł odbłaskowych)

Przykład zastosowania

Otwór na kolek o wym.		Typ 1 (do fotokomórek)	Typ 2 (do świateł odbłaskowych)
Df okrągły (mm)	Qf kwadratowy (mm)	Kod	Kod
10	8	240 / 80996	240 / 80997
12	10	240 / 80998	240 / 80999
14	12	240 / 81000	240 / 81001

MATERIAŁY: zacisk ze wzmocnionego poliamidu, kolor czarny; kolek i nakrętka ze stali nierdzewnej inox AISI 304.

CHARAKTERYSTYKY: możliwość użycia kołków okrągłych i kwadratowych.

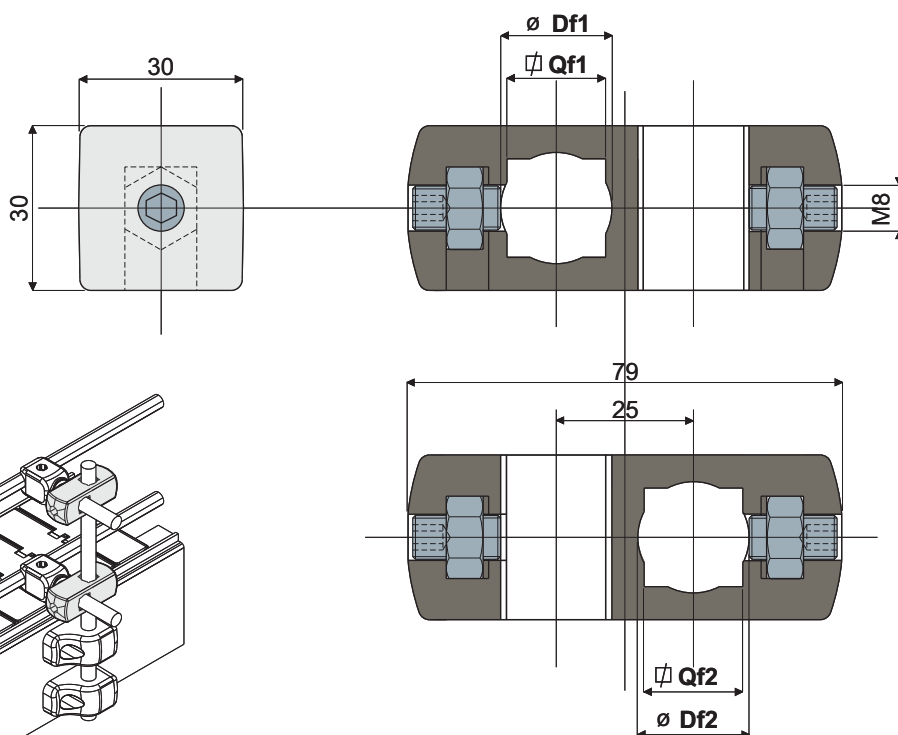
OPAKOWANIE: 24 sztuki.

NA ŻĄDANIE:

- **Zaciski:** z otworami o różnych rozmiarach, ze wzmocnionego polipropylenu, różne kolory.
- **Opakowania:** niestandardowe.

Zacisk krzyżowy

Część **241**



Przykład zastosowania

Otwór na kolek o wym.		Otwór na kolek o wym.		Kod
Df1 okrągły (mm)	Qf1 kwadratowy (mm)	Df2 okrągły (mm)	Qf2 kwadratowy (mm)	
14	12	14	12	241 / 80988
15	-	15	-	241 / 80989
16	-	16	-	241 / 80990
18	-	18	-	241 / 80991
20	-	20	-	241 / 80992

MATERIAŁY: zacisk ze wzmocnionego poliamidu, kolor czarny; kołki i nakrętki ze stali nierdzewnej inox AISI 304.

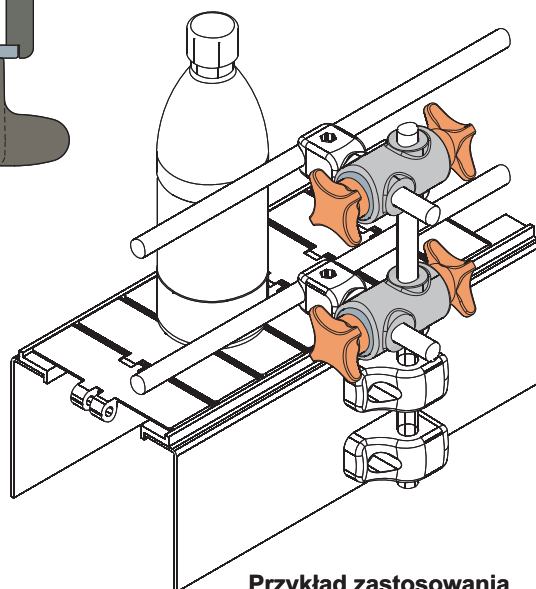
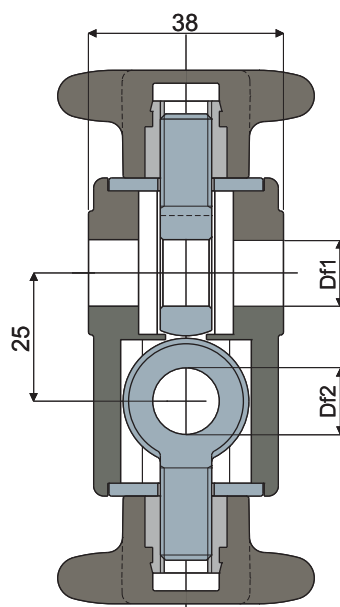
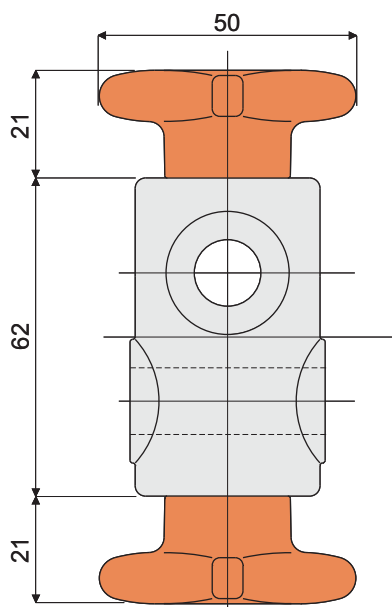
CHARAKTERYSTYKY: możliwość użycia kołków kwadratowych, tylko w przypadku wersji Df1 14.

OPAKOWANIE: 24 sztuki.

NA ŻĄDANIE:

- Zaciski: z otworami o różnych rozmiarach, ze wzmocnionego polipropylenu, różne kolory.
- Opakowania: niestandardowe.

Zacisk krzyżowy z pokrętłami

 Część **297**


Przykład zastosowania

Df1 Otwór na kołek o wym. (mm)	Df2 Otwór na kołek o wym. (mm)	Kod
12	12	297 / 82658

MATERIAŁY: wspornik ze wzmocnionego poliamidu, kolor czarny i pokrętło ze wzmocnionego poliamidu, kolor pomarańczowy; kotwa z oczkiem ze stali nierdzewnej inox AISI 304, gwintowane tuleje z mosiądzu niklowanego.

CHARAKTERYSTYKA: do podparcia kołków przewodnicy.

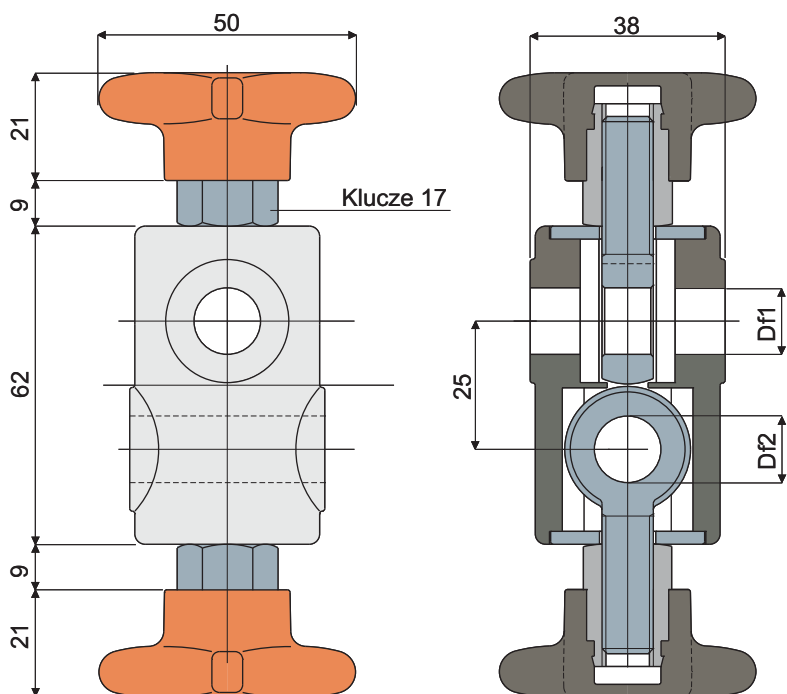
OPAKOWANIE: 24 sztuki.

NA ŻĄDANIE:

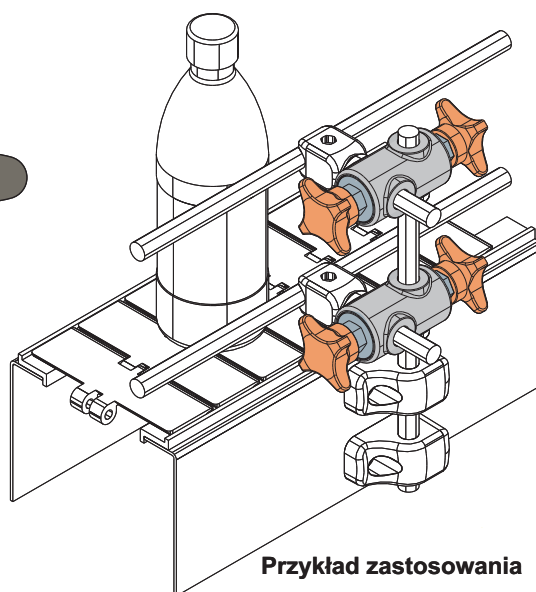
- Zaciski i pokrętła: ze wzmocnionego polipropylenu, różne kolory.
- Opakowania: niestandardowe.

Zacisk krzyżowy z pokrętłami

Część **312**



Df1 Otwór na kolek o wym. (mm)	Df2 Otwór na kolek o wym. (mm)	Kod
12	12	312 / 82845
14	14	312 / 82846
16	16	312 / 82847



Przykład zastosowania

MATERIAŁY: wspornik ze wzmocnionego poliamidu, kolor czarny, i pokrętło ze wzmocnionego poliamidu, kolor pomarańczowy; kotwa z oczkiem ze stali nierdzewnej inox AISI 304, gwintowane tuleje z mosiądzu niklowanego.

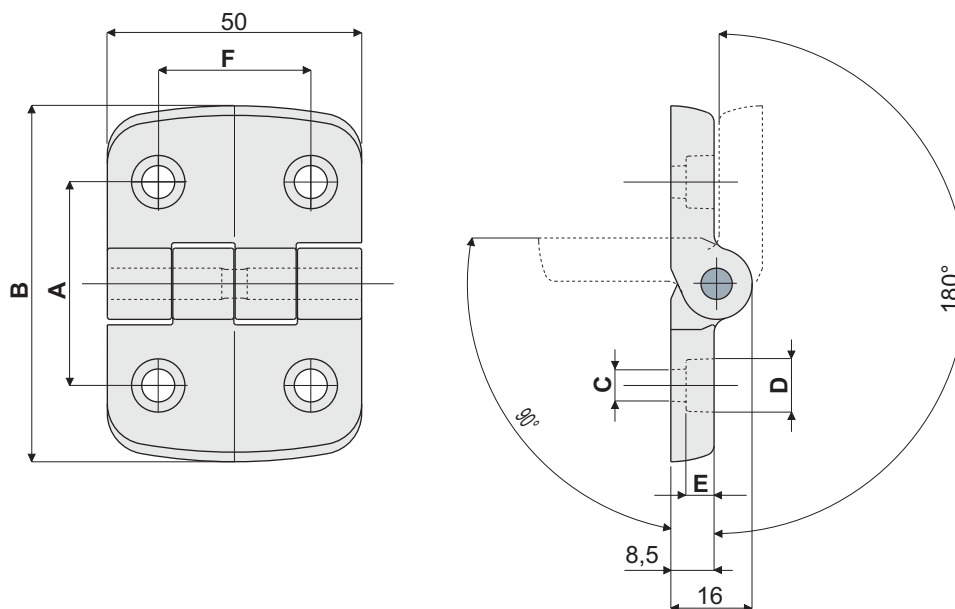
CHARAKTERYSTYKA: do podparcia kołek prowadnicy.

OPAKOWANIE: 24 sztuki.

NA ŻĄDANIE:

- **Zaciski i pokrętła:** ze wzmocnionego polipropylenu, różne kolory.
- **Opakowania:** niestandardowe.

Zawias

 Część **233**


A (mm)	B (mm)	C (mm)	D (mm)	E (mm)	F (mm)	Kod
34	50	5,5	10,5	3,5	34	233 / 80970
31	50	5,5	9	5	30	233 / 80772
40	70	6,5	10,5	6	30	233 / 80773
46	70	6,5	10,5	6	30	233 / 80774
46	70	8,5	13,5	5	30	233 / 80775

MATERIAŁY: zawias ze wzmocnionego poliamidu, kolor czarny; kołek ze stali nierdzewnej inox AISI 304.

CHARAKTERYSTYKY: maksymalny kąt obrotu 270°.

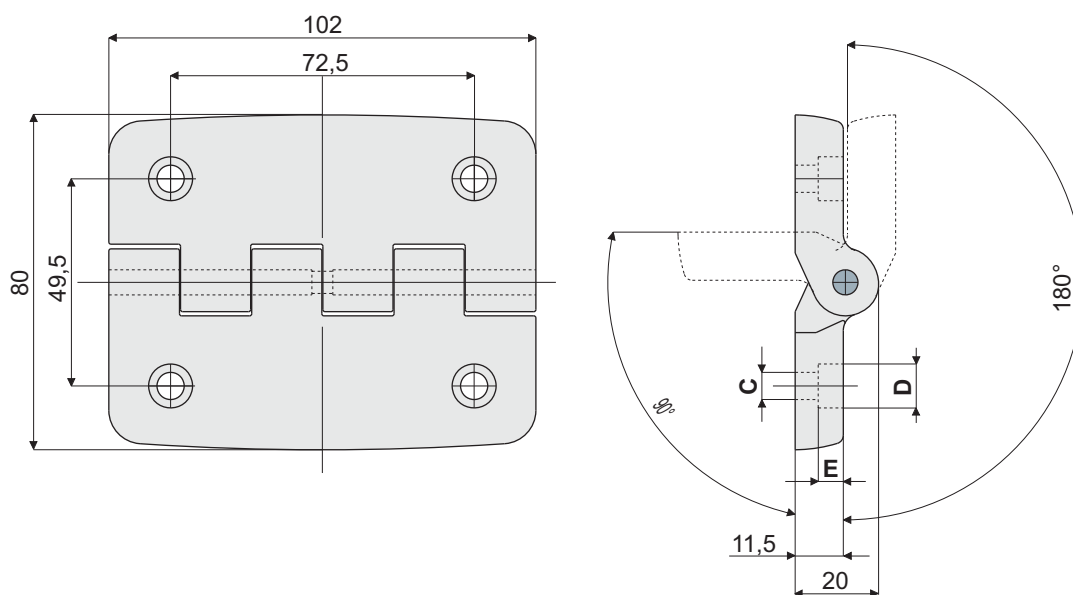
OPAKOWANIE: 24 sztuki.

NA ŻĄDANIE:

- **Zawiasy:** ze wzmocnionego polipropylenu, różne kolory.
- **Opakowania:** niestandardowe.

Zawias

Część **234**



C (mm)	D (mm)	E (mm)	Kod
6,5	10,5	6	234 / 80776
8,5	13,5	8	234 / 80777

MATERIAŁY: zawias ze wzmocnionego poliamidu, kolor czarny; kołek ze stali nierdzewnej inox AISI 304.

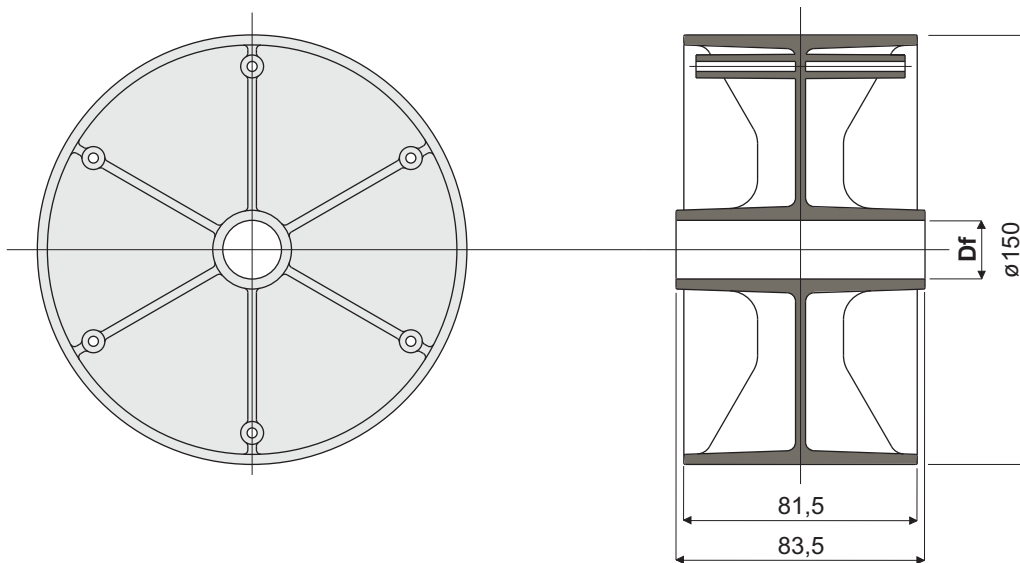
CHARAKTERYSTYKI: maksymalny kąt obrotu 270°.

OPAKOWANIE: 24 sztuki.

NA ŻĄDANIE:

- Zawiasy: ze wzmocnionego polipropylenu, różne kolory.
- Opakowania: niestandardowe.

Koło jałowe do nawrotu łańcuchów

 Część **268**


Df Otwór na kolek o wym. (mm)	Kod
20	268 / 82040

MATERIAŁY: koło z poliamidu, kolor czarny.

CHARAKTERYSTYKA: do stosowania w odcinkach nawrotnych łańcuchów, w pobliżu koła ciągnącego.

OPAKOWANIE: 12 sztuk.

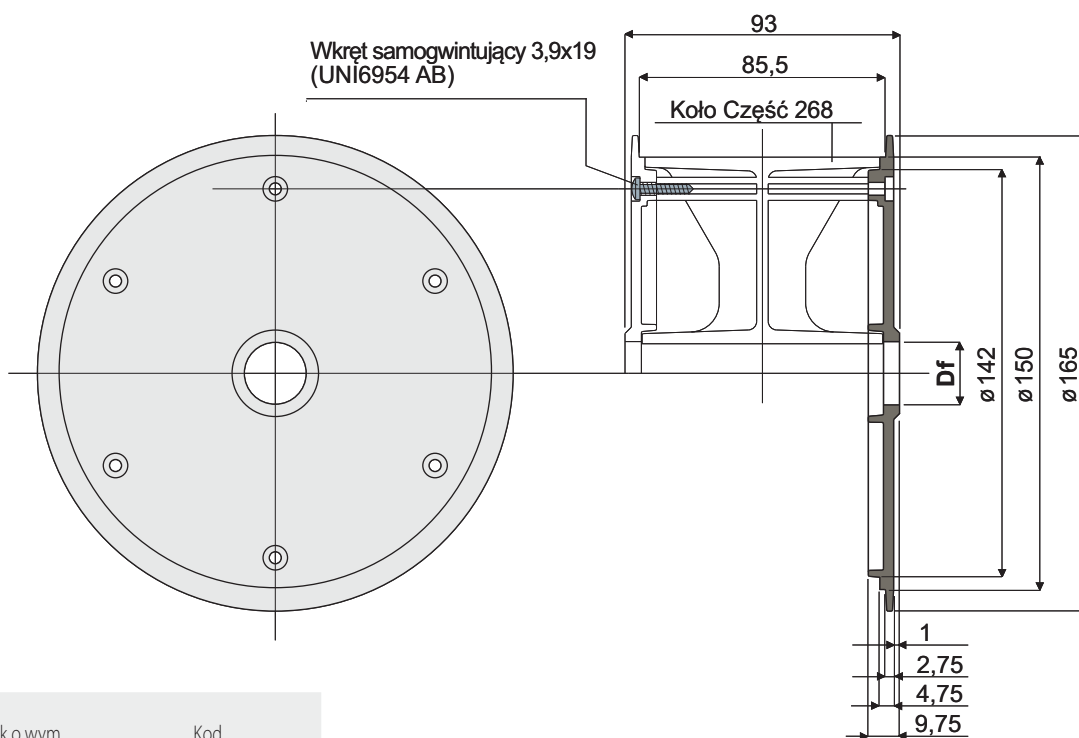
NA ŻĄDANIE:

- **Koła:** ze specjalnymi otworami, różne kolory.
- **Opakowania:** niestandardowe.

Kołnierz prowadnicy łańcucha

(do koła jałowego, nr części 268)

Część **269**



Df	Kod
Otwór na kołek o wym. (mm)	
20	269 / 82041

MATERIAŁY: kołnierz z poliamidu, kolor czarny; wkręty samogwintujące ze stali nierdzewnej inox AISI 304.

CHARAKTERYSTYKA: do zastosowania na kole nr części 268 w charakterze prowadnicy łańcucha. Oferowany razem ze śrubami mocującymi.

OPAKOWANIE: 24 sztuki.

NA ŻĄDANIE:

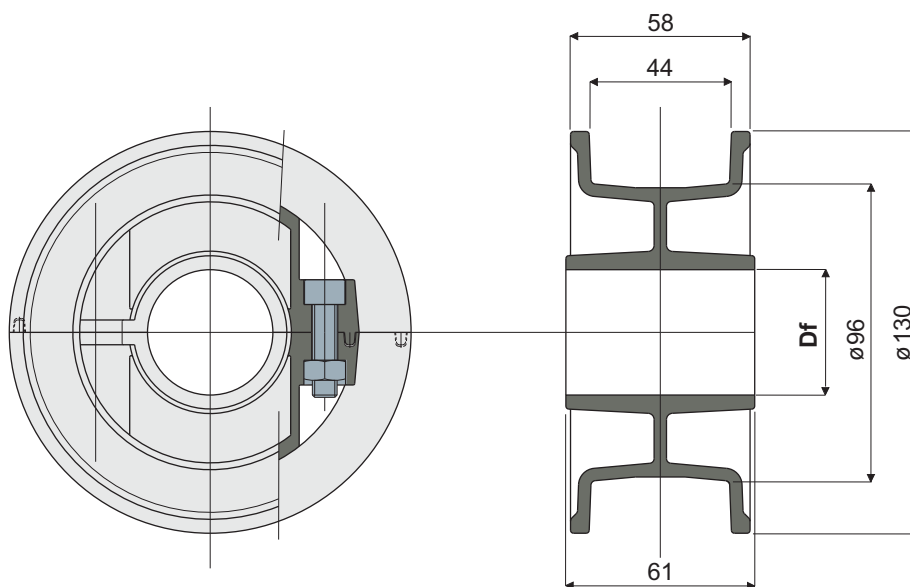
- **Kołnierze:** ze specjalnymi otworami, różne kolory.
- **Opakowania:** niestandardowe.

Koło napinające dzielone z 21

(do łańcuchów seria 812-815-820-831)



Część **311**



Df Otwór na wał o wym. (mm)	Kod
25	311 / 82841
30	311 / 82842
35	311 / 82843
40	311 / 82844

MATERIAŁY: koło z poliamidu, kolor czarny; śruby ze stali nierdzewnej inox AISI 304.

CHARAKTERYSTYKA: oferowane w stanie zmontowanym. Do zastosowania przy odsyłaniu łańcuchów seria 812, 815, 820 i 831.

OPAKOWANIE: 12 sztuk.

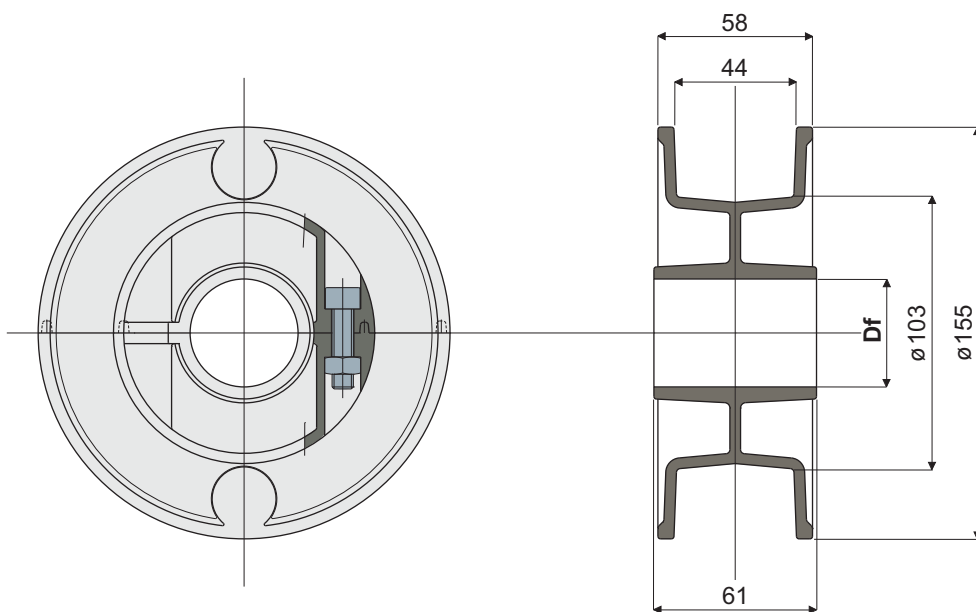
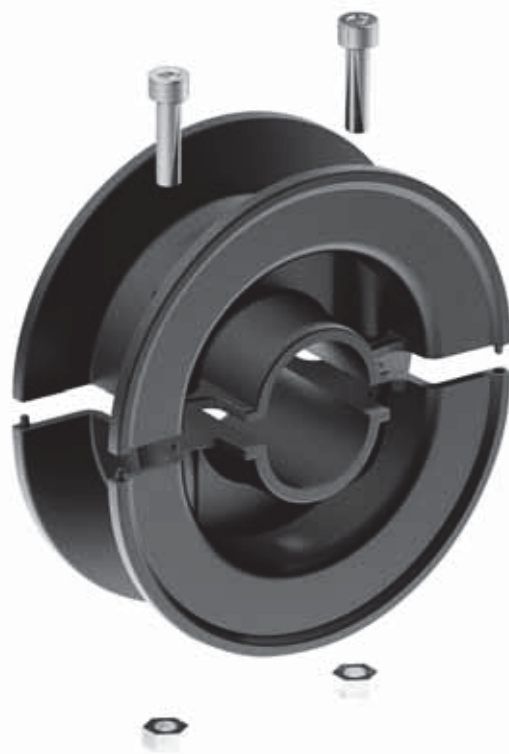
NA ŻĄDANIE:

- Koła: ze specjalnymi otworami, różne kolory.
- Opakowania: niestandardowe.

Koło napinające dzielone z 25

(do łańcuchów seria 812-815-820-831)

Część **285**



Df Otwór na kołek o wym. (mm)	Kod
25	285 / 82526
30	285 / 82528
35	285 / 82529
40	285 / 82530

MATERIAŁY: koło z poliamidu, kolor czarny; śruby ze stali nierdzewnej inox AISI 304.

CHARAKTERYSTYKA: oferowane w stanie zmontowanym. Do zastosowania przy odsyłaniu łańcuchów seria 812, 815, 820 i 831

OPAKOWANIE: 12 sztuk.

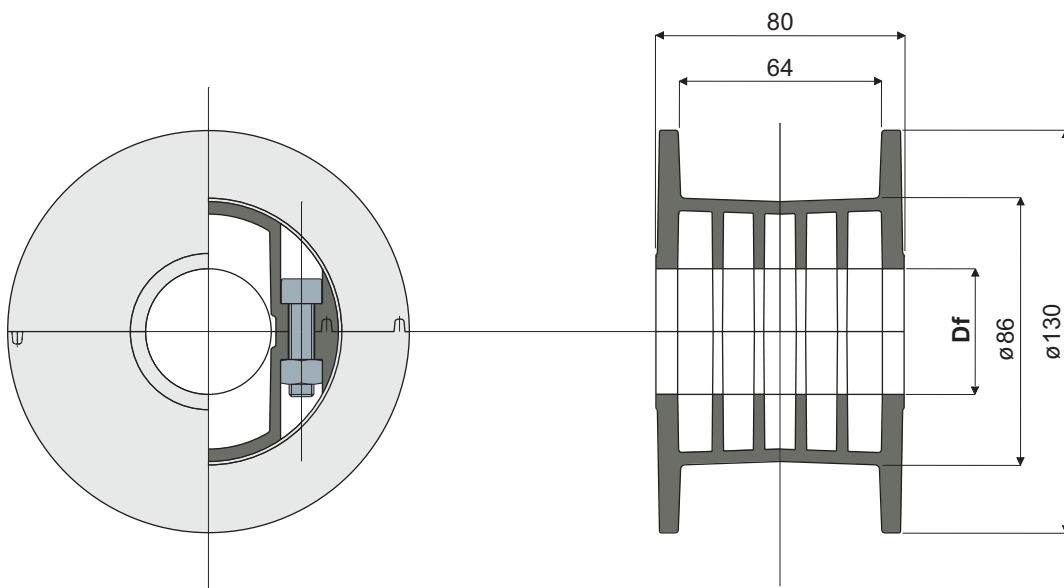
NA ŻĄDANIE:

- **Koła:** ze specjalnymi otworami, różne kolory, z indywidualnym znakiem fabrycznym.
- **Opakowania:** niestandardowe.

Koło napinające dzielone z 10

(do łańcuchów seria Tab 879-880-881)

Część **310**



Df Otwór na wał o wym. (mm)	Kod
20	310 / 82827
25	310 / 82828
30	310 / 82829
35	310 / 82830
40	310 / 82831

MATERIAŁY: koło z poliamidu, kolor czarny; śruby ze stali nierdzewnej inox AISI 304.

CHARAKTERYSTYKA: oferowane w stanie zmontowanym. Do zastosowania przy odsyłaniu łańcuchów seria 879 Tab, 880 Tab i 881 Tab.

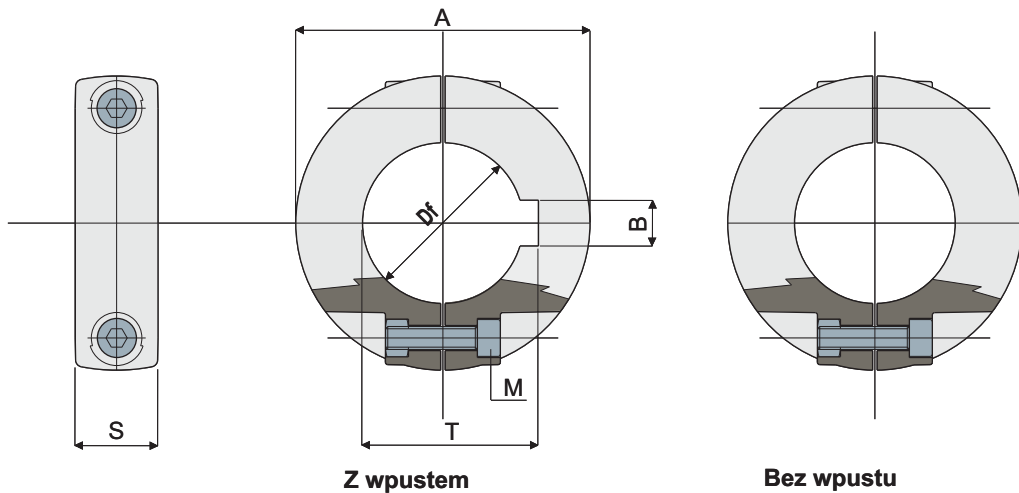
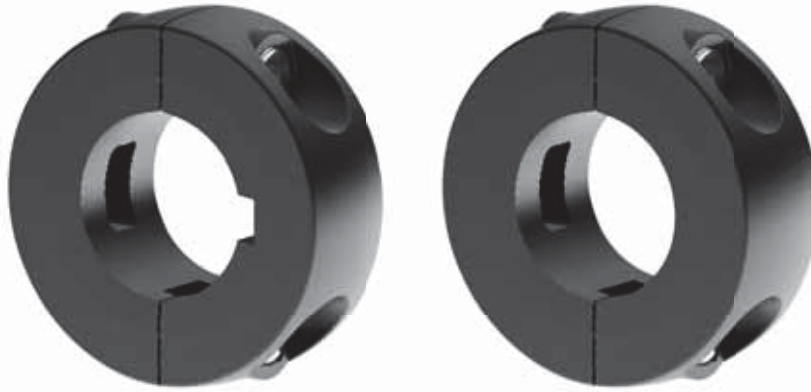
OPAKOWANIE: 12 sztuk.

NA ŻĄDANIE:

- **Koła:** ze specjalnymi otworami, różne kolory.
- **Opakowania:** niestandardowe.

Pierścienie pozycjonujące koła

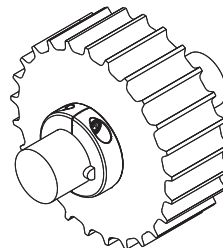
Część **288**



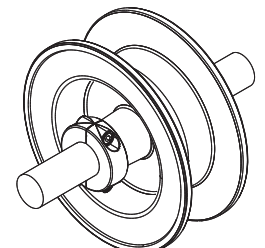
Z wpustem

Bez wpustu

Z wpustem						
Df (mm)	A (mm)	S (mm)	M (mm)	B (mm)	T (mm)	Kod
20	40	14	M4	6	22,8	288 / 82555
25	50	14	M5	8	28,3	288 / 82556
30	50	14	M5	8	33,3	288 / 82557
35	65	14	M5	10	38,3	288 / 82558
40	65	14	M5	12	43,3	288 / 82559

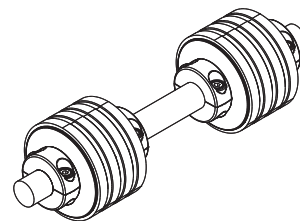


Koło ciągnące

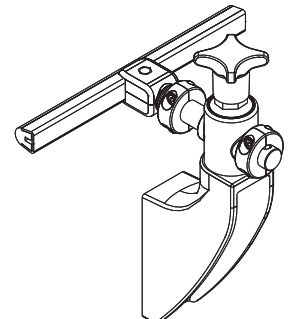


Koło odsyłające

Bez wpustu				
Df (mm)	A (mm)	S (mm)	M (mm)	Kod
12	35	13	M4	288 / 82560
14	35	13	M4	288 / 82561
16	35	13	M4	288 / 82562
18	40	14	M4	288 / 82563
20	40	14	M4	288 / 82564
25	50	14	M5	288 / 82565
30	50	14	M5	288 / 82566
35	65	14	M5	288 / 82567
40	65	14	M5	288 / 82568



Rolki nawrotu łańcuchów



Zaciski prowadnic

Przykład zastosowania

MATERIAŁY: pierścien ze wzmocnionego poliamidu, kolor czarny; śruby ze stali nierdzewnej inox AISI 304.

CHARAKTERYSTYKA: oferowane w stanie zmontowanym. Do zastosowania na wałach, w celu osiowego blokowania kół oraz na kołkach wsporników prowadnic, w celu regulowania położenia zmiany formatu.

OPAKOWANIE: 96 sztuk.

NA ŻĄDANIE:

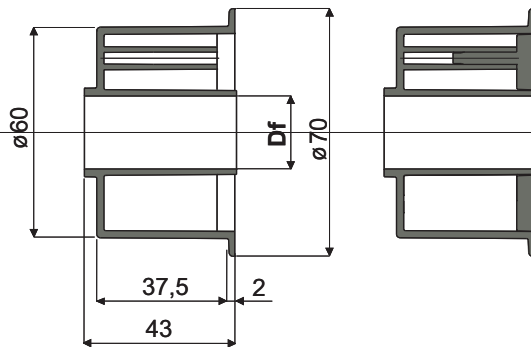
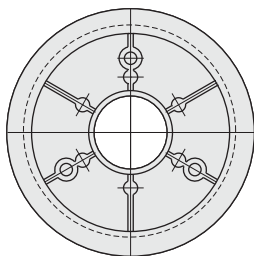
- Pierścienie: ze specjalnymi otworami, różne kolory.
- Opakowania: niestandardowe.

Rolka do nawrotu łańcuchów

(z kołnierzem)

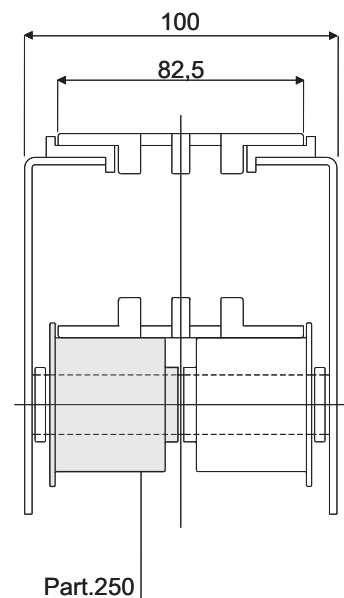


Część **250**



Bez zaślepki

Z zaślepką



Part.250

Przykład zastosowania

Df Otwór na kołek o wym. (mm)	Bez zaślepki	Z zaślepką
	Kod	Kod
15	250 / 82201	250 / 82219
16	250 / 82202	250 / 82220
18	250 / 82203	250 / 82221
20	250 / 82204	250 / 82222

MATERIAŁY: zewnętrzna rolka z poliamidu, kolor czarny; zaślepka z poliamidu, kolor szary.

CHARAKTERYSTYKA: do zastosowania na odcinkach nawrotnych łańcuchów.

OPAKOWANIE: 96 sztuk.

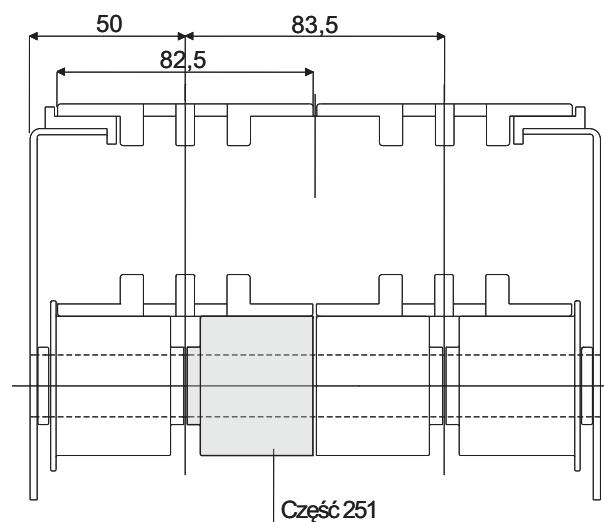
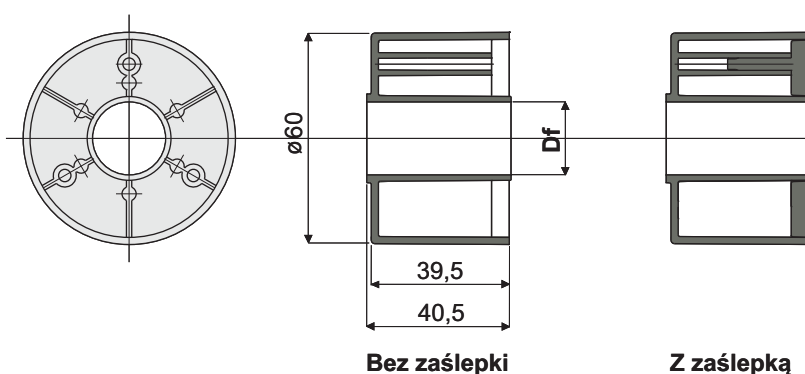
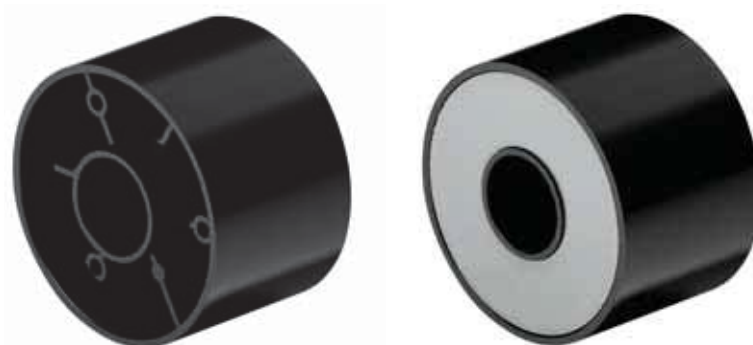
NA ŻĄDANIE:

- Rolki: ze specjalnymi otworami, różne kolory.
- Opakowania: niestandardowe.

Rolka do nawrotu łańcuchów

(bez kołnierza)

Część **251**



Przykład zastosowania

Df Otwór na kolek o wym. (mm)	Bez zaślepki	Z zaślepką
	Kod	Kod
15	251 / 82205	251 / 82223
16	251 / 82206	251 / 82224
18	251 / 82207	251 / 82225
20	251 / 82208	251 / 82226

MATERIAŁY: zewnętrzna rolka z poliamidu, kolor czarny; zaślepka z poliamidu, kolor szary.

CHARAKTERYSTYKA: do zastosowania na odcinkach nawrotnych łańcuchów.

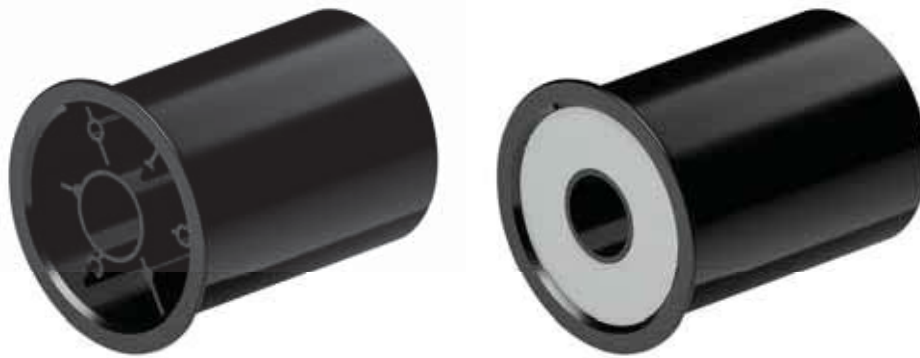
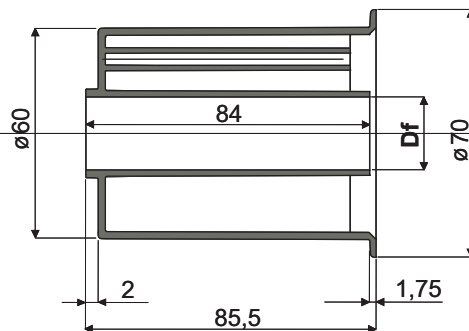
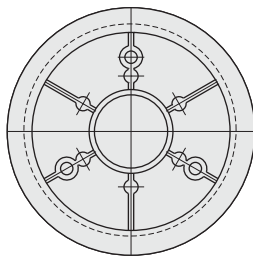
OPAKOWANIE: 96 sztuk.

NA ŻĄDANIE:

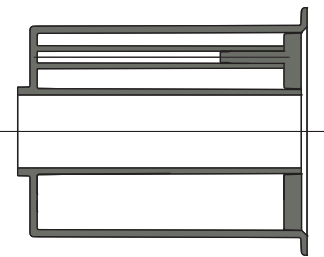
- Rolki: ze specjalnymi otworami, różne kolory.
- Opakowania: niestandardowe.

Rolka do nawrotu łańcuchów

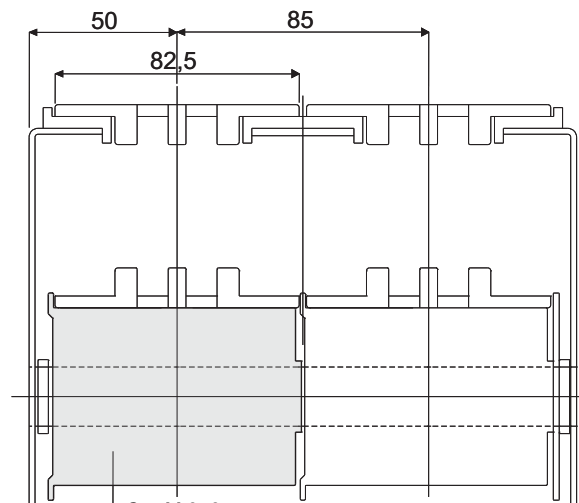
(z kołnierzem)

Część **252**

Bez zaślepki



Z zaślepką



Część 252

Przykład zastosowania

Df Otwór na kolek o wym. (mm)	Bez zaślepki	Z zaślepką
	Kod	Kod
12	252 / 82624	252 / 82625
14	252 / 82258	252 / 82259
15	252 / 82227	252 / 82231
16	252 / 82228	252 / 82232
18	252 / 82229	252 / 82233
20	252 / 82230	252 / 82234
25	252 / 83307	-
30	252 / 83309	-

MATERIAŁY: zewnętrzna rolka z poliamidu, kolor czarny; zaślepka z poliamidu, kolor szary.

CHARAKTERYSTYKA: do zastosowania na odcinkach nawrotnych łańcuchów.

OPAKOWANIE: 48 sztuk.

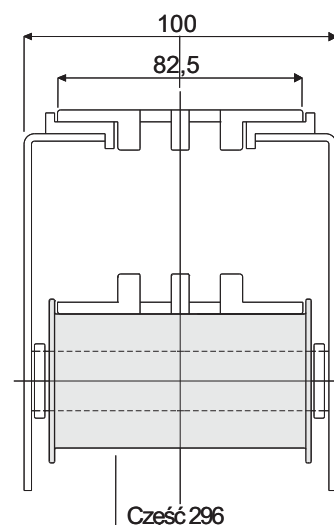
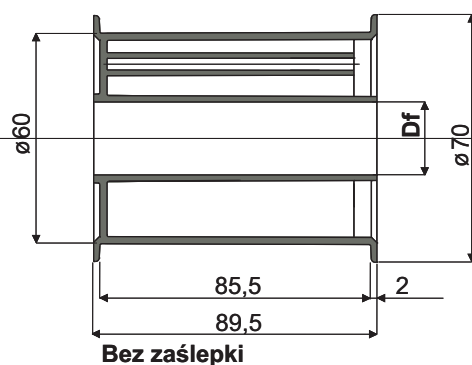
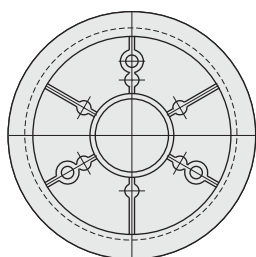
NA ŻĄDANIE:

- Rolki: ze specjalnymi otworami, różne kolory.
- Opakowania: niestandardowe.

Rolka do nawrotu łańcuchów

(z podwójnym kołnierzem)

Część **296**



Przykład zastosowania

Df	Bez zaślepki	Z zaślepką
Otwór na kolek o wym. (mm)	Kod	Kod
12	296 / 82611	296 / 82612
14	296 / 82613	296 / 82614
15	296 / 82615	296 / 82616
16	296 / 82617	296 / 82618
18	296 / 82619	296 / 82620
20	296 / 82621	296 / 82622

MATERIAŁY: zewnętrzna rolka z poliamidu, kolor czarny; zaślepka z poliamidu, kolor szary.

CHARAKTERYSTYKA: do zastosowania na odcinkach nawrotnych łańcuchów.

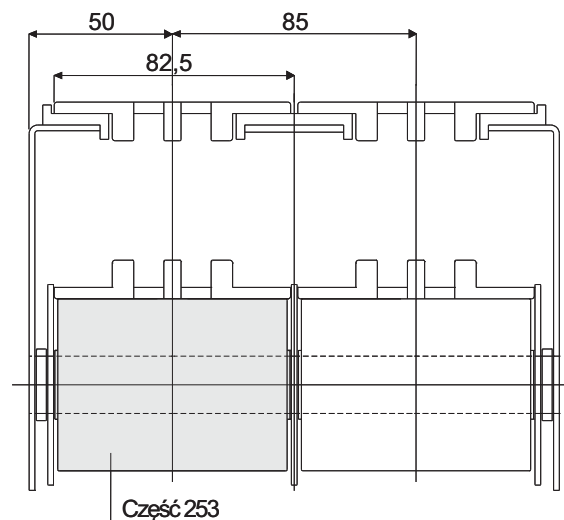
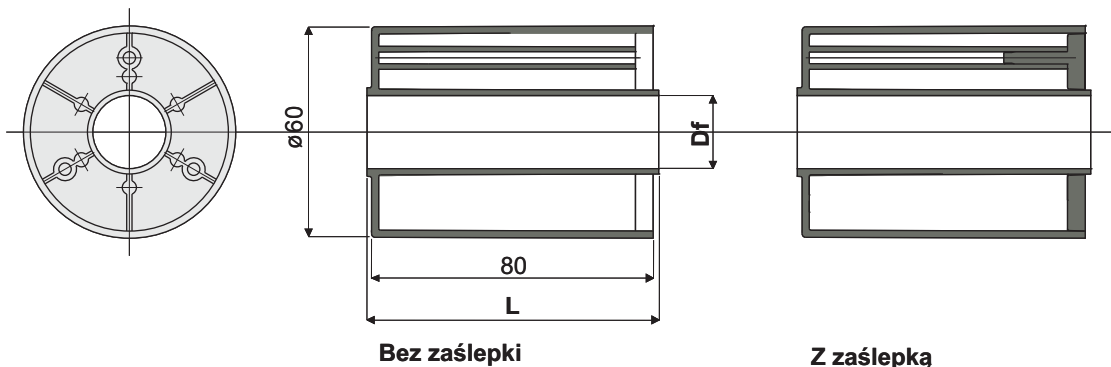
OPAKOWANIE: 48 sztuk.

NA ŻĄDANIE:

- Rolki: ze specjalnymi otworami, różne kolory.
- Opakowania: niestandardowe.

Rolka do nawrotu łańcuchów

(bez kołnierza)

Część **253**

Przykład zastosowania

Df Otwór na kolek o wym. (mm)	Bez zaślepki		Z zaślepką	
	L = 82 mm Kod	L = 84 mm Kod	L = 82 mm Kod	L = 84 mm Kod
12	253 / 82626	253 / 82627	253 / 82628	253 / 82629
14	253 / 82260	253 / 82261	253 / 82262	253 / 82263
15	253 / 82235	253 / 82239	253 / 82243	253 / 82247
16	253 / 82236	253 / 82240	253 / 82244	253 / 82248
18	253 / 82237	253 / 82241	253 / 82245	253 / 82249
20	253 / 82238	253 / 82242	253 / 82246	253 / 82250
25	-	253 / 83313	-	-
30	-	253 / 83314	-	-

MATERIAŁY: zewnętrzna rolka z poliamidu, kolor czarny; zaślepka z poliamidu, kolor szary.

CHARAKTERYSTYKA: do zastosowania na odcinkach nawrotnych łańcuchów.

OPAKOWANIE: 48 sztuk.

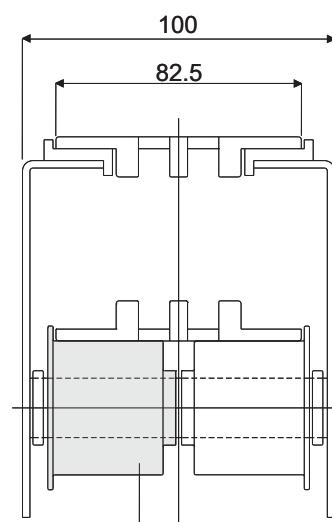
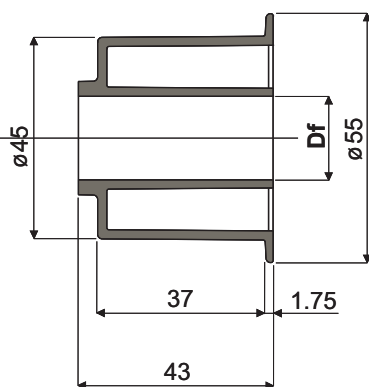
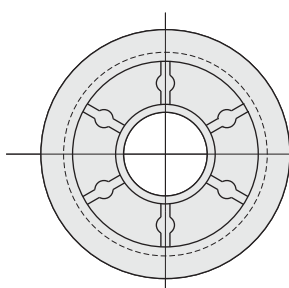
NA ŻĄDANIE:

- Rolki: ze specjalnymi otworami, różne kolory.
- Opakowania: niestandardowe.

Rolka do nawrotu łańcuchów

(z kołnierzem)

Część **270**



Część 270

Przykład zastosowania

Df Otwór na kołek o wym. (mm)	Kod
15	270 / 82042
20	270 / 82043

MATERIAŁY: rolka z poliamidu, kolor czarny.

CHARAKTERYSTYKA: do zastosowania na odcinkach nawrotnych łańcuchów.

OPAKOWANIE: 96 sztuk.

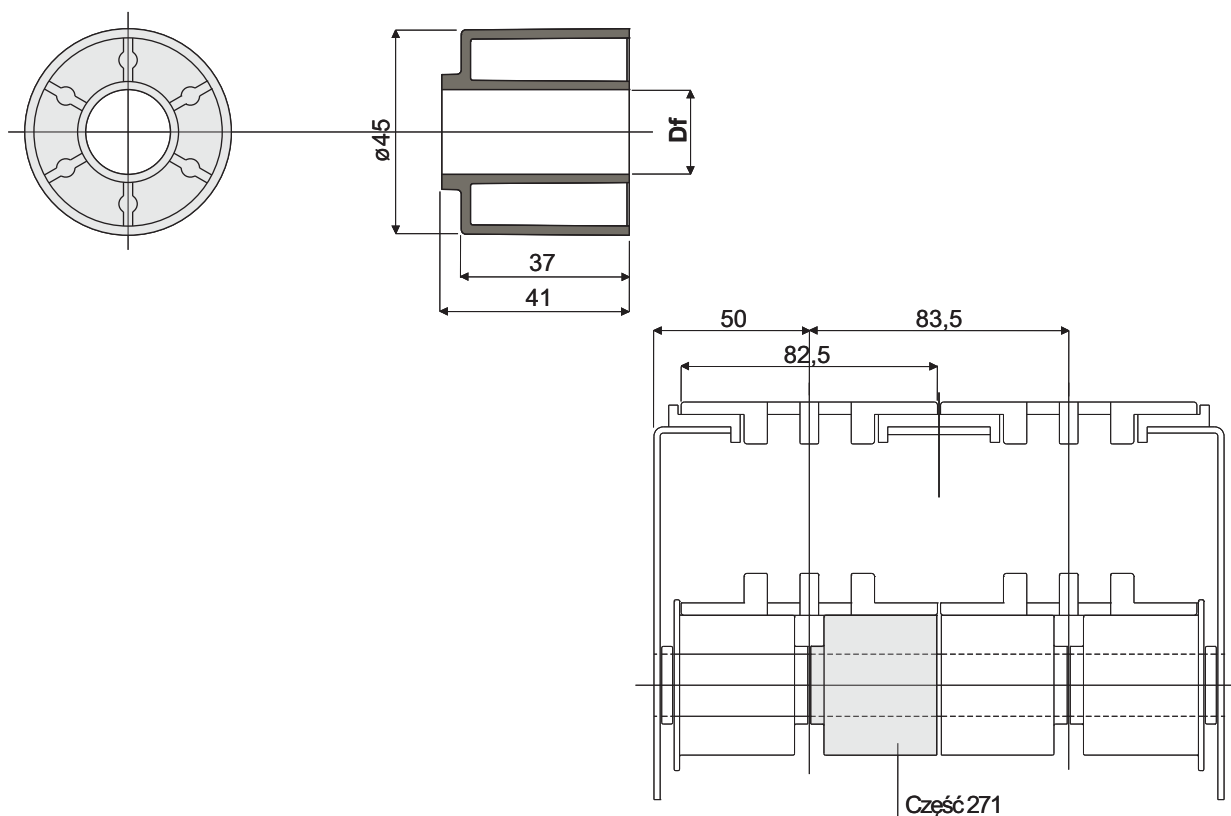
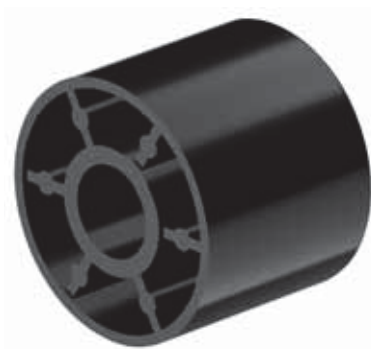
NA ŻĄDANIE:

- Rolki: ze specjalnymi otworami, różne kolory.
- Opakowania: niestandardowe.

Rolka do nawrotu łańcuchów

(bez kołnierza)

Część **271**



Część 271

Przykład zastosowania

Df	Kod
Otwór na kolek o wym. (mm)	
15	271 / 82044
20	271 / 82045

MATERIAŁY: rolka z poliamidu, kolor czarny.

CHARAKTERYSTYKA: do zastosowania na odcinkach nawrotnych łańcuchów.

OPAKOWANIE: 96 sztuk.

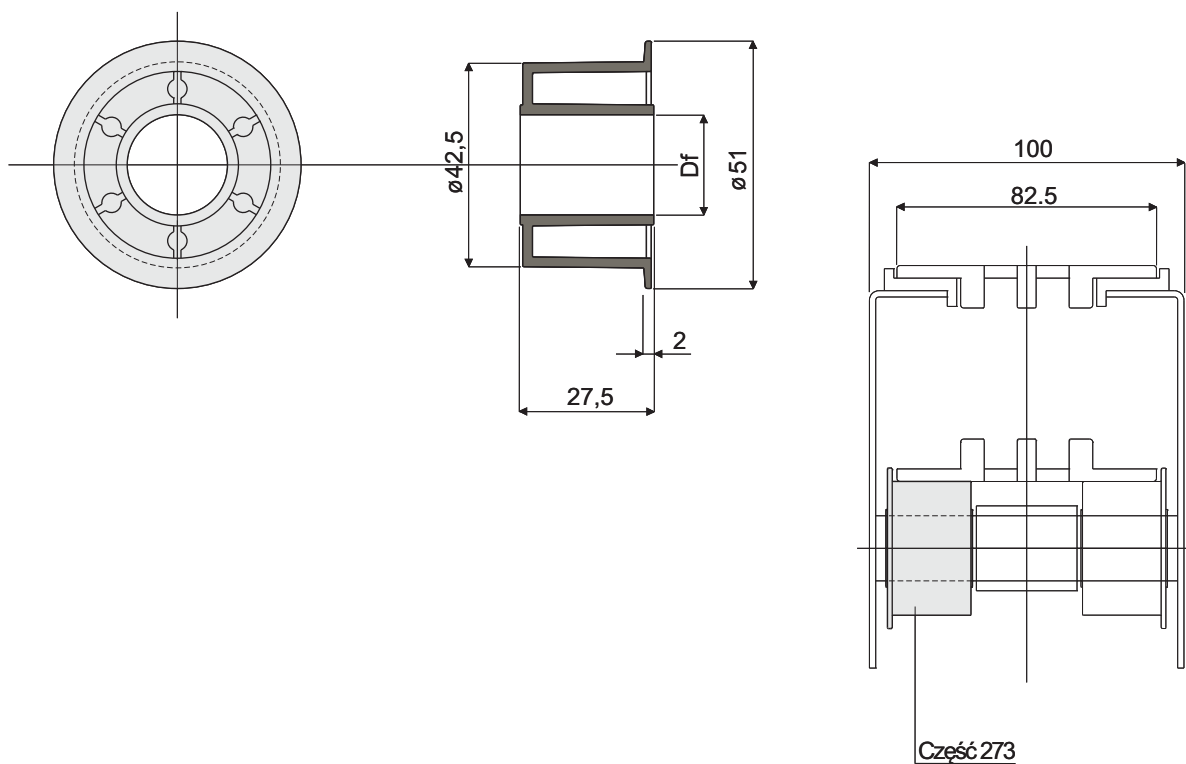
NA ŻĄDANIE:

- Rolki: ze specjalnymi otworami, różne kolory.
- Opakowania: niestandardowe.

Rolka do nawrotu łańcuchów

(z kołnierzem)

Część **273**



Część 273

Przykład zastosowania

Df Otwór na kołek o wym. (mm)	Kod
12	273 / 82048
16	273 / 82049
18	273 / 82050
20	273 / 82051

MATERIAŁY: rolka z poliamidu, kolor czarny.

CHARAKTERYSTYKA: do zastosowania na odcinkach nawrotnych łańcuchów.

OPAKOWANIE: 96 sztuk.

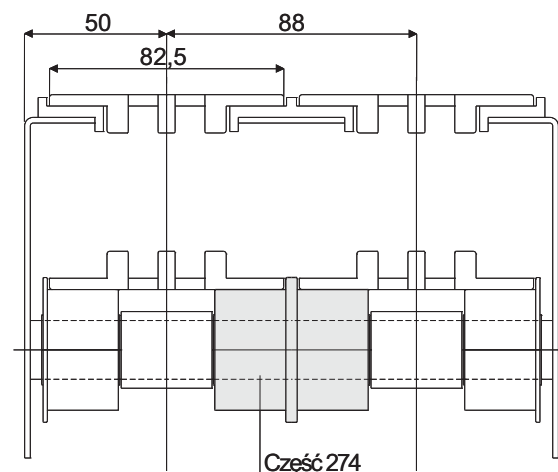
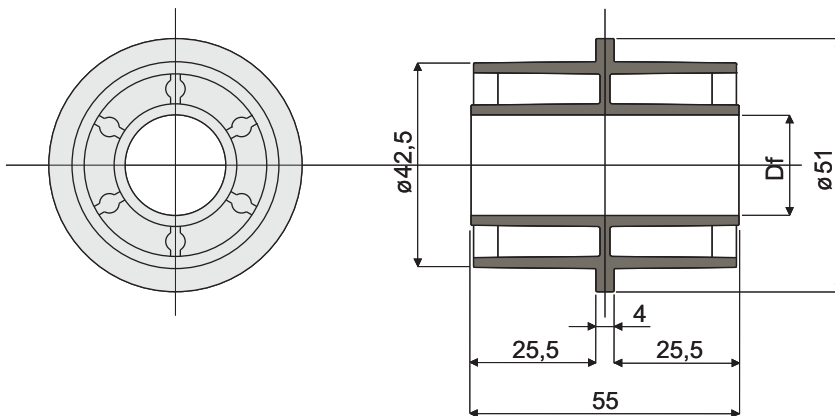
NA ŻĄDANIE:

- Rolki: ze specjalnymi otworami, różne kolory.
- Opakowania: niestandardowe.

Podwójna rolka do nawrotu łańcuchów

(z centralnym kołnierzem)

Część **274**



Przykład zastosowania

Df Otwór na kolek o wym. (mm)	Kod
12	274 / 82052
16	274 / 82053
18	274 / 82054
20	274 / 82055

MATERIAŁY: rolka z poliamidu, kolor czarny.

CHARAKTERYSTYKA: do zastosowania na odcinkach nawrotnych łańcuchów.

OPAKOWANIE: 96 sztuk.

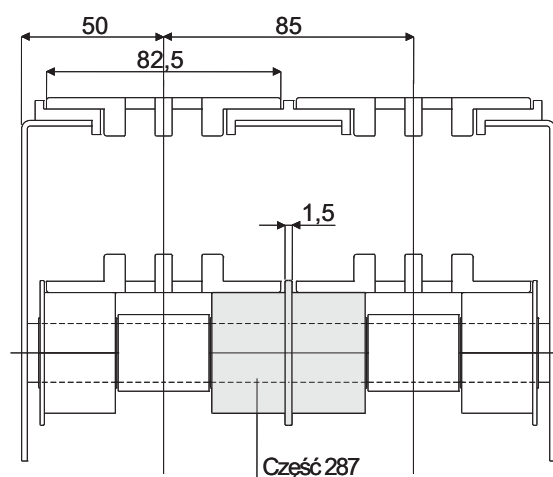
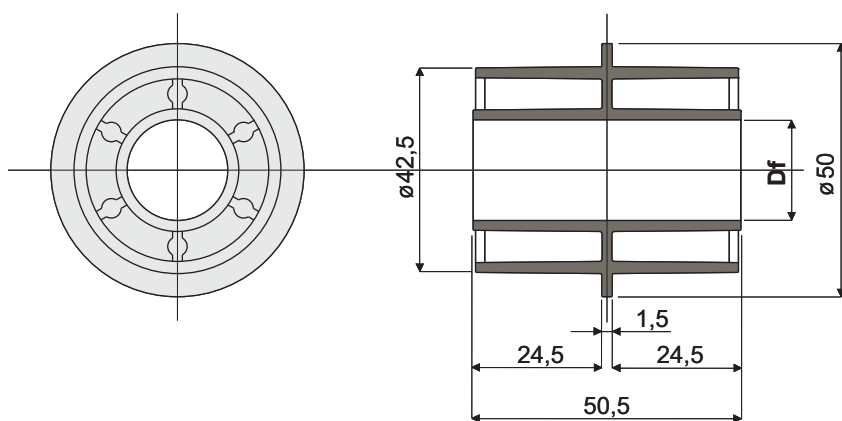
NA ŻĄDANIE:

- Rolki: ze specjalnymi otworami, różne kolory.
- Opakowania: niestandardowe.

Podwójna rolka do nawrotu łańcuchów

(z centralnym kołnierzem)

Część **287**



Przykład zastosowania

Df Otwór na kołek o wym. (mm)	Kod
12	287 / 82536
16	287 / 82537
18	287 / 82538
20	287 / 82539

MATERIAŁY: rolka z poliamidu, kolor czarny.

CHARAKTERYSTYKA: do zastosowania na odcinkach nawrotnych łańcuchów.

OPAKOWANIE: 96 sztuk.

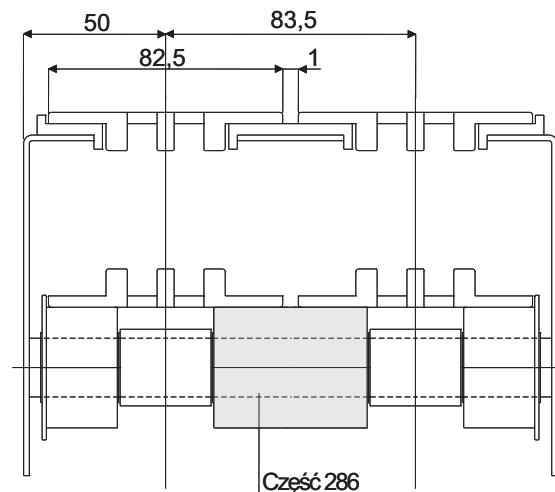
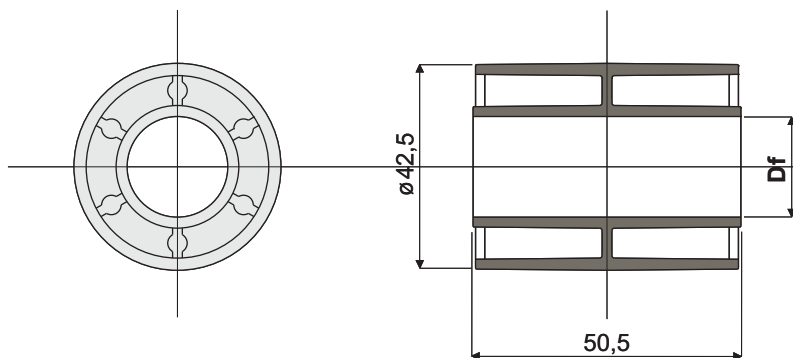
NA ŻĄDANIE:

- Rolki: ze specjalnymi otworami, różne kolory.
- Opakowania: niestandardowe.

Podwójna rolka do nawrotu łańcuchów

(bez centralnego kołnierza)

Część **286**



Przykład zastosowania

Df Otwór na kolek o wym. (mm)	Kod
12	286 / 82532
16	286 / 82533
18	286 / 82534
20	286 / 82535

MATERIAŁY: rolka z poliamidu, kolor czarny.

CHARAKTERYSTYKA: do zastosowania na odcinkach nawrotnych łańcuchów.

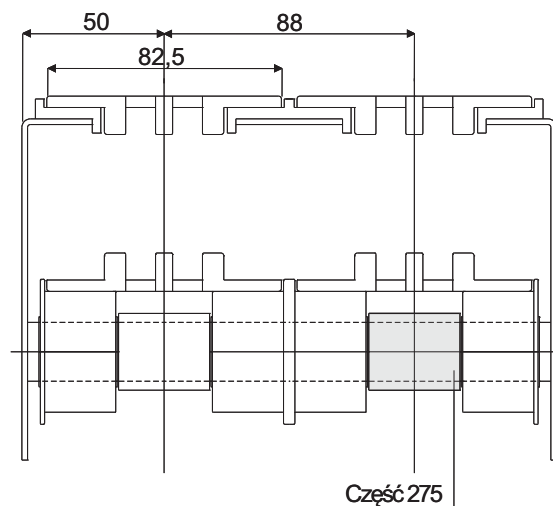
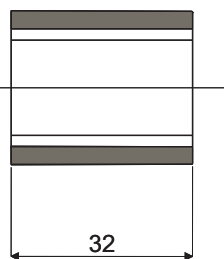
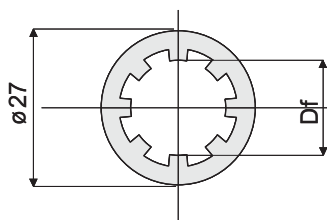
OPAKOWANIE: 96 sztuk.

NA ŻĄDANIE:

- Rolki: ze specjalnymi otworami, różne kolory.
- Opakowania: niestandardowe.

Przekładka do rolek do nawrotu łańcuchów

Część **275**



Przykład zastosowania

Df Otwór na kolek o wym. (mm)	Kod
12	275 / 82056
16	275 / 82057
18	275 / 82058
20	275 / 82059

MATERIAŁY: przekładka z poliamidu, kolor czarny.

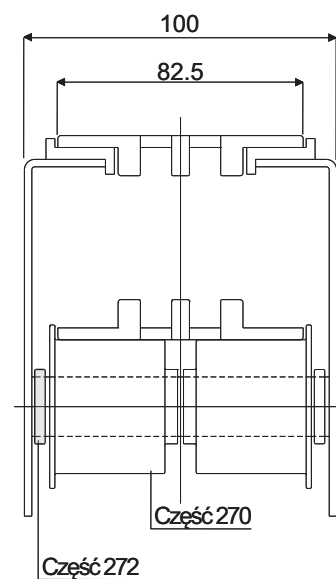
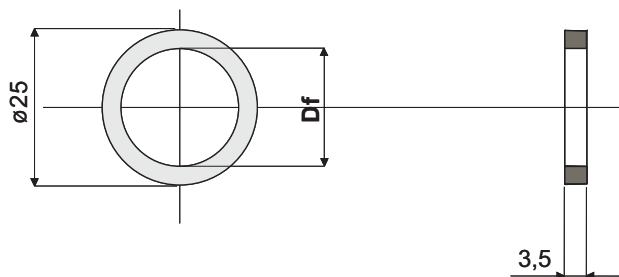
CHARAKTERYSTYKA: do zastosowania w charakterze przekładki pomiędzy rolkami.

OPAKOWANIE: 96 sztuk.

NA ŻĄDANIE:

- Przekładki: ze specjalnymi otworami, różne kolory.
- Opakowania: niestandardowe.

Przekładka do rolek do nawrotu łańcuchów

 Część **272**

Przykład zastosowania

Df Otwór na kolek o wym. (mm)	Kod
15	272 / 82046
20	272 / 82047

MATERIAŁY: przekładka z poliamidu, kolor czarny.

CHARAKTERYSTYKA: do zastosowania w charakterze przekładki pomiędzy rolkami.

OPAKOWANIE: 96 sztuk.

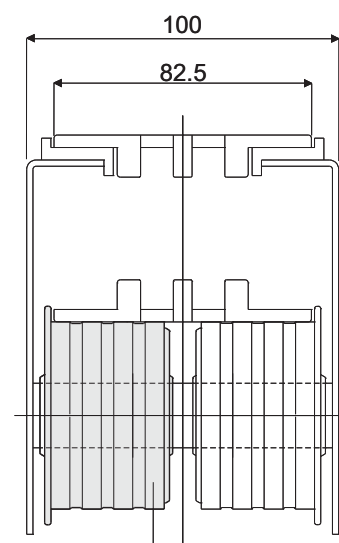
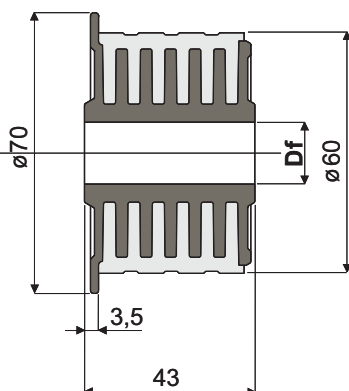
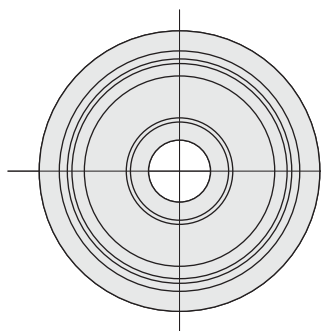
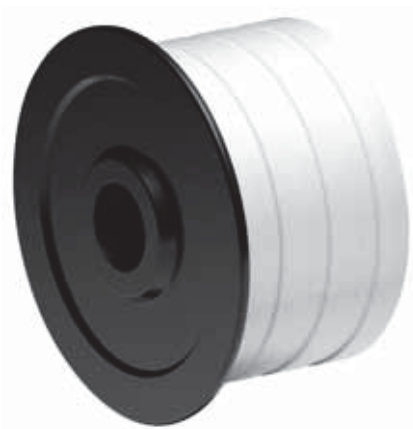
NA ŻĄDANIE:

- Przekładki: ze specjalnymi otworami, różne kolory.
- Opakowania: niestandardowe.

Rolka gumowa do nawrotu łańcuchów

(z kołnierzem)

Część **249**



Część 249

Przykład zastosowania

Df Otwór na kolek o wym. (mm)	Kod
15	249 / 82021
16	249 / 82022
18	249 / 82023
20	249 / 82024

MATERIAŁY: rdzeń wewnętrzny rolki z poliamidu, kolor czarny; zewnętrzna warstwa z gumy PCV kolor szary 65 shore.

CHARAKTERYSTYKA: całkowicie zamknięta struktura, pozbawiona jakichkolwiek wewnętrznych komór, co pozwala uzyskać najwyższy poziom higieny oraz cichą pracę.

OPAKOWANIE: 48 sztuk.

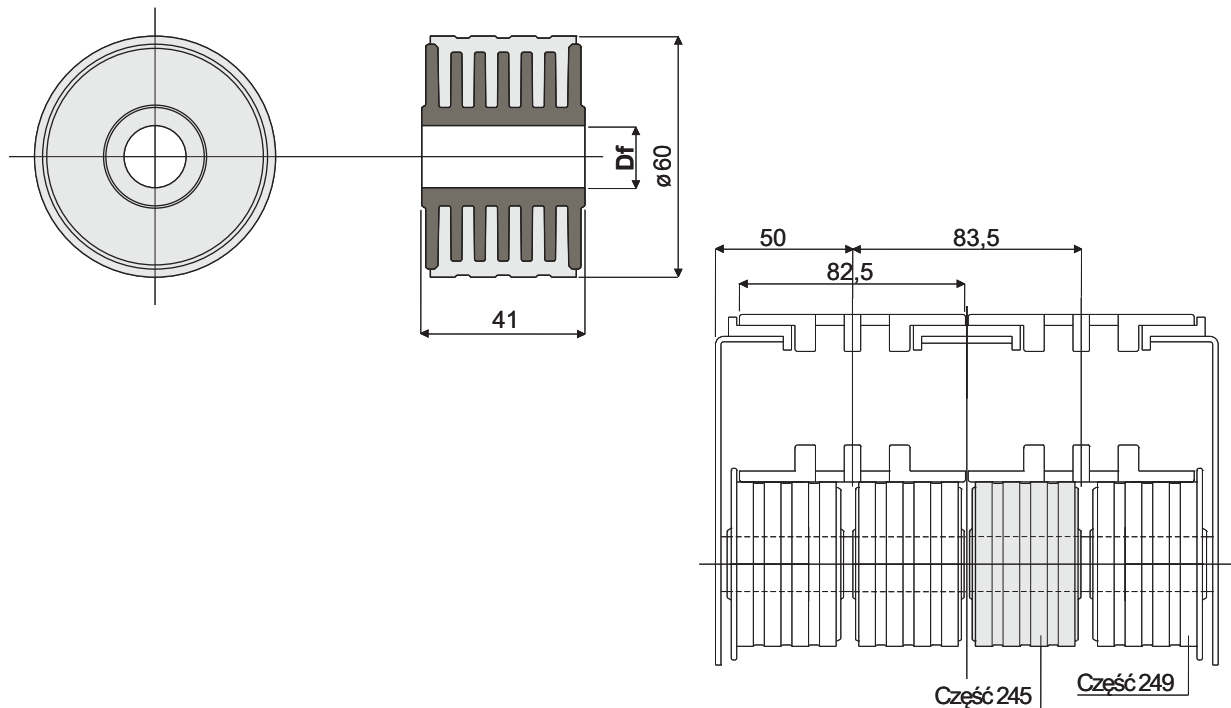
NA ŻĄDANIE:

- Rolki: ze specjalnymi otworami, różne kolory.
- Opakowania: niestandardowe.

Rolka gumowa do nawrotu łańcuchów

(bez kołnierza)

Część **245**



Przykład zastosowania

Df Otwór na kolek o wym. (mm)	Kod
15	245 / 82017
16	245 / 82018
18	245 / 82019
20	245 / 82020

MATERIAŁY: rdzeń wewnętrzny rolki z poliamidu, kolor czarny; zewnętrzna warstwa z gumy PCV kolor szary 65 shore.

CHARAKTERYSTYKA: całkowicie zamknięta struktura, pozbawiona jakichkolwiek wewnętrznych komór, co pozwala uzyskać najwyższy poziom higieny oraz cichą pracę.

OPAKOWANIE: 48 sztuk.

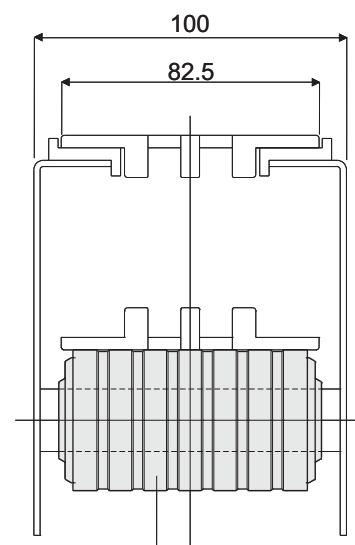
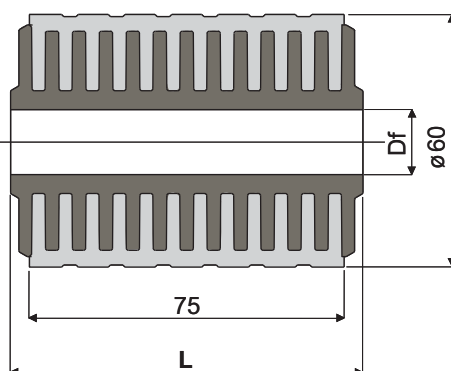
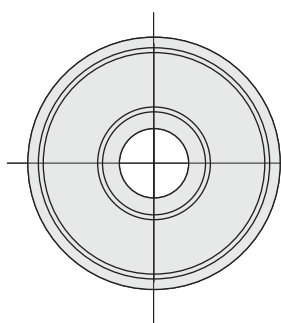
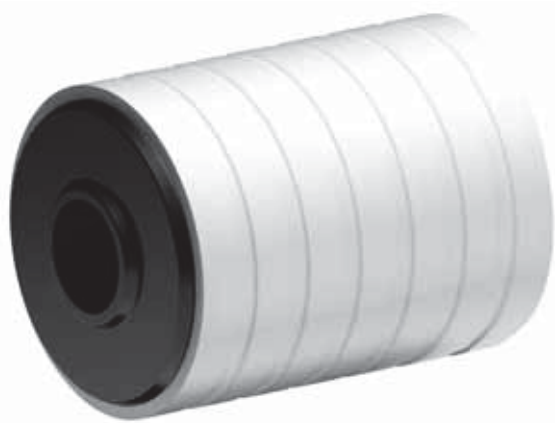
NA ŻĄDANIE:

- Rolki: ze specjalnymi otworami, różne kolory.
- Opakowania: niestandardowe.

Rolka gumowa do nawrotu łańcuchów

(bez kołnierza)

Część **293**



Część 293

Przykład zastosowania

Df	L = 82 mm	L = 84 mm
Otwór na kolek o wym. (mm)	Kod	Kod
12	293 / 82789	293 / 82833
15	293 / 82580	293 / 82581
16	293 / 82582	293 / 82583
18	293 / 82584	293 / 82585
20	293 / 82586	293 / 82587

MATERIAŁY: rdzeń wewnętrzny rolki z poliamidu, kolor czarny; zewnętrzna warstwa z gumy PCV kolor szary 65 shore.

CHARAKTERYSTYKA: całkowicie zamknięta struktura, pozbawiona jakichkolwiek wewnętrznych komór, co pozwala uzyskać najwyższy poziom higieny oraz cichą pracę.

OPAKOWANIE: 48 sztuk.

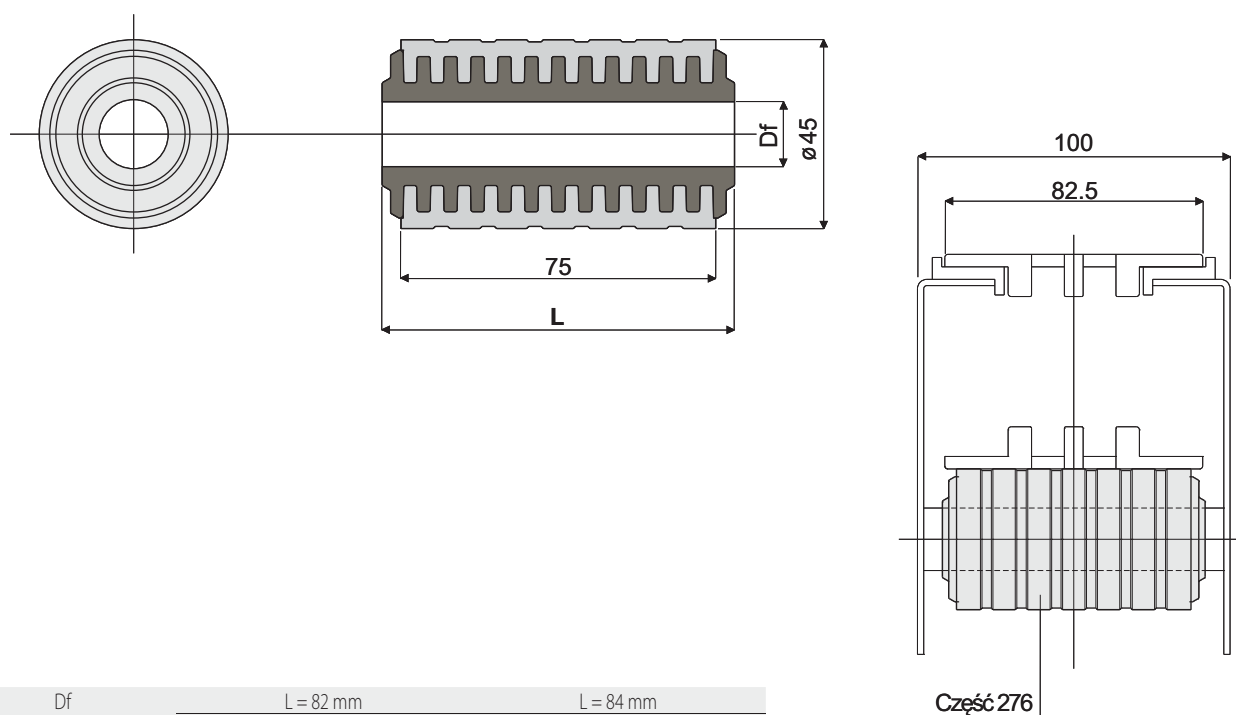
NA ŻĄDANIE:

- Rolki: ze specjalnymi otworami, różne kolory.
- Opakowania: niestandardowe.

Rolka gumowa do nawrotu łańcuchów

(bez kołnierza)

Część **276**



Przykład zastosowania

Df	L = 82 mm	L = 84 mm
Otwór na kolek o wym. (mm)	Kod	Kod
12	276 / 82853	276 / 82855
15	276 / 82060	276 / 82061
16	276 / 82062	276 / 82063
18	276 / 82064	276 / 82065
20	276 / 82066	276 / 82067

MATERIAŁY: rdzeń wewnętrzny rolki z poliamidu, kolor czarny; zewnętrzna warstwa z gumy PCV kolor szary 65 shore.

CHARAKTERYSTYKA: całkowicie zamknięta struktura, pozbawiona jakichkolwiek wewnętrznych komór, co pozwala uzyskać najwyższy poziom higieny oraz cichą pracę.

OPAKOWANIE: 48 sztuk.

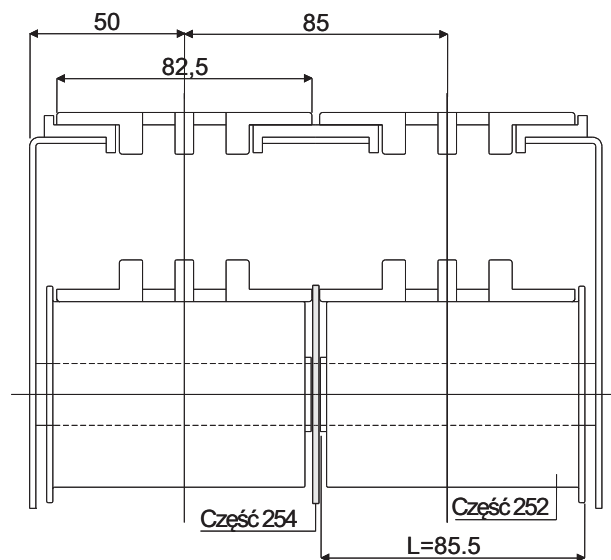
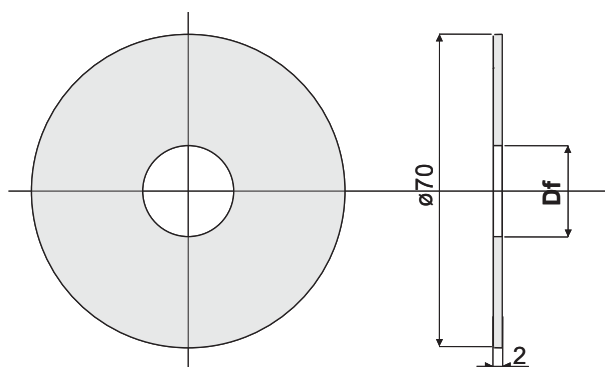
NA ŻĄDANIE:

- Rolki: ze specjalnymi otworami, różne kolory.
- Opakowania: niestandardowe.

Kołnierz prowadnicy łańcucha

(do rolek nr części 251, 252, 253, 245, 293, 250, 249)

Część 254



Przykład zastosowania

Df Otwór na kolek o wym. (mm)	Kod
12	254 / 82630
14	254 / 82264
15	254 / 82251
16	254 / 82252
18	254 / 82253
20	254 / 82254

MATERIAŁY: kołnierz z polipropylenu, kolor czarny.

CHARAKTERYSTYKA: do użytku z rolkami nr części 251, 252, 253, 245, 293, 250, 249.

OPAKOWANIE: 96 sztuk.

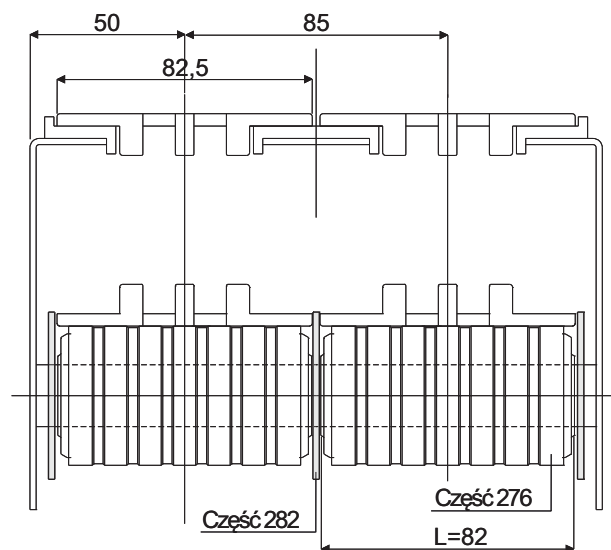
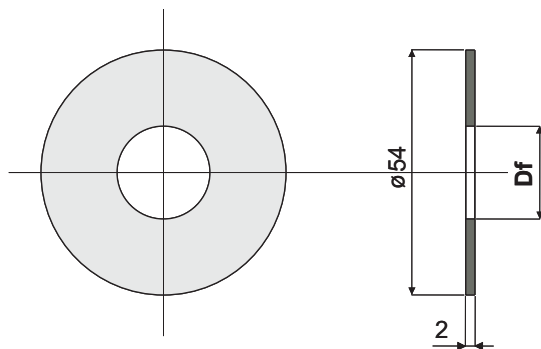
NA ŻĄDANIE:

- **Kołnierze:** ze specjalnymi otworami, różne kolory.
- **Opakowania:** niestandardowe.

Kołnierz prowadnicy łańcucha

(do rolek gumowych nr części 276, 271, 270)

Część **282**



Przykład zastosowania

Df Otwór na kolek o wym. (mm)	Kod
15	282 / 82154
16	282 / 82155
18	282 / 82156
20	282 / 82157

MATERIAŁY: kołnierz z polipropylenu, kolor czarny.

CHARAKTERYSTYKA: do użytku z rolkami nr części 276, 271, 270.

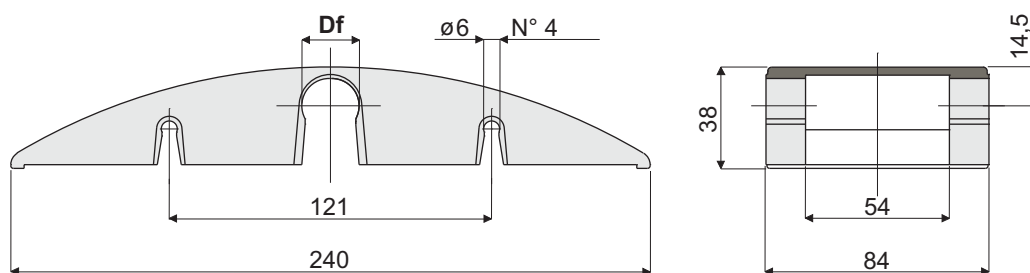
OPAKOWANIE: 96 sztuk.

NA ŻĄDANIE:

- Kołnierze: ze specjalnymi otworami, różne kolory.
- Opakowania: niestandardowe.

Ślizg wahliwy do podrzymania łańcuchów

Część **267**



Df Otwór na kolek o wym. (mm)	Poliamid (kolor czarny)	Polietylen (kolor zielony)
	Kod	Kod
18	267 / 82038	267 / 82812
20	267 / 82039	267 / 82813

MATERIAŁY: suwak z poliamidu, kolor czarny, lub z polietylenu, kolor zielony.

CHARAKTERYSTYKA: do stosowania w odcinkach nawrotnych łańcuchów, w pobliżu koła ciągnącego. Montaż na wcisk.

OPAKOWANIE: 12 sztuk.

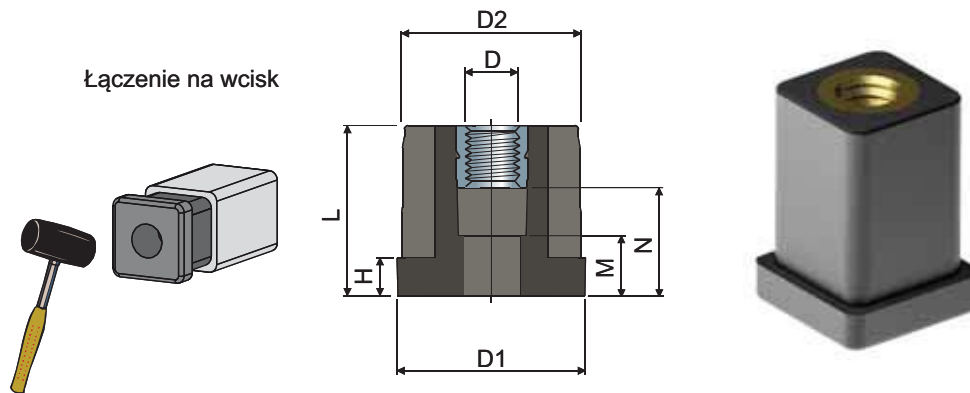
NA ŻĄDANIE:

- Suwaki: ze specjalnymi otworami, w różnych kolorach.
- Opakowania: niestandardowe.

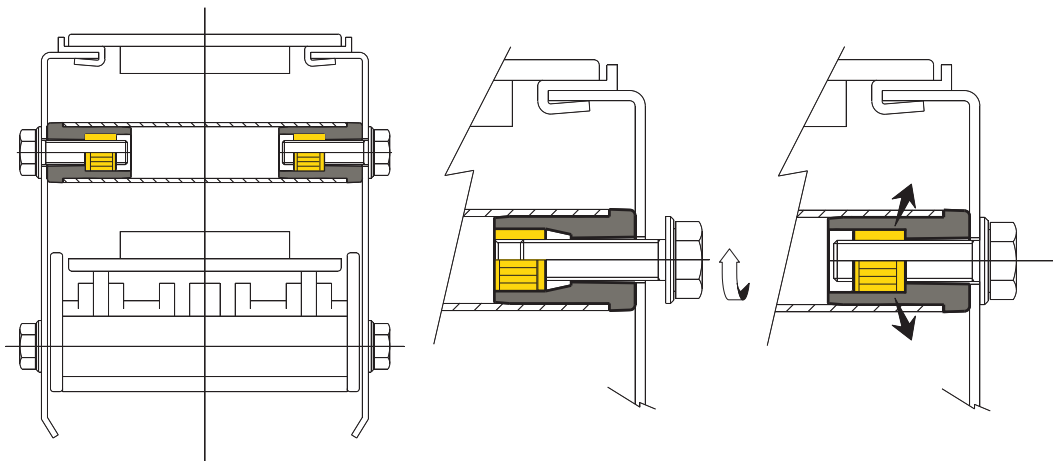
Zaślepka gwintowana

(do montowania na bokach przenośników)

Część **336**



Przykład zastosowania



Rozmiar rurki										Kod
Zewnętrzna (mm)	Grubość (mm)	Wewnętrzna (mm)	Gwint D	D1 (mm)	D2 (mm)	H (mm)	L (mm)	M (mm)	N (mm)	
20x20	1,5	17x17	M8	20x20	17x17	5	28	13	18	336 / 83138

MATERIAŁY: zaślepka ze wzmocnionego poliamidu, kolor czarny; gwintowana wkładka z miedzi.

CHARAKTERYSTYKA: oferowane w stanie zmontowanym. Do mocowania przewodów rurowych do boków przenośników.

OPAKOWANIE: 48 sztuk.

NA ŻĄDANIE:

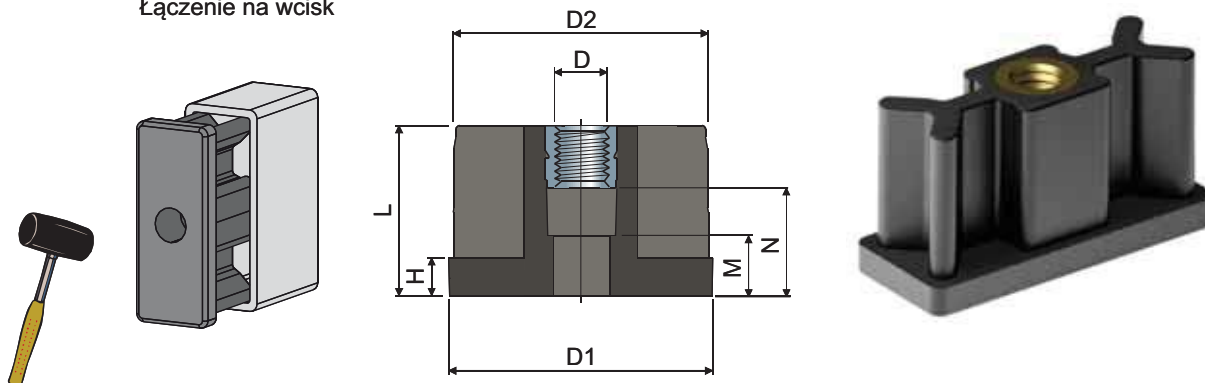
- Zaślepki: do przewodów rurowych o różnych grubościach.
- Opakowania: niestandardowe.

Zaślepka gwintowana

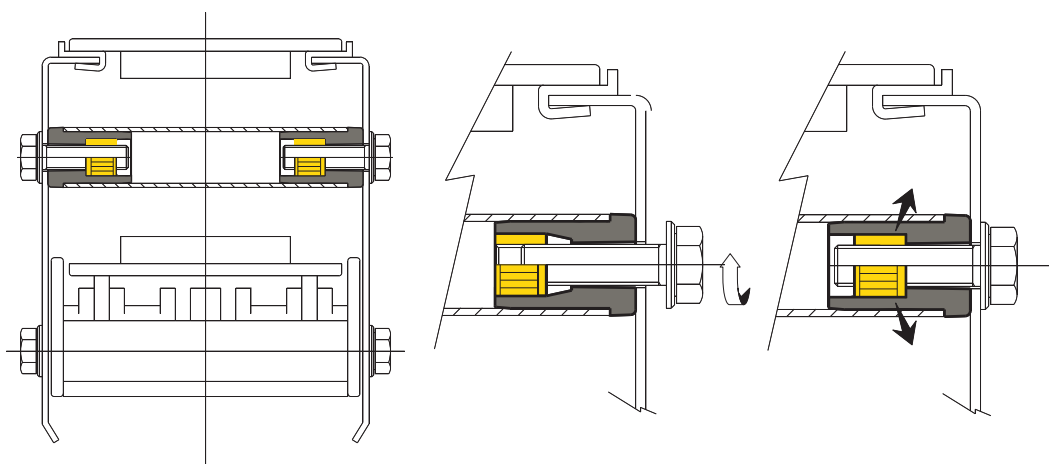
(do montowania na bokach przenośników)

Część 335

Łączenie na wcisk



Przykład zastosowania



Rozmiar rurki										Kod
Zewnętrzna (mm)	Grubość (mm)	Wewnętrzna (mm)	Gwint D	D1 (mm)	D2 (mm)	H (mm)	L (mm)	M (mm)	N (mm)	
20x50	2	16x46	M8	20x50	16x46	5	28	13	18	335 / 83128

MATERIAŁY: zaślepka ze wzmocnionego poliamidu, kolor czarny; gwintowana wkładka z miedzi.

CHARAKTERYSTYKA: oferowane w stanie zmontowanym. Do mocowania przewodów rurowych do boków przenośników.

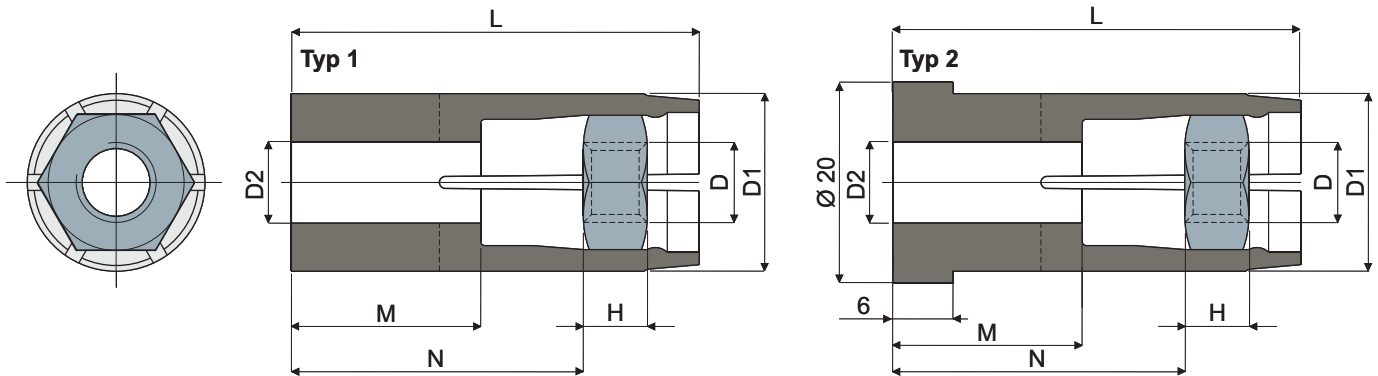
OPAKOWANIE: 48 sztuk.

NA ŻĄDANIE:

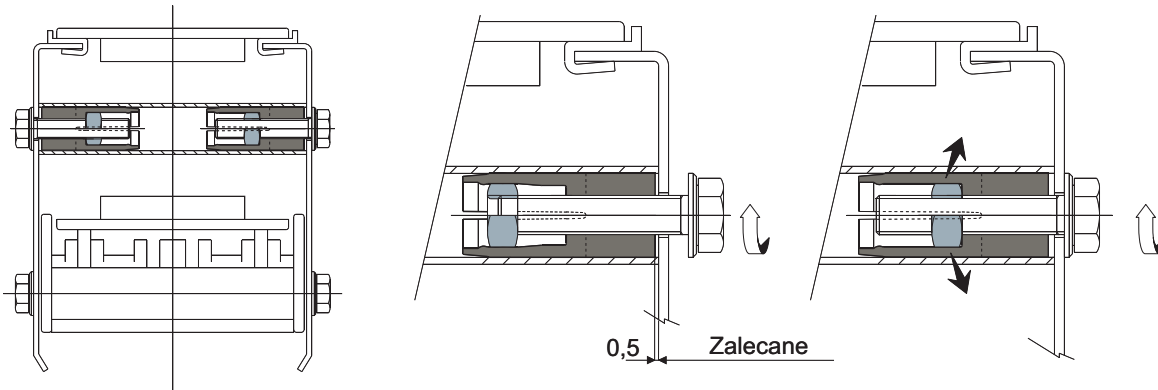
- Zaślepki: do przewodów rurowych o różnych grubościach.
- Opakowania: niestandardowe.

Zaślepka gwintowana


 Łączenie
 na wcisk

 Część **283**


Przykład zastosowania



0,5 Zalecane

Rozmiar rurki										Typ 1
Zewnętrzna (mm)	Grubość (mm)	Wewnętrzna (mm)	D (mm)	D1 (mm)	D2 (mm)	H (mm)	L (mm)	M (mm)	N (mm)	Kod
20	1,5	17	M8	17	8,5	6,5	40	18	28	283 / 82579
25	1,5	22	M10	22	10,5	8	51	23	36	283 / 82505

Rozmiar rurki										Typ 2
Zewnętrzna (mm)	Grubość (mm)	Wewnętrzna (mm)	D (mm)	D1 (mm)	D2 (mm)	H (mm)	L (mm)	M (mm)	N (mm)	Kod
20	1,5	17	M8	17	8,5	6,5	40	19	29	283 / 82664

MATERIAŁY: zaślepka z poliamidu i włókna szklanego; nakrętka ze stali nierdzewnej inox AISI 304.

CHARAKTERYSTYKA: oferowane w stanie zmontowanym. Do mocowania przewodów rurowych do boków przenośników.

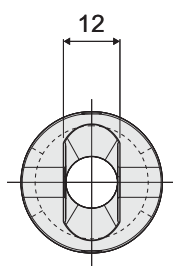
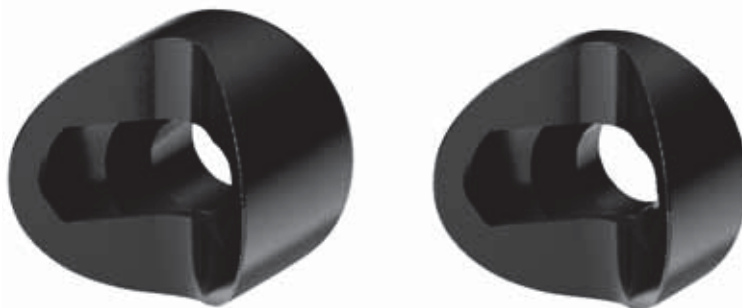
OPAKOWANIE: 48 sztuk.

NA ŻĄDANIE:

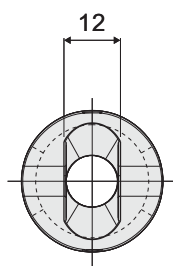
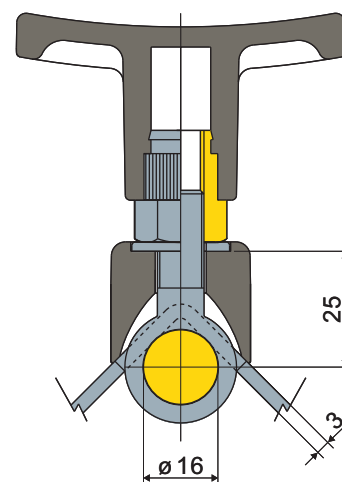
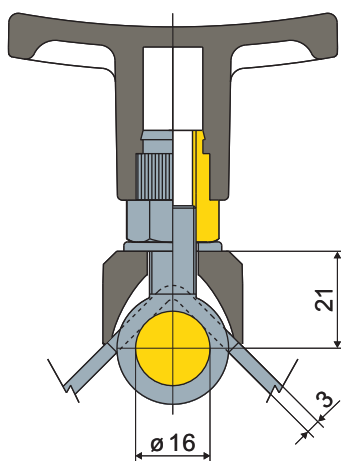
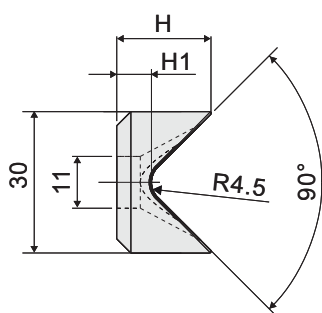
- Zaślepki: do przewodów rurowych o różnych grubościach.
- Opakowania: niestandardowe.

Tuleja do kotwy z oczkiem

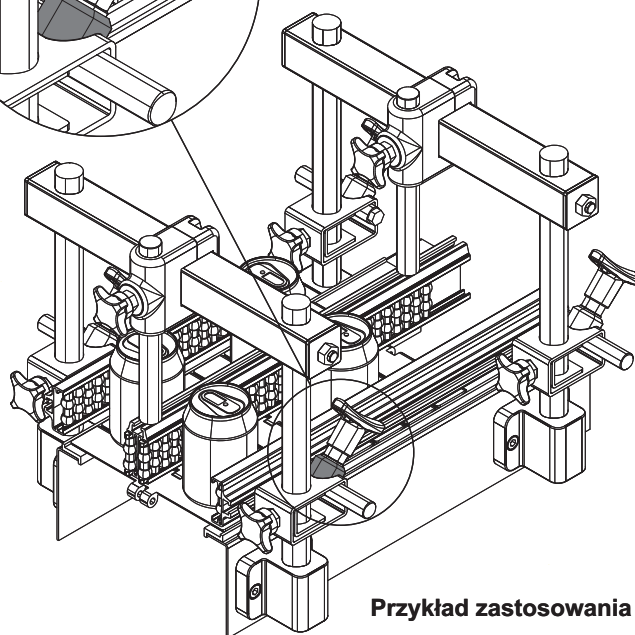
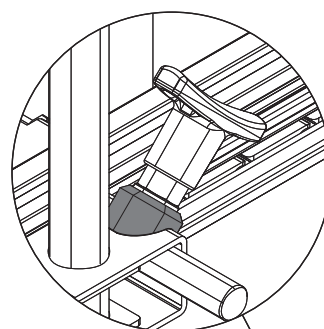
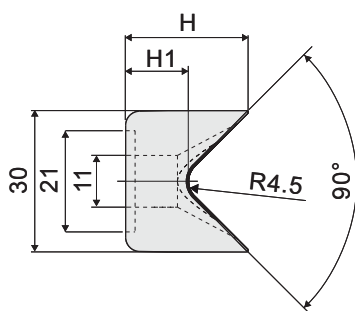
Część **333**



Typ niski



Typ wysoki



Przykład zastosowania

H (mm)	H1 (mm)	Typ niski Kod
20	7,3	333 / 83117

H (mm)	H1 (mm)	Typ wysoki Kod
26	13,3	333 / 83115

MATERIAŁY: tuleja z poliamidu i włókna szklanego, kolor czarny.

CHARAKTERYSTYKA: do zastosowania z kotwami z oczkiem do osiowego blokowania kołków wsporczych prowadnic.

OPAKOWANIE: 24 sztuki.

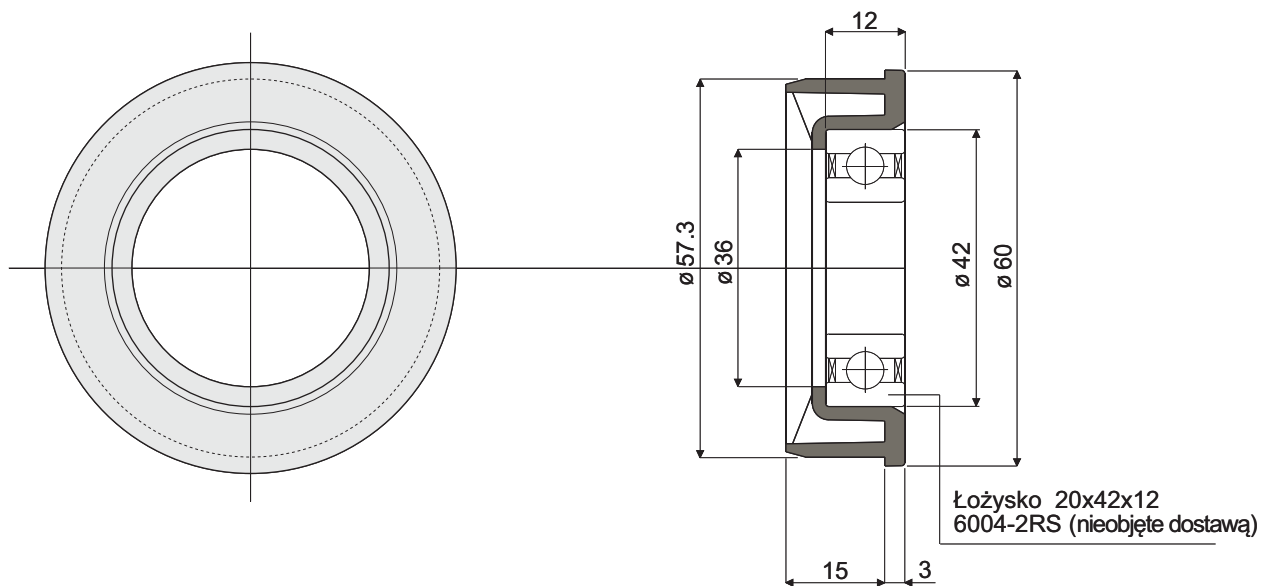
NA ŻĄDANIE:

- Tuleje: o różnych wysokościach, ze wzmocnionego polipropylenu, różne kolory.
- Opakowania: niestandardowe.

Kołnierz do rolek transportowych

 Część **300**


Łączenie na wcisk



Kod

300 / 82682

MATERIAŁY: kołnierz z poliamidu, kolor czarny.

CHARAKTERYSTYKA: do mocowania na końcach przewodów rurowych $\text{Śr.}=60,3$, grubość 1,5 mm w celu wykonania przenośników rolkowych lub rolek nawrotu łańcuchów. Oferowane bez łożyska.

OPAKOWANIE: 24 sztuki.

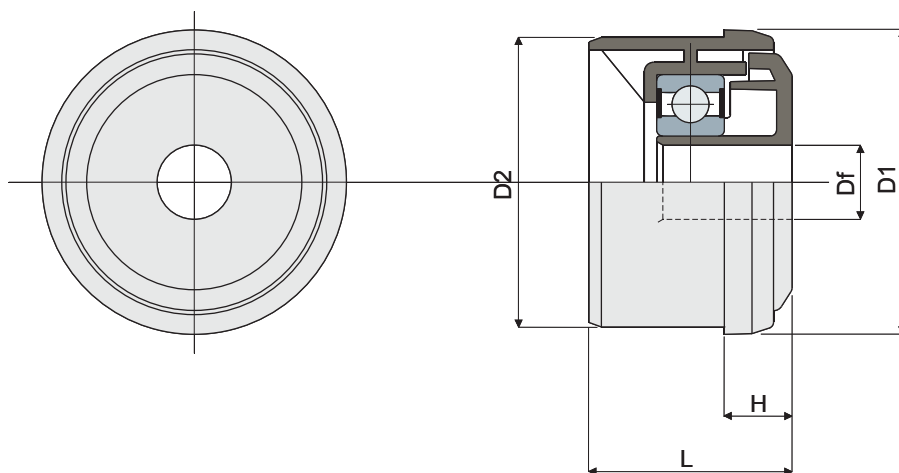
NA ŻĄDANIE:

- **Kołnierze:** dostarczane z zamontowanymi łożyskami
- **Opakowania:** niestandardowe.

Oprawa łożyskowa do rolek transportowych

(do rolki jałowej)

Część **263**



Rozmiar rurki			Otwór na kolek					Kod	Typ łożyska
ø zewnętrzna (mm)	Grubość (mm)	ø wewnętrzna (mm)	D1 (mm)	D2 (mm)	H (mm)	L (mm)	Df (mm)		
50	1,5	47	50	47	11	30	12	263 / 82032	6202-2RS
50	1,5	47	50	47	11	30	14	263 / 82256	6202-2RS

MATERIAŁY: zespół walcowy z ekranem ochronnym z poliamidu, kolor szary; zewnętrzna tuleja z poliamidu, kolor czarny; łożysko ze stali chromowej.

CHARAKTERYSTYKA: do mocowania na końcach przewodów rurowych w celu skonstruowania przenośników rolkowych.

OPAKOWANIE: 24 sztuki.

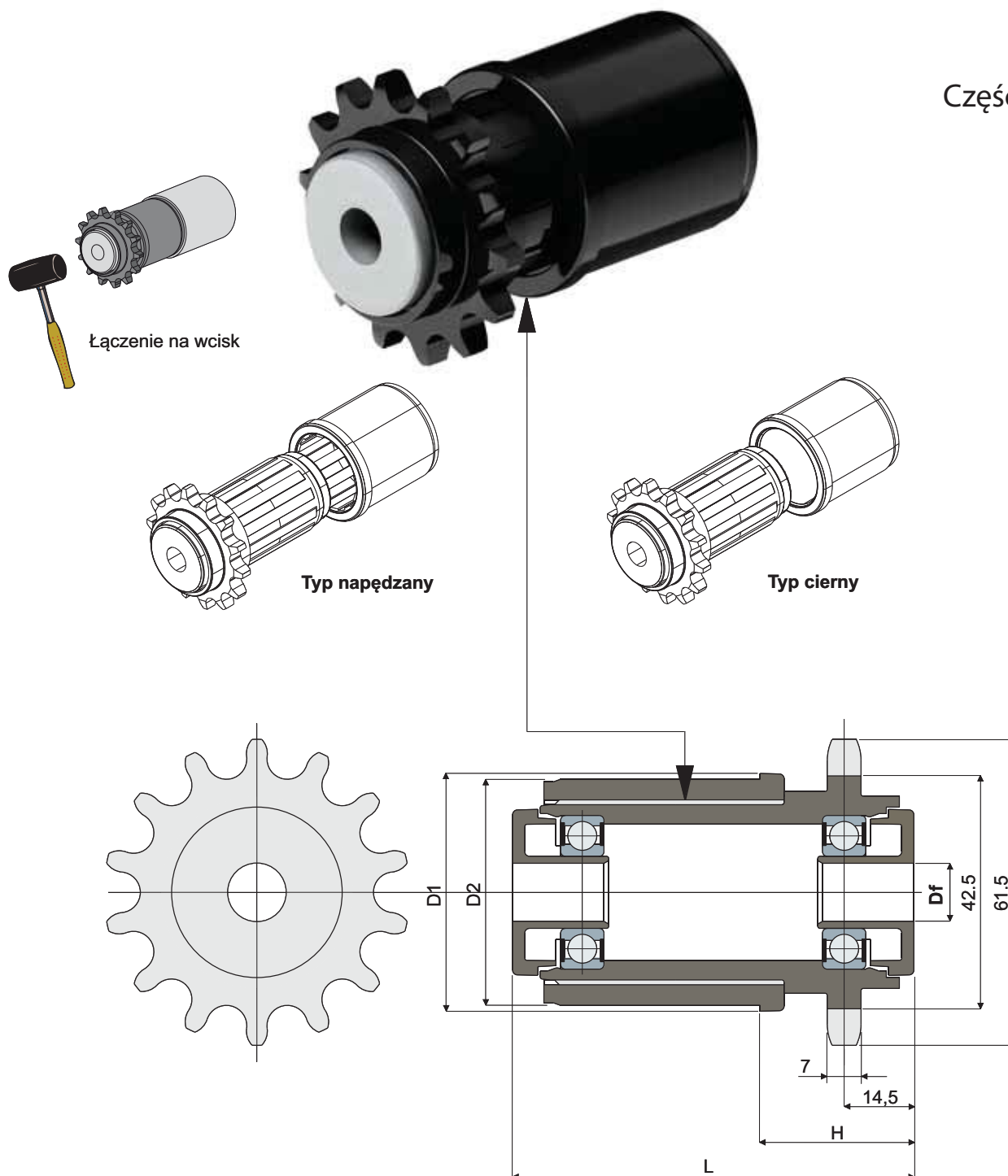
NA ŻĄDANIE:

- Zespoły walcowe: ze specjalnymi otworami, różne kolory.
- Opakowania: niestandardowe.

Zębatka z oprawą łożyskową do rolek transportowych

(do przenośnika napędzanego)

Część **264**



Rozmiar rurki			Otwór na kołek				Typ napędzany	Typ cierny	Typ łożyska	
ø zewnętrzna (mm)	Grubość (mm)	ø wewnętrzna (mm)	D1 (mm)	D2 (mm)	H (mm)	L (mm)	Df (mm)	Kod	Kod	
50	1,5	47	50	47	32	83	12	264 / 82033	264 / 82217	6002-2RS
50	1,5	47	50	47	32	83	14	264 / 82215	264 / 82218	6002-2RS

MATERIAŁY: zespół walcowy z ekranem ochronnym z poliamidu, kolor szary; zewnętrzna tuleja z poliamidu, kolor czarny; łożysko ze stali chromowej.

CHARAKTERYSTYKA: do mocowania na końcach przewodów rurowych w celu wykonania przenośników rolkowych. Koło zębate Z14 do łańcucha rolkowego DIN 8187 typu 08-B1.

OPAKOWANIE: 24 sztuki.

NA ŻĄDANIE:

- Zespoły walcowe: ze specjalnymi otworami, różne kolory.
- Opakowania: niestandardowe.

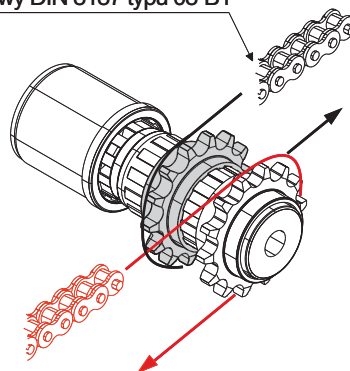
Koło zębate

(do zespołu walcowego nr części 264)

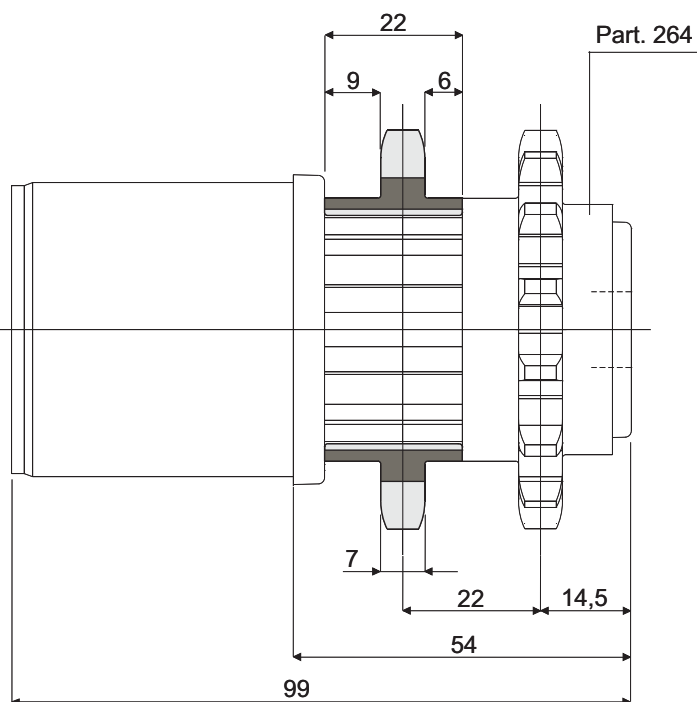
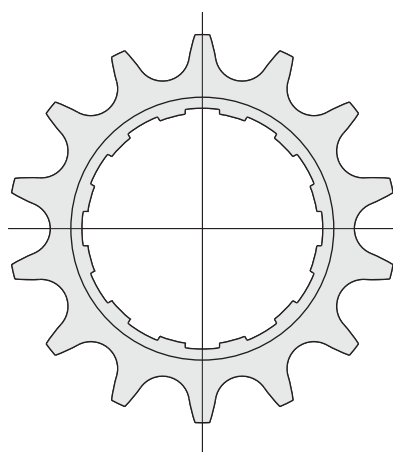
Część **265**



Łańcuch rolkowy DIN 8187 typu 08-B1



Przykład montażu



Kod

265 / 82034

MATERIAŁY: koło zębate z poliamidu, kolor czarny.

CHARAKTERYSTYKA: do użycia razem z zespołem walcowym, nr części 264, w celu wykonania przenośnika rolka po rolce, przy użyciu podwójnego koła zębatego. Tego rodzaju ucięcie umożliwia osiągnięcie większego momentu skręcającego względem przenośnika obwodowego z jedną tylko przekładnią zębatą.

OPAKOWANIE: 24 sztuki.

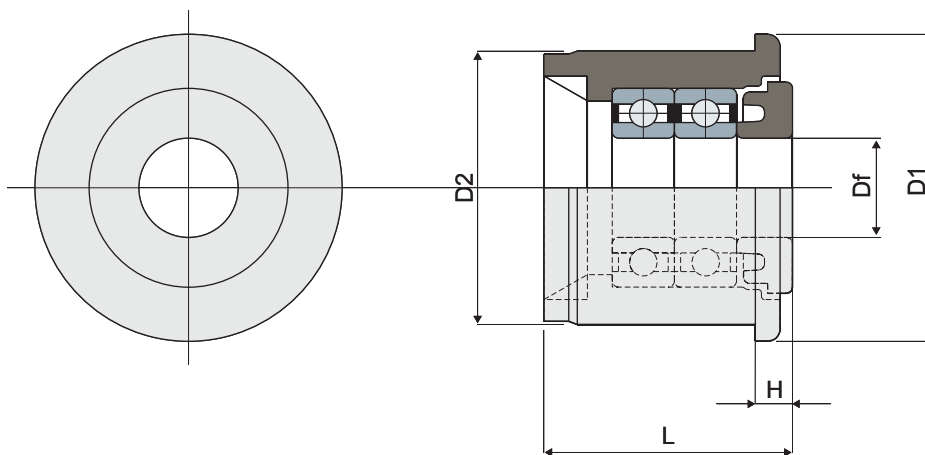
NA ŻĄDANIE:

- **Koła zębate:** różne kolory.
- **Opakowania:** niestandardowe.

Oprawa łożyskowa do rolek transportowych

(z ekranem ochronnym)

Część **317**



Rozmiar rurki			Otwór na kolek					Kod	Typ łożyska
ø zewnętrzna (mm)	Grubość (mm)	ø wewnętrzna (mm)	D1 (mm)	D2 (mm)	H (mm)	L (mm)	Df (mm)		
25	1,5	22	25	22	3	20	8	317 / 82911	688/8-2RS
25	1,5	22	25	22	3	20	8	317 / 82912	Dostarczane bez łożysk

MATERIAŁY: zespół walcowy z wewnętrznym rdzeniem i zewnętrzną tuleją z poliamidu, kolor czarny; łożyska ze stali chromowej.

CHARAKTERYSTYKA: do mocowania na końcach przewodów rurowych w celu wykonania przenośników rolkowych.

OPAKOWANIE: 24 sztuki.

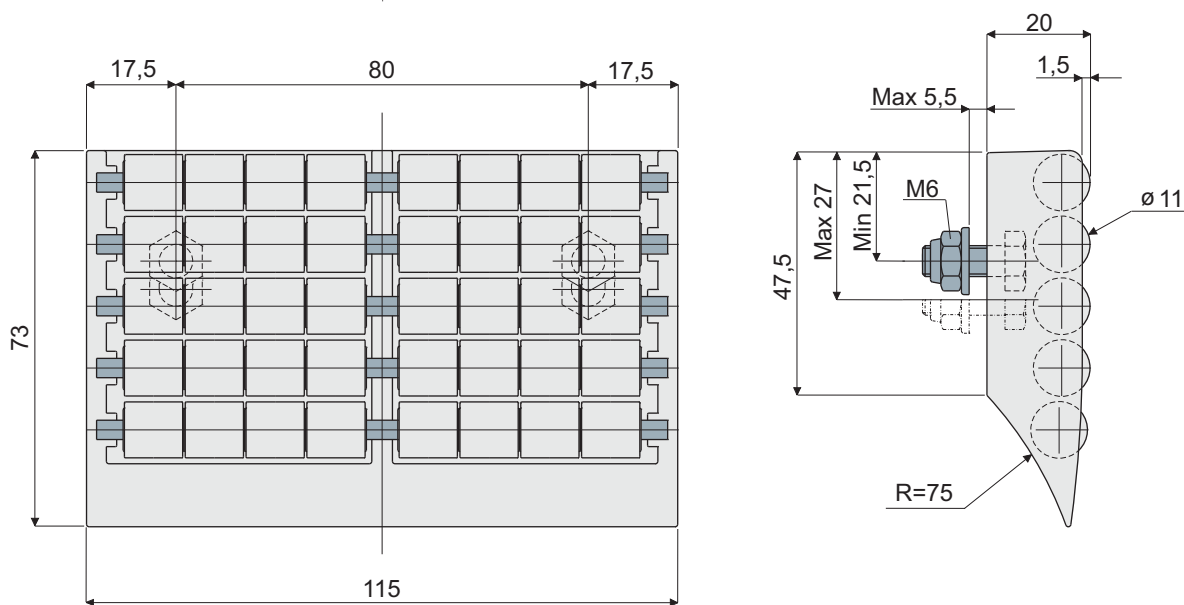
NA ŻĄDANIE:

- Zespoły walcowe: różne kolory.
- Opakowania: niestandardowe.

Płytki łączeniowa

(szerokość 115 mm, 5 rzędów rolek)

Część **257**



Kod

257 / 82005

MATERIAŁY: moduł z korpusem zewnętrznym i rolkami wykonanymi z żywicy acetalowej, kolor szary; kołki i śruby mocujące ze stali nierdzewnej inox AISI 304.

CHARAKTERYSTYKA: do stosowania na końcu przenośnika taśmowego w celu przenoszenia produktu. Niski współczynnik tarcia, zredukowany poziom hałasu, maksymalna higiena.

OPAKOWANIE: 8 sztuk.

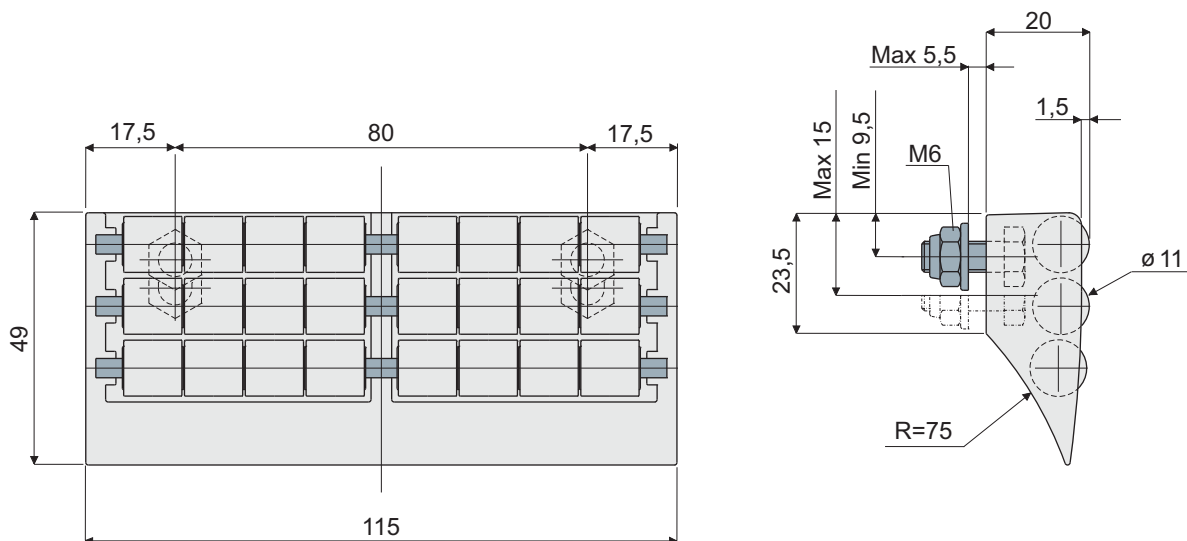
NA ŻĄDANIE:

- Moduł i rolki: różne kolory.
- Opakowania: niestandardowe.

Płytki łączeniowa

(szerokość 115 mm, 3 rzędy rolek)

Część **258**



Kod

258 / 82004

MATERIAŁY: moduł z korpusem zewnętrznym i rolkami wykonanymi z żywicy acetalowej, kolor szary; kołki i śruby mocujące ze stali nierdzewnej inox AISI 304.

CHARAKTERYSTYKA: do stosowania na końcu przenośnika taśmowego w celu przenoszenia produktu. Niski współczynnik tarcia, zredukowany poziom hałasu, maksymalna higiena.

OPAKOWANIE: 8 sztuk.

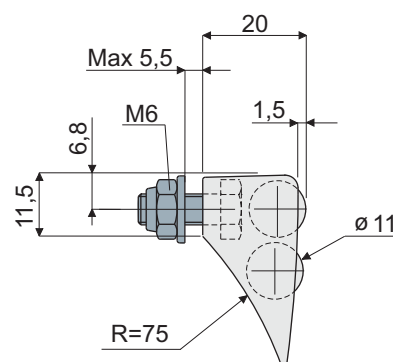
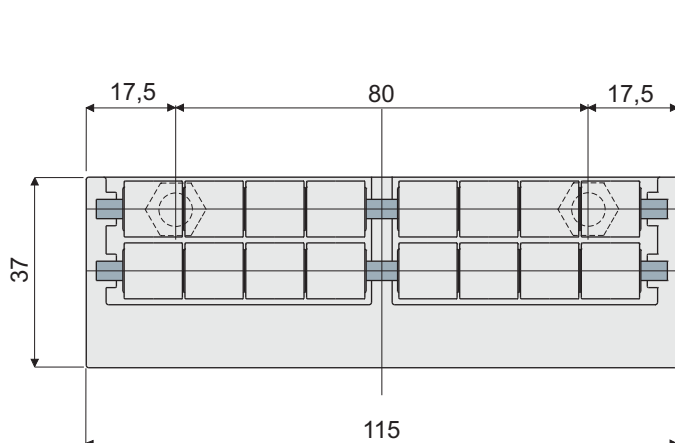
NA ŻĄDANIE:

- Moduł i rolki: różne kolory.
- Opakowania: niestandardowe.

Płytki łączeniowa

(szerokość 115 mm, 2 rzędy rolek)

Część **259**



Kod

259 / 82003

MATERIAŁY: moduł z korpusem zewnętrznym i rolkami wykonanymi z żywicy acetalowej, kolor szary; kołki i śruby mocujące ze stali nierdzewnej inox AISI 304.

CHARAKTERYSTYKA: do stosowania na końcu przenośnika taśmowego w celu przenoszenia produktu. Niski współczynnik tarcia, zredukowany poziom hałasu, maksymalna higiena.

OPAKOWANIE: 8 sztuk.

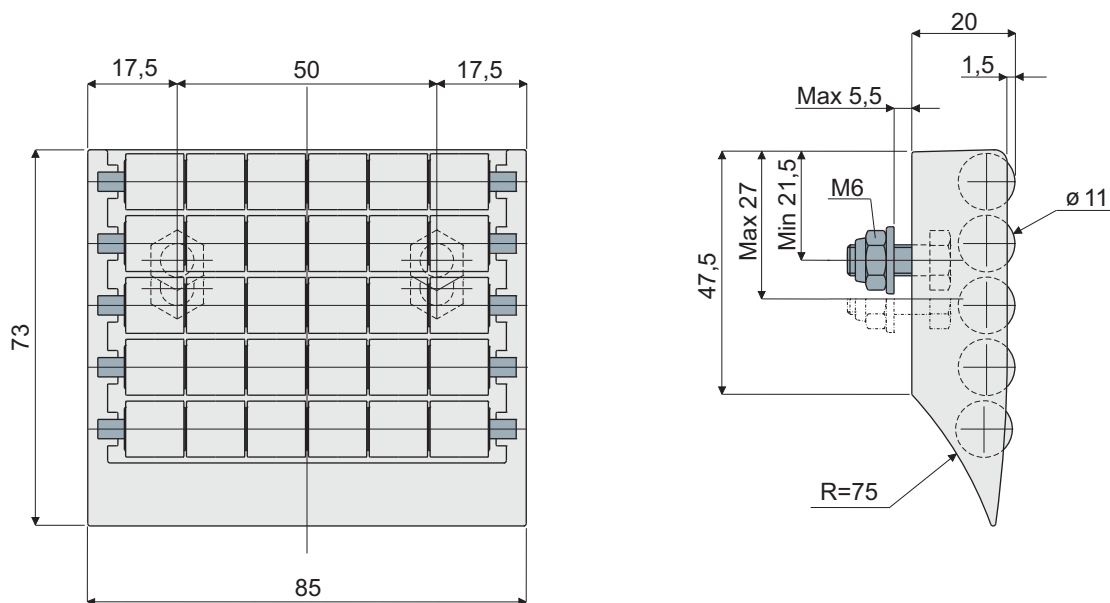
NA ŻĄDANIE:

- **Moduł i rolki:** różne kolory.
- **Opakowania:** niestandardowe.

Płytki łączeniowa

(szerokość 85 mm, 5 rzędów rolek)

Część **260**



Kod

260 / 82002

MATERIAŁY: moduł z korpusem zewnętrznym i rolkami wykonanymi z żywicy acetalowej, kolor szary; kołki i śruby mocujące ze stali nierdzewnej inox AISI 304.

CHARAKTERYSTYKA: do stosowania na końcu przenośnika taśmowego w celu przenoszenia produktu. Niski współczynnik tarcia, zredukowany poziom hałasu, maksymalna higiena.

OPAKOWANIE: 8 sztuk.

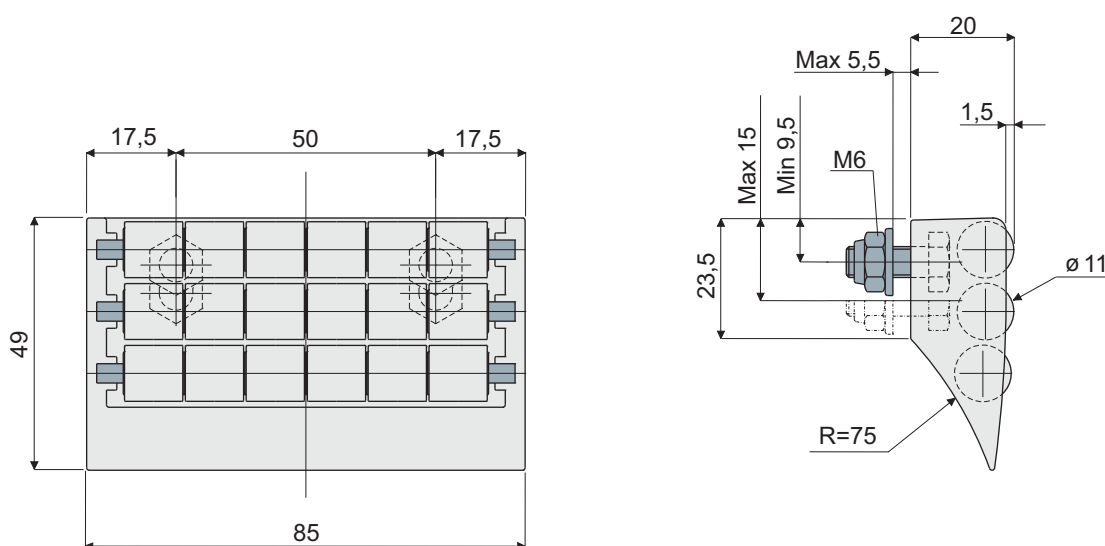
NA ŻĄDANIE:

- Moduł i rolki: różne kolory.
- Opakowania: niestandardowe.

Płytki łączeniowa

(szerokość 85 mm, 3 rzędy rolek)

Część **261**



Kod

261 / 82001

MATERIAŁY: moduł z korpusem zewnętrznym i rolkami wykonanymi z żywicy acetalowej, kolor szary; kołki i śruby mocujące ze stali nierdzewnej inox AISI 304.

CHARAKTERYSTYKA: do stosowania na końcu przenośnika taśmowego w celu przenoszenia produktu. Niski współczynnik tarcia, zredukowany poziom hałasu, maksymalna higiena.

OPAKOWANIE: 8 sztuk.

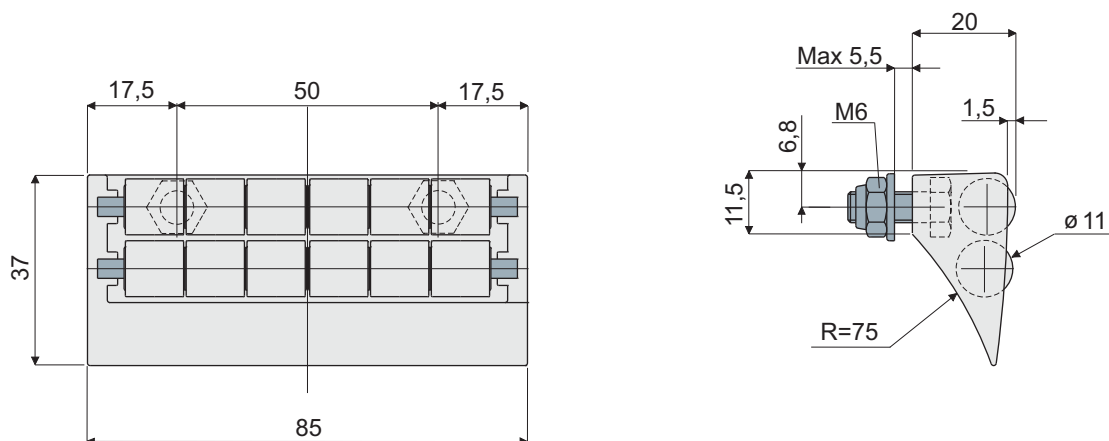
NA ŻĄDANIE:

- **Moduł i rolki:** różne kolory.
- **Opakowania:** niestandardowe.

Płytki łączeniowa

(szerokość 85 mm, 2 rzędy rolek)

Część **262**



Kod

262 / 82000

MATERIAŁY: moduł z korpusem zewnętrznym i rolkami wykonanymi z żywicy acetalowej, kolor szary; kołki i śruby mocujące ze stali nierdzewnej inox AISI 304.

CHARAKTERYSTYKA: do stosowania na końcu przenośnika taśmowego w celu przenoszenia produktu. Niski współczynnik tarcia, zredukowany poziom hałasu, maksymalna higiena.

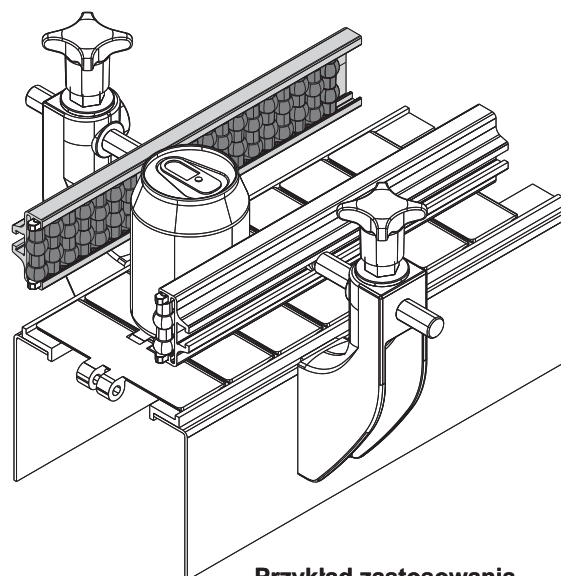
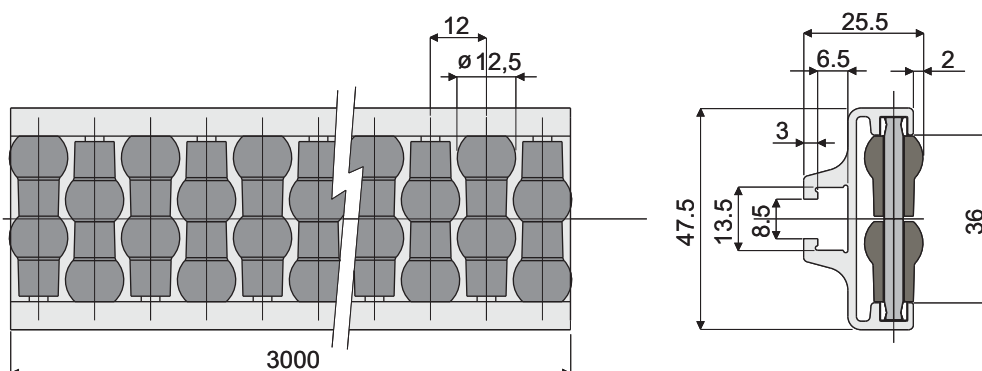
OPAKOWANIE: 8 sztuk.

NA ŻĄDANIE:

- Moduł i rolki: różne kolory.
- Opakowania: niestandardowe.

Boczna prowadnica z rolkami sferycznymi

Część **306**



Przykład zastosowania

Kod

306 / 82809

MATERIAŁY: prowadnica z profilu metalowego z anodowanego aluminium;
rolki z poliamidu, kolor szary; kołki wsporcze z żywicy acetalowej, kolor biały.

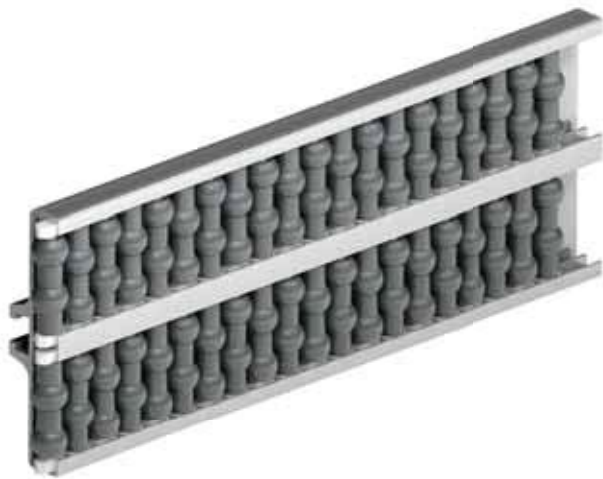
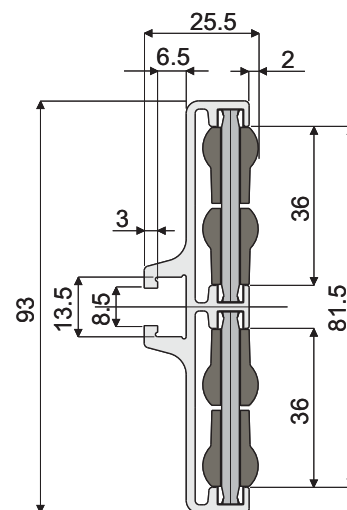
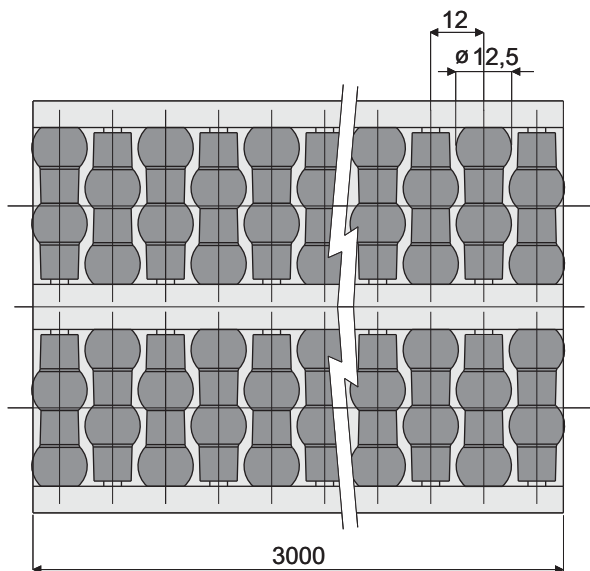
CHARAKTERYSTYKA: oferowane w zmontowanych listwach o długości 3 metrów.
Minimalny promień krzywizny: 250 mm.

OPAKOWANIE: 2 sztuki (6 m).

NA ŻĄDANIE:

- Prowadnica boczna rolnowa: różne kolory.

Prowadnica boczna podwójna z rolkami sferycznymi


 Część **307**


Kod

307 / 82810

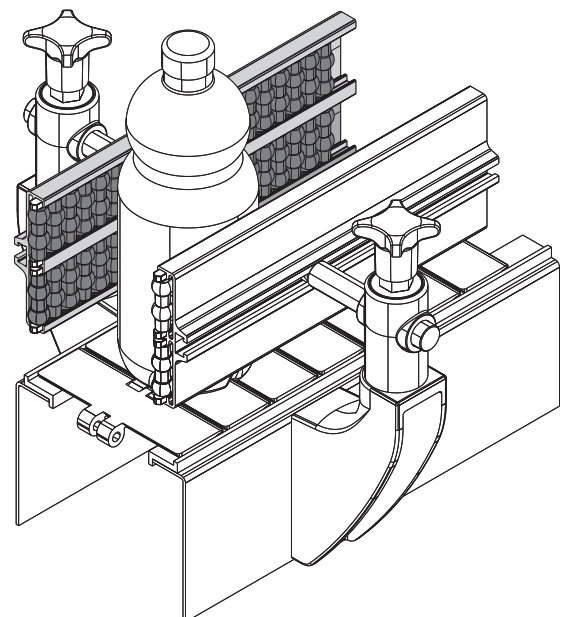
MATERIAŁY: prowadnica z profilu metalowego z anodowanego aluminium; rolki z poliamidu, kolor szary; kołki wsporcze z żywicy acetalowej, kolor biały.

CHARAKTERYSTYKA: oferowane w zmontowanych listwach o długości 3 metrów. Minimalny promień krzywizny: 500 mm.

OPAKOWANIE: 2 sztuki (6 m).

NA ŻĄDANIE:

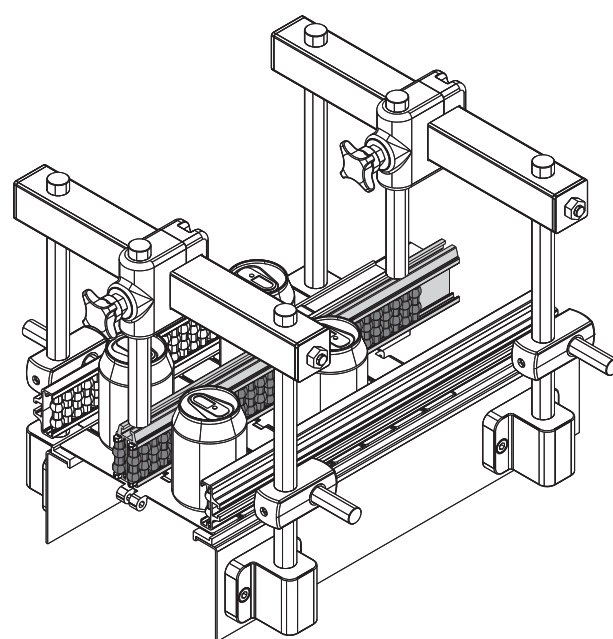
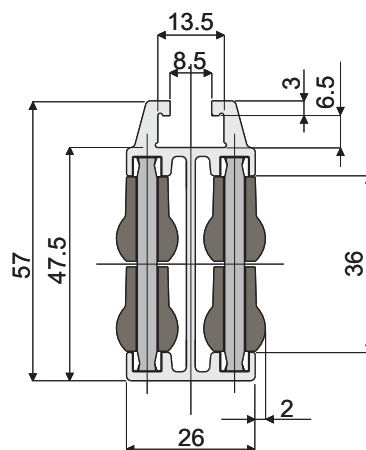
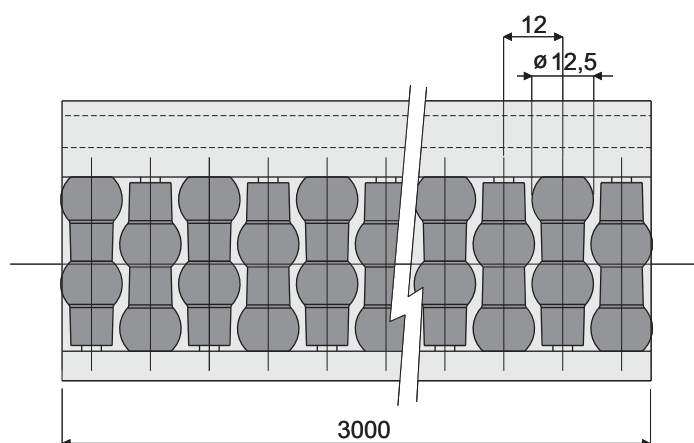
- Prowadnica boczna podwójna rolkowa: różne kolory.



Przykład zastosowania

Prowadnica centralna z rolkami sferycznymi

Część **308**



Przykład zastosowania

Kod

308 / 82811

MATERIAŁY: prowadnica z profilu metalowego z anodowanego aluminium;
rolki z poliamidu, kolor szary; kołki wsporcze z żywicy acetalowej, kolor biały.

CHARAKTERYSTYKA: oferowane w zmontowanych listwach o długości 3 metrów.
Minimalny promień krzywizny: 500 mm.

OPAKOWANIE: 2 sztuki (6 m).

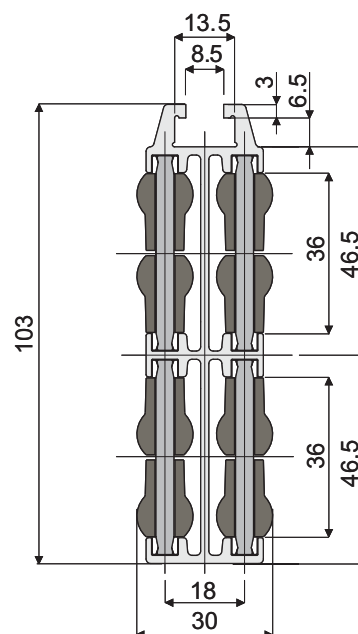
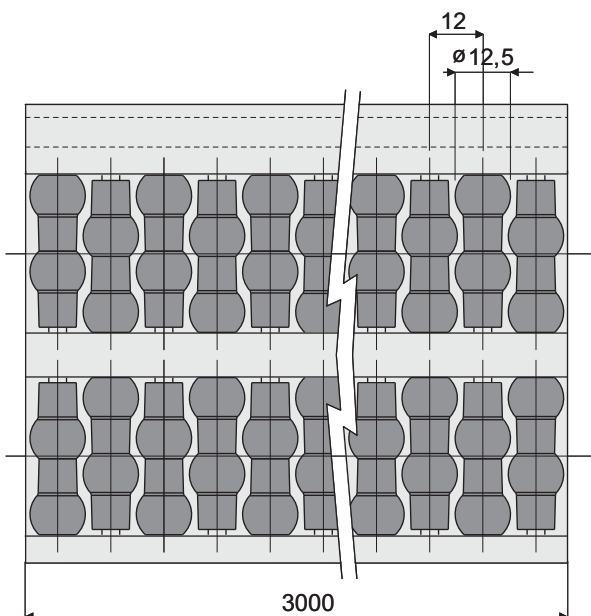
NA ŻĄDANIE:

- Prowadnica centralna rolkowa: różne kolory.

Prowadnica centralna z rolkami sferycznymi

(czterorzędowa)

Część **319**



Kod

319 / 82916

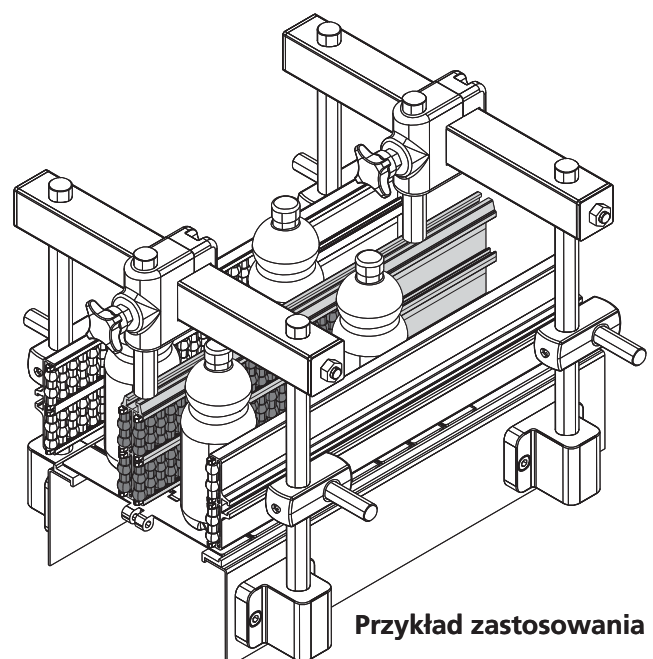
MATERIAŁY: prowadnica z profilu metalowego z anodowanego aluminium; rolki z poliamidu, kolor szary; kołki wsporcze z żywicy acetalowej, kolor biały.

CHARAKTERYSTYKA: oferowane w zmontowanych listwach o długości 3 metrów. Minimalny promień krzywizny: 750 mm.

OPAKOWANIE: 2 sztuki (6 m).

NA ŻĄDANIE:

- Prowadnica centralna rolkowa: różne kolory.

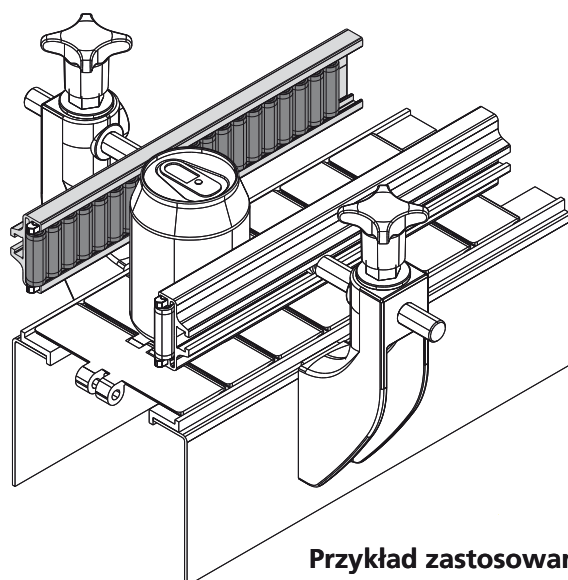
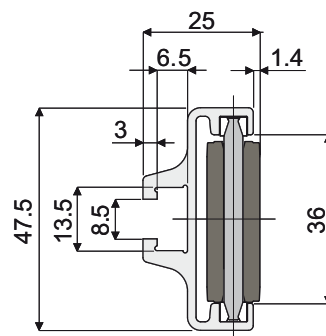
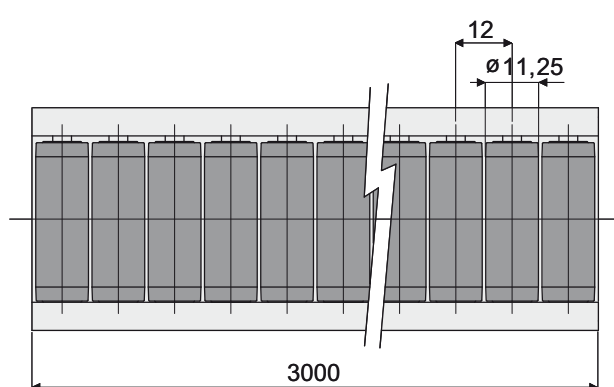


Przykład zastosowania

Prowadnica boczna z rolkami cylindrycznymi

(jednorzędowa)

Część **325**



Przykład zastosowania

Kod

325 / 83003

MATERIAŁY: prowadnica z profilu metalowego z anodowanego aluminium;
rolki z poliamidu, kolor szary; kołki wsporcze z żywicy acetalowej, kolor biały.

CHARAKTERYSTYKA: oferowane w zmontowanych listwach o długości 3 metrów.
Minimalny promień krzywizny: 250 mm.

OPAKOWANIE: 2 sztuki (6 m).

NA ŻĄDANIE:

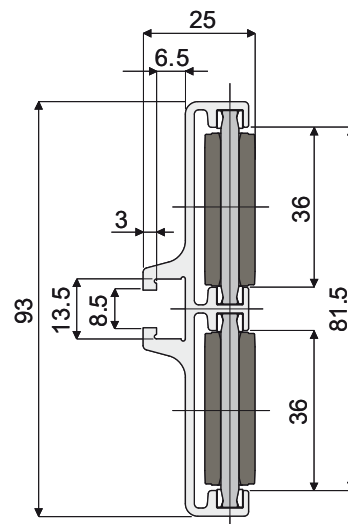
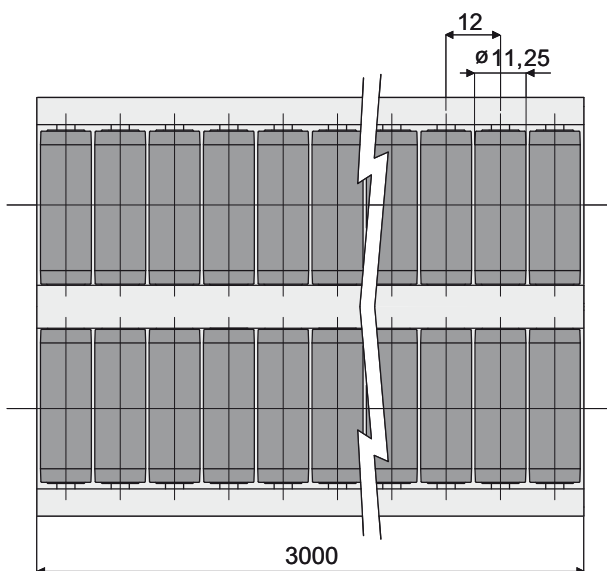
- Prowadnica boczna rolkowa: różne kolory.

Prowadnica boczna z rolkami cylindrycznymi

(dwurzędowa)



Część **326**



Kod

326 / 83004

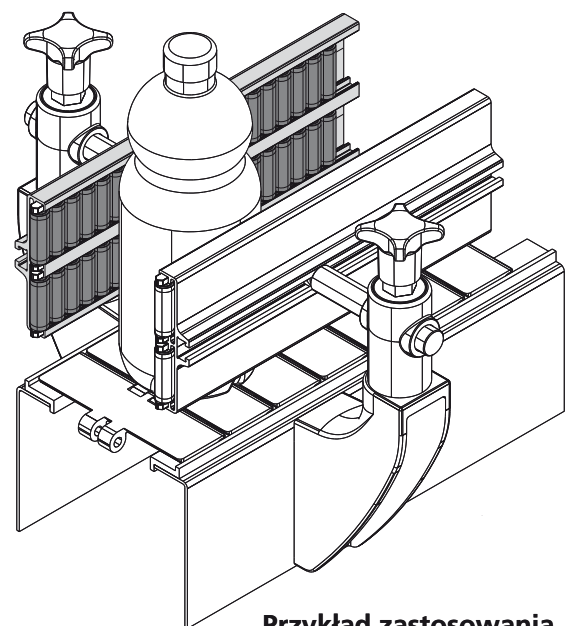
MATERIAŁY: prowadnica z profilu metalowego z anodowanego aluminium; rolki z poliamidu, kolor szary; kołki wsporcze z żywicy acetalowej, kolor biały.

CHARAKTERYSTYKA: oferowane w zmontowanych listwach o długości 3 metrów. Minimalny promień krzywizny: 500 mm.

OPAKOWANIE: 2 sztuki (6 m).

NA ŻĄDANIE:

- Prowadnica boczna rolkowa: różne kolory.

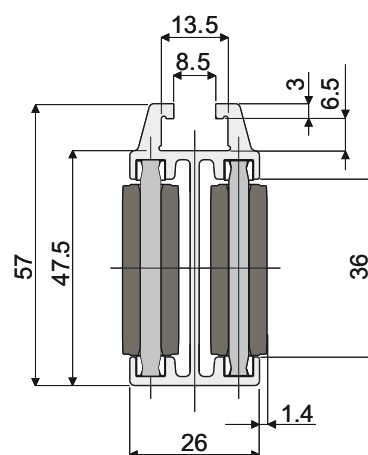
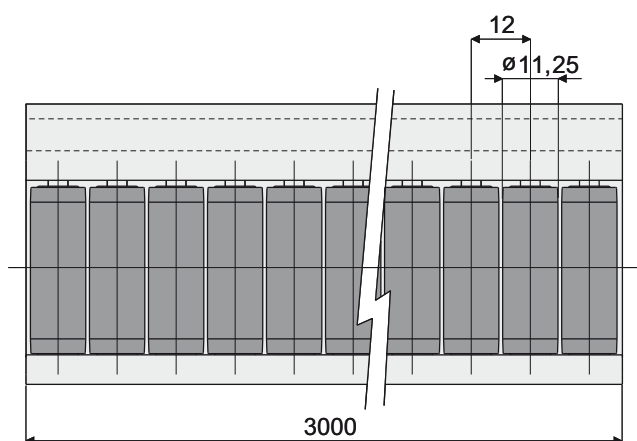


Przykład zastosowania

Prowadnica centralna z rolkami cylindrycznymi

(dwurzędowa)

Część **327**



Kod

327 / 83005

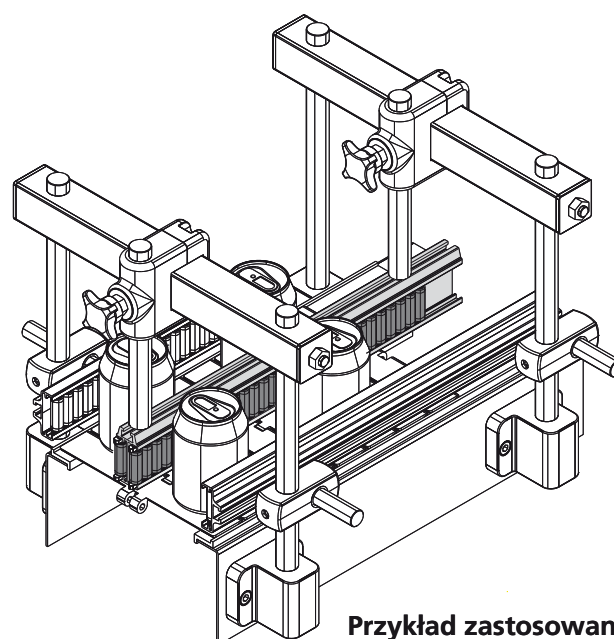
MATERIAŁY: prowadnica z profilu metalowego z anodowanego aluminium;
rolki z poliamidu, kolor szary; kołki wsporcze z żywicy acetalowej, kolor biały.

CHARAKTERYSTYKA: oferowane w zmontowanych listwach o długości 3 metrów.
Minimalny promień krzywizny: 500 mm.

OPAKOWANIE: 2 sztuki (6 m).

NA ŻĄDANIE:

- Prowadnica centralna rolkowa: różne kolory.

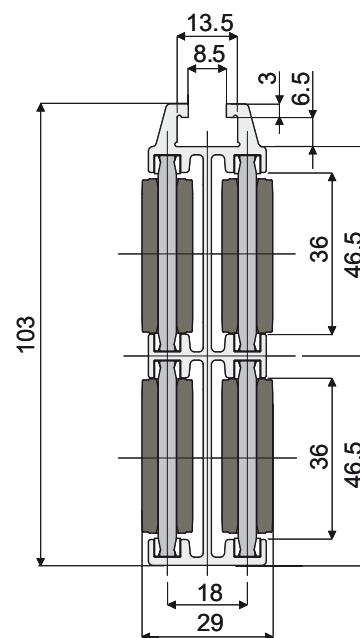
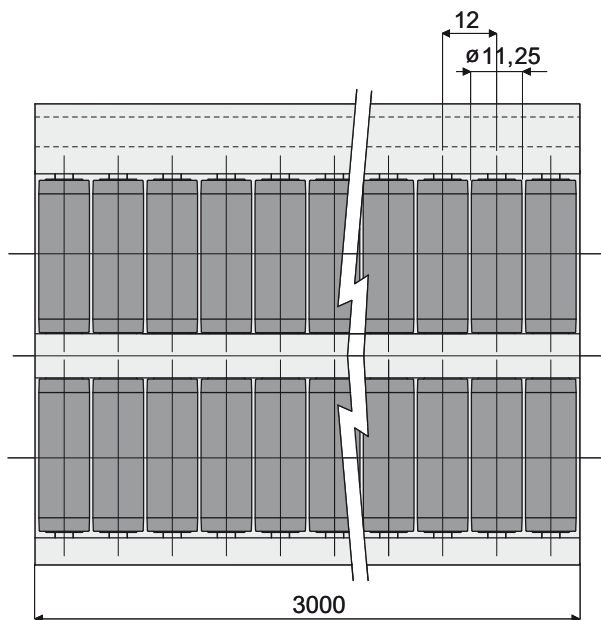


Przykład zastosowania

Prowadnica centralna z rolkami cylindrycznymi

(czterorzędowa)

Część **328**



Kod

328 / 83006

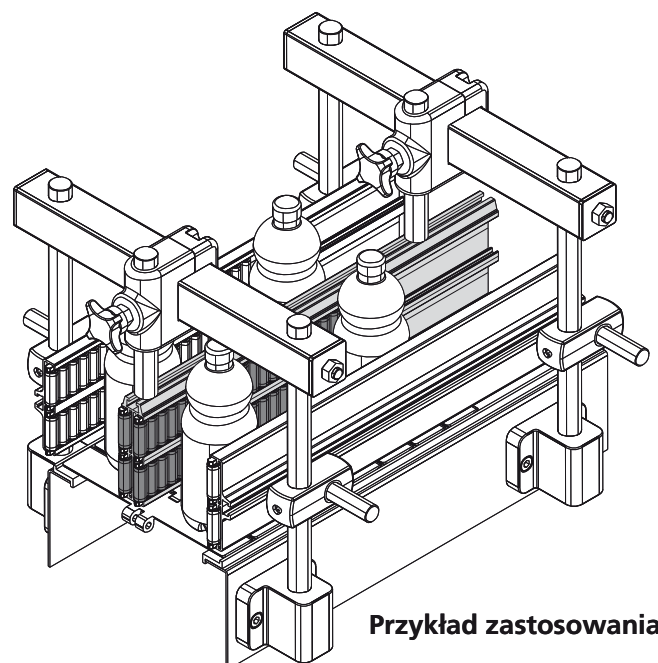
MATERIAŁY: prowadnica z profilu metalowego z anodowanego aluminium; rolki z poliamidu, kolor szary; kołki wsporcze z żywicy acetalowej, kolor biały.

CHARAKTERYSTYKA: oferowane w zmontowanych listwach o długości 3 metrów. Minimalny promień krzywizny: 750 mm.

OPAKOWANIE: 2 sztuki (6 m).

NA ŻĄDANIE:

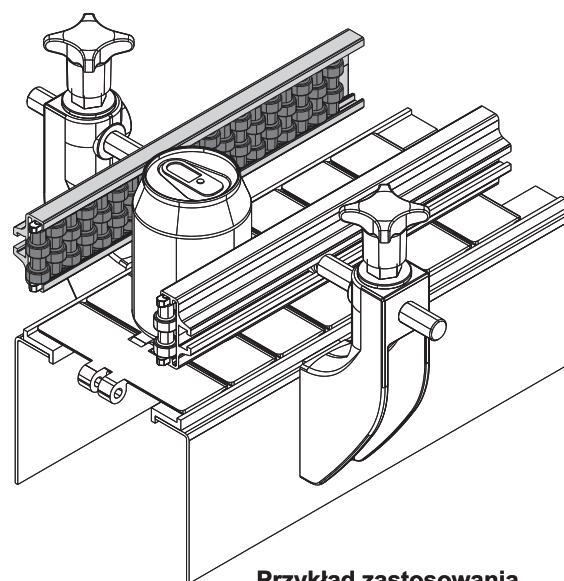
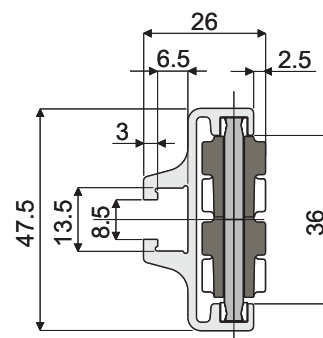
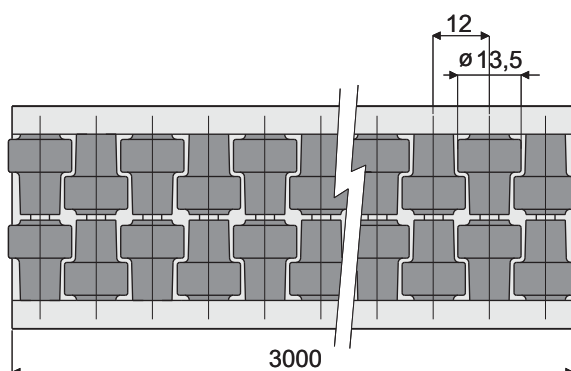
- Prowadnica centralna rolkowa: różne kolory.



Przykład zastosowania

Prowadnica boczna z wałkami okrągłymi

Część **355**



Przykład zastosowania

Kod

355 / 83473

MATERIAŁY: prowadnica metalowa z anodowanego aluminium;
rolki z poliamidu koloru szarego; kołki wsporcze z żywicy acetalowej koloru białego.

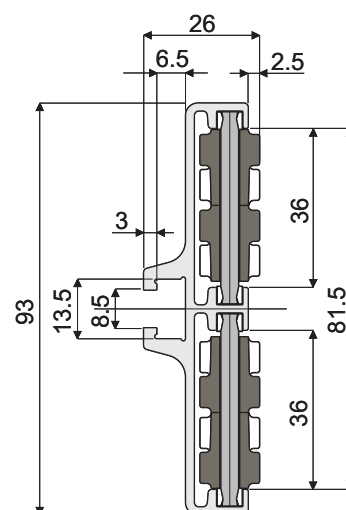
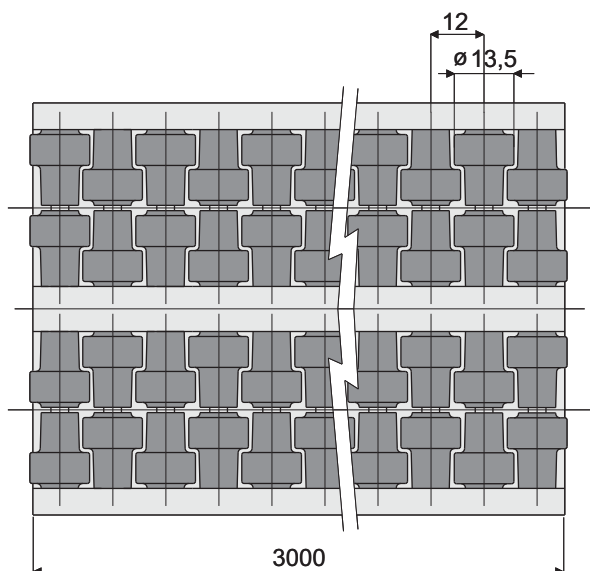
PARAMETRY: dostarczana jest w stanie zmontowanym, w modułach o długości 3 metrów.
Minimalny promień krzywizny: 250 mm.

OPAKOWANIE: 2 sztuki (6 m).

NA ŻĄDANIE:

- prowadnica boczna z wałkami: w różnych kolorach.

Prowadnica boczna podwójna z wałkami okrągłymi

Część **356**

Kod

356 / 83474

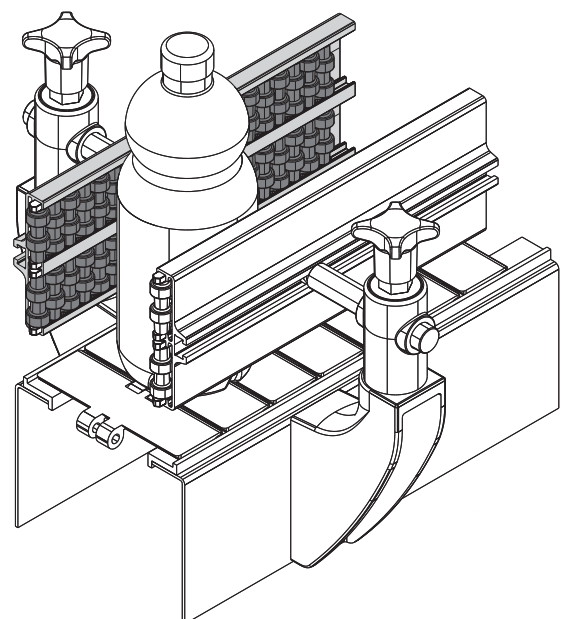
MATERIAŁY: prowadnica metalowa z aluminium anodowanego;
rolki z poliamidu koloru szarego; kołki wsporcze z żywicy acetalowej koloru białego.

PARAMETRY: dostarczana jest w stanie zmontowanym, w modułach o długości 3 metrów.
Minimalny promień krzywizny: 500 mm.

OPAKOWANIE: 2 sztuki (6 m).

NA ŻĄDANIE:

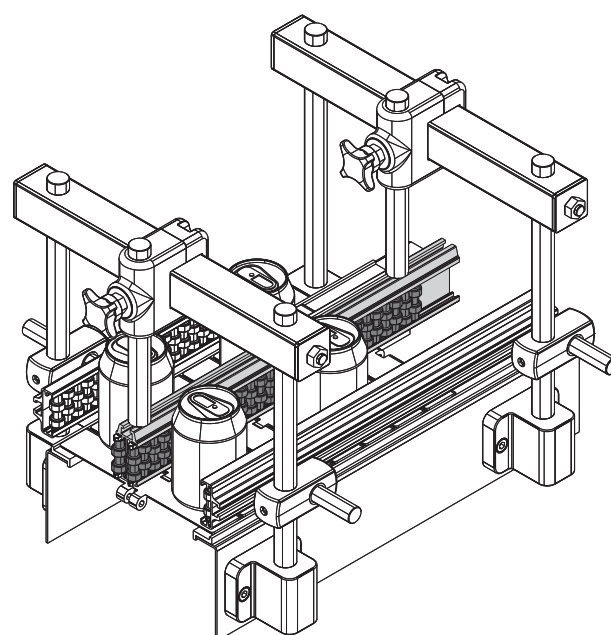
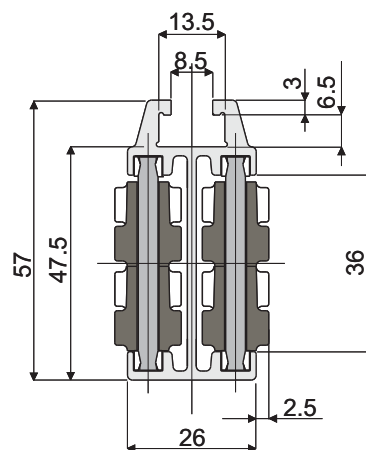
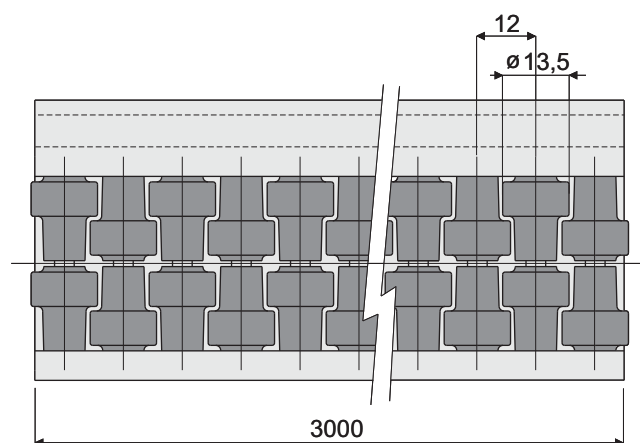
- prowadnica boczna podwójna z wałkami: w różnych kolorach.



Przykład zastosowania

Prowadnica centralna z wałkami okrągłymi

Część **357**



Przykład zastosowania

Kod

357 / 83475

MATERIAŁY: prowadnica metalowa z anodowanego aluminium;
rolki z poliamidu koloru szarego; kołki wsporcze z żywicy acetalowej koloru białego

PARAMETRY: dostarczana jest w stanie zmontowanym, w modułach o długości 3 metrów.
Minimalny promień krzywizny: 500 mm.

OPAKOWANIE: 2 sztuki (6 m).

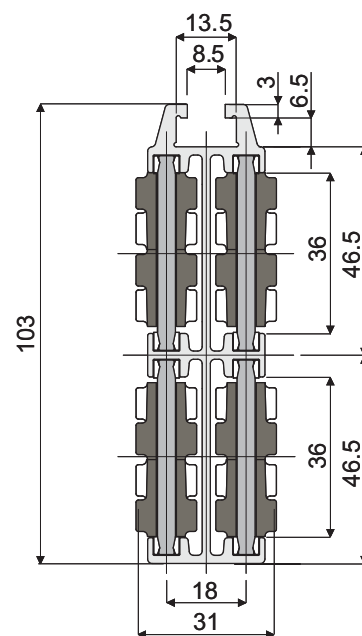
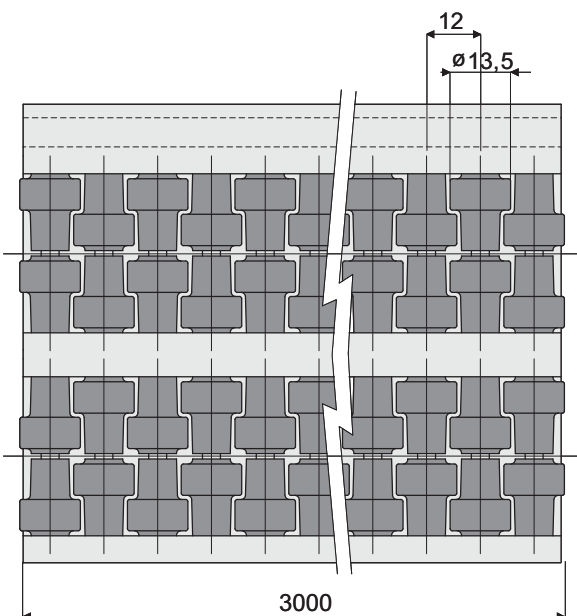
NA ŻĄDANIE:

- prowadnica centralna z wałkami: w różnych kolorach.

Prowadnica centralna z wałkami okrągłymi

(czterorzędowa)

Część **358**



Kod

358 / 83476

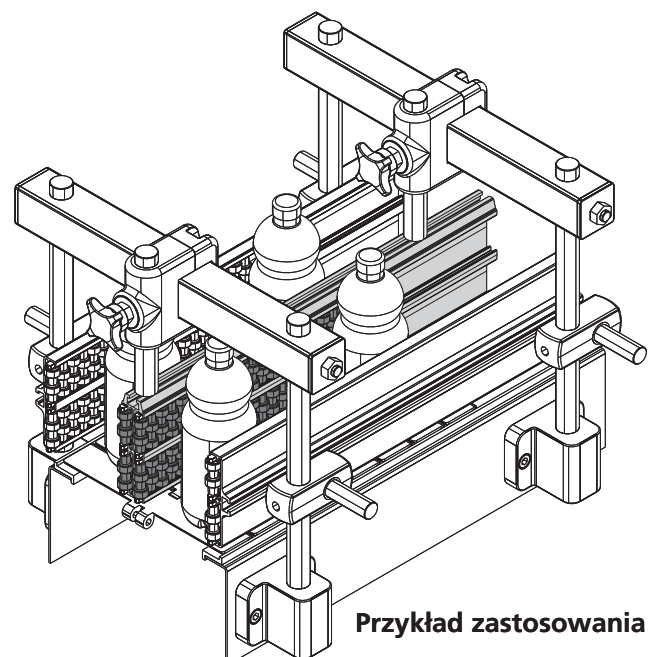
MATERIAŁY: prowadnica metalowa z anodowanego aluminium;
 rolki z poliamidu koloru szarego; kołki wsporcze z żywicy acetalowej
 koloru białego.

PARAMETRY: dostarczana jest w stanie zmontowanym, w modułach o długości 3 metrów.
 Minimalny promień krzywizny: 750 mm.

OPAKOWANIE: 2 sztuki (6 m).

NA ŻĄDANIE:

- prowadnica centralna z wałkami: w różnych kolorach.



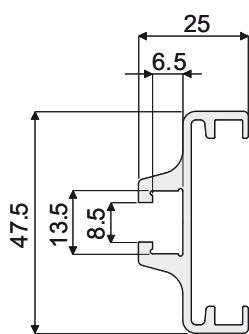
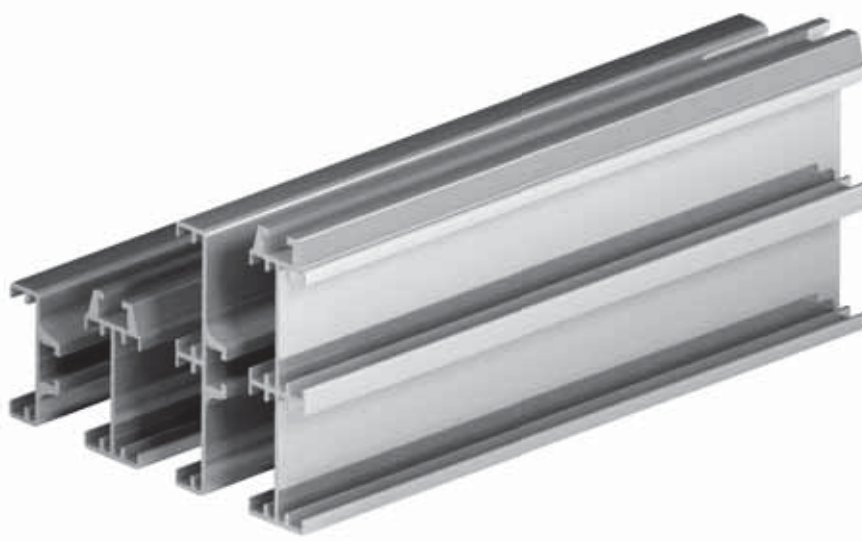
Profile do przewodnic

Część **320**

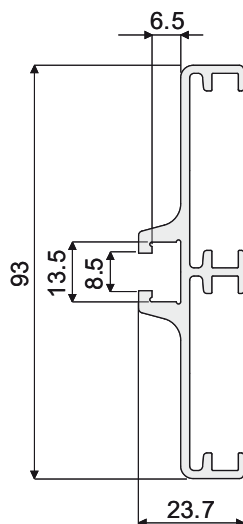
Część **321**

Część **322**

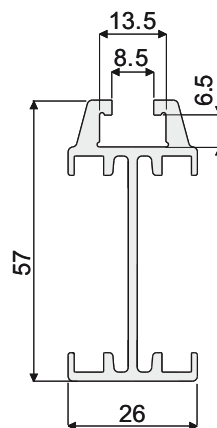
Część **323**



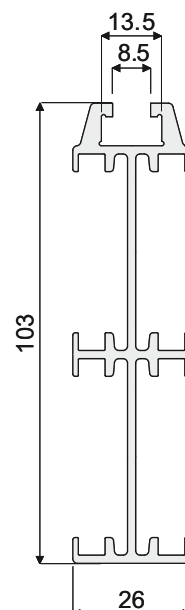
Część 320



Część 321



Część 322



Część 323

Typ	Wersja	Kod	Długość
Boczny	Pojedynczy	320 / 82917	3000
	Podwoić	321 / 82918	3000
Centralny	Pojedynczy	322 / 82919	3000
	Podwoić	323 / 82920	3000

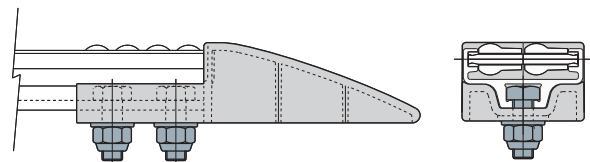
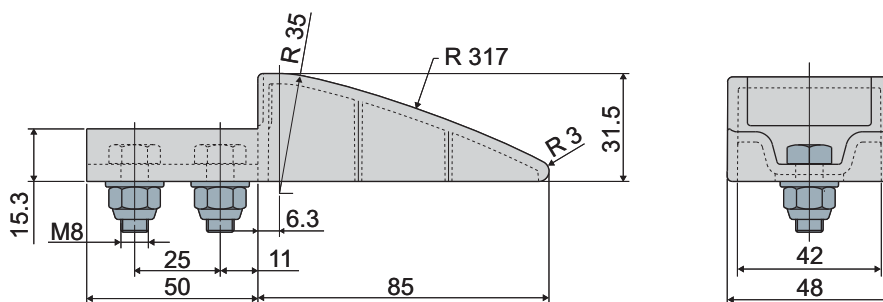
MATERIAŁY: profile z aluminium anodowanego.

CHARAKTERYSTYKA: oferowane w odcinkach o długości 3 metrów.

Do użycia w przewodnicach rolkowych nr części 306, 307, 308, 319, 325, 326, 327, 328.

OPAKOWANIE: 2 sztuki (6 m).

Prowadnik prowadnicy bocznej

 Część **340**


Przykład zastosowania

Kod

340 / 83357

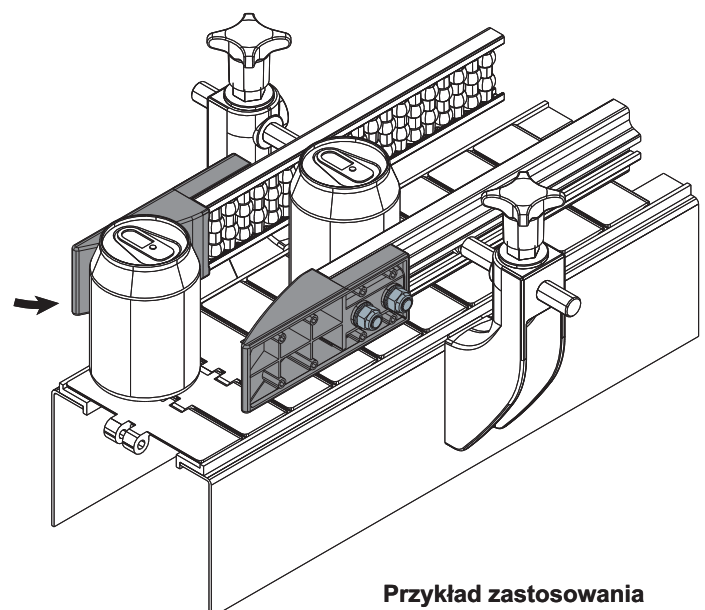
MATERIAŁY: prowadnik z polietylenu kolor szary;
 śruby ze stali nierdzewnej inox AISI 304.

PARAMETRY: dostarczany w komplecie ze śrubami.
 Do wykorzystania na końcach prowadnic bocznych
 w celu ułatwienia podawania produktów.

OPAKOWANIE: 8 sztuk.

NA ŻĄDANIE:

- Prowadniki: w różnych kolorach.
- Opakowania: niestandardowe.

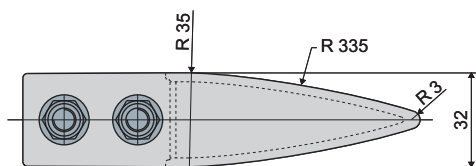
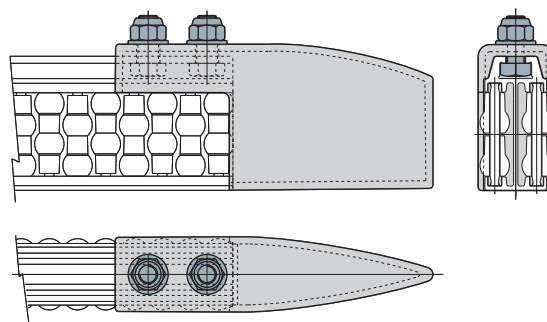
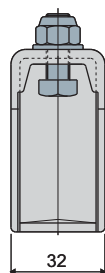
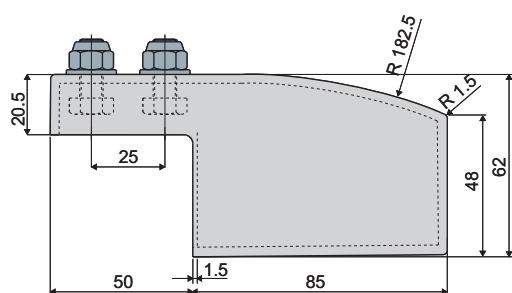


Przykład zastosowania

Prowadnik prowadnicy centralnej

(dwurzędowy)

Część **341**



Przykład zastosowania

Kod

341 / 83359

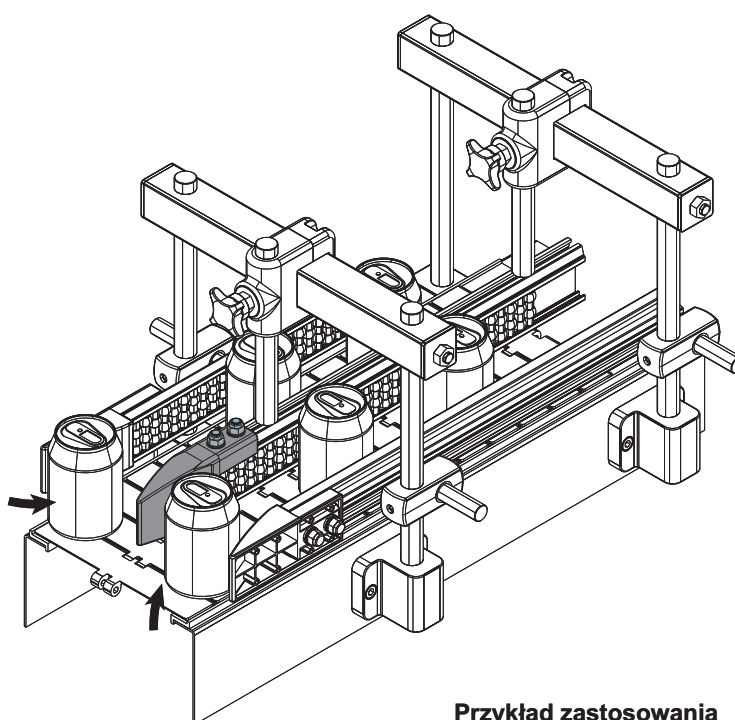
MATERIAŁY: prowadnik z polietylenu kolor szary;
śruby ze stali nierdzewnej inox AISI 304.

PARAMETRY: dostarczany w komplecie ze śrubami.
Do wykorzystania na końcach prowadnic centralnych
w celu ułatwienia podawania produktów.

OPAKOWANIE: 8 sztuk.

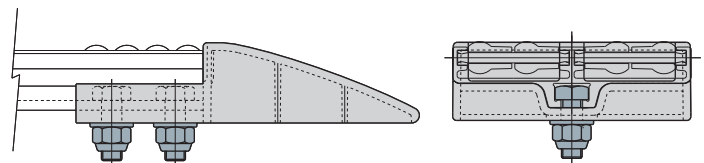
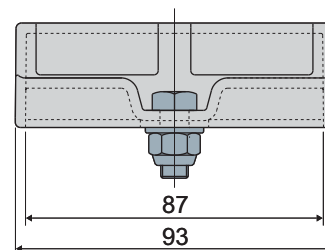
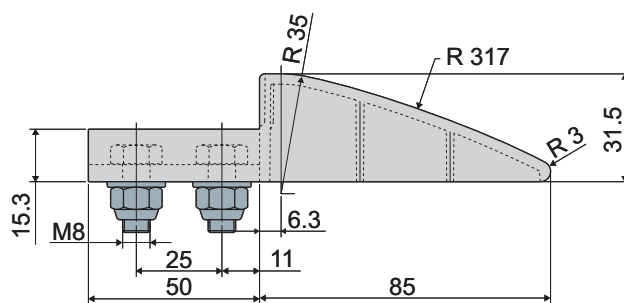
NA ŻĄDANIE:

- Prowadniki: w różnych kolorach.
- Opakowania: niestandardowe.

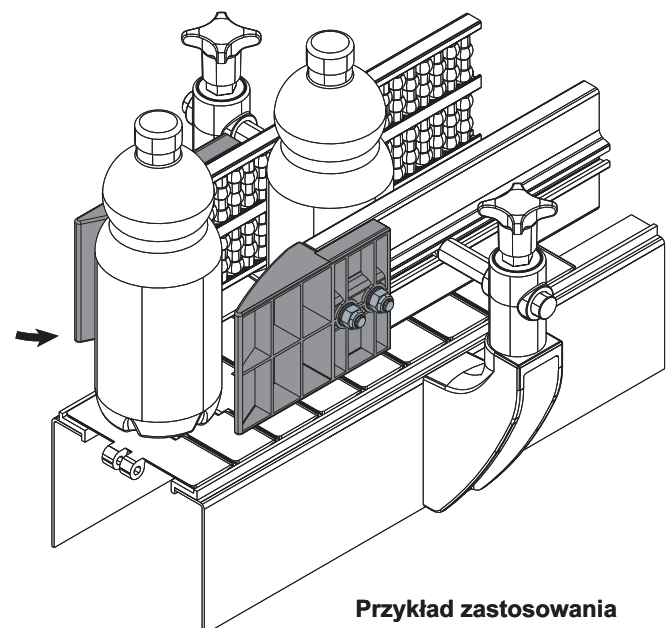


Przykład zastosowania

Prowadnik prowadnicy bocznej podwójnej

 Część **342**


Przykład zastosowania



Przykład zastosowania

Kod

342 / 83361

MATERIAŁY: prowadnik z polietylenu kolor szary;
 śruby ze stali nierdzewnej inox AISI 304.

PARAMETRY: dostarczany w komplecie ze śrubami.
 Do wykorzystania na końcach prowadnic bocznych
 w celu ułatwienia podawania produktów.

OPAKOWANIE: 8 sztuk.

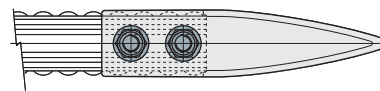
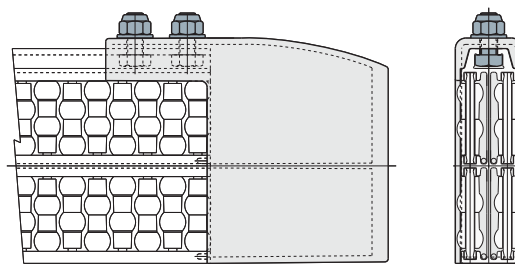
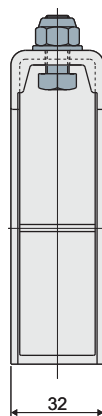
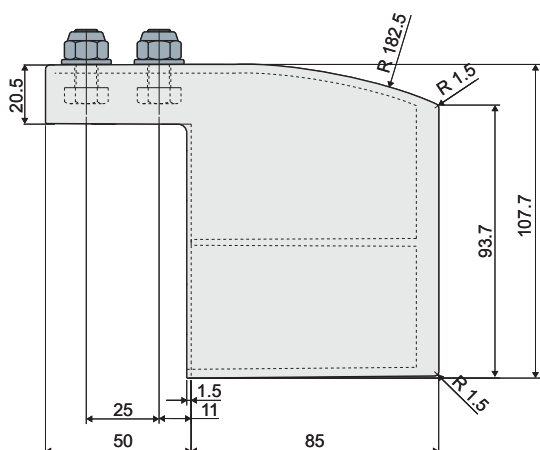
NA ŻĄDANIE:

- Prowadniki: w różnych kolorach.
- Opakowania: niestandardowe.

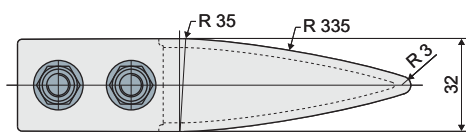
Prowadnik prowadnicy centralnej

(czterorzędowy)

Część **343**



Przykład zastosowania



Kod

343 / 83363

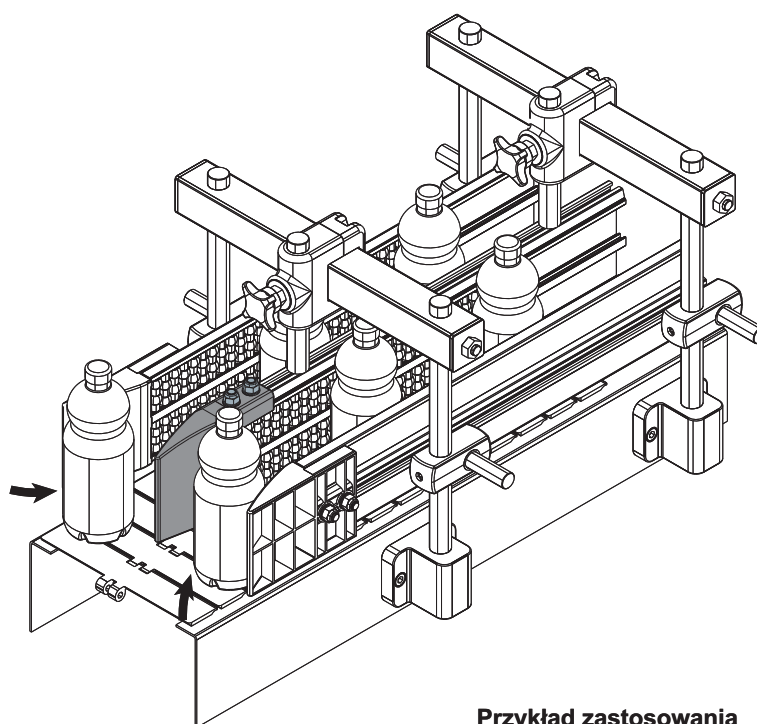
MATERIAŁY: prowadnik z polietylenu kolor szary;
śruby ze stali nierdzewnej inox AISI 304.

PARAMETRY: dostarczany w komplecie ze śrubami.
Do wykorzystania na końcach prowadnic centralnych
w celu ułatwienia podawania produktów.

OPAKOWANIE: 8 sztuk.

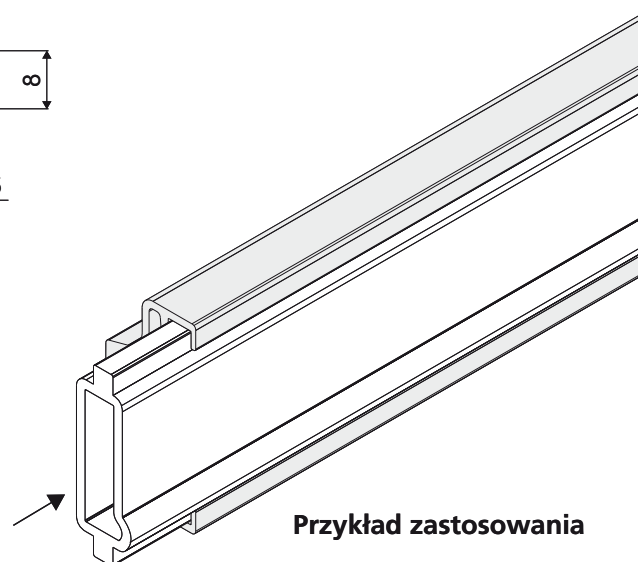
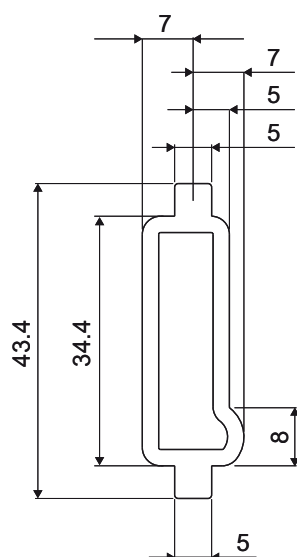
NA ŻĄDANIE:

- Prowadniki: w różnych kolorach.
- Opakowania: niestandardowe.



Przykład zastosowania

Profil prowadnicy produktu

Część **329**

Kod

329 / 83007

MATERIAŁY: profil z naturalnego polietylenu, kolor biały.

CHARAKTERYSTYKA: oferowany w odcinkach o długości 3 metrów. Do użycia w prowadnicach bocznych nr części 320, 321, 322, 323.

OPAKOWANIE: 2 sztuki (6 m).

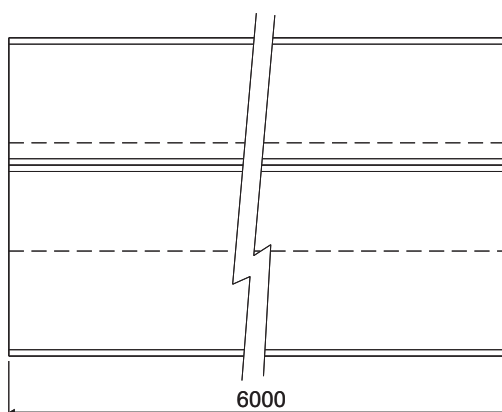
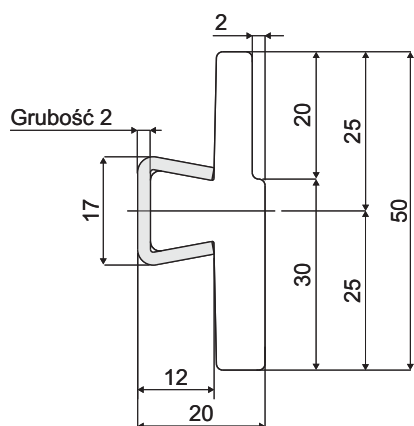
NA ŻĄDANIE:

- **Opakowania:** niestandardowe.

Prowadnica boczna z profilu giętego

(profil stalowy nierdzewny)

Część **353**



Kod

353 / 83441

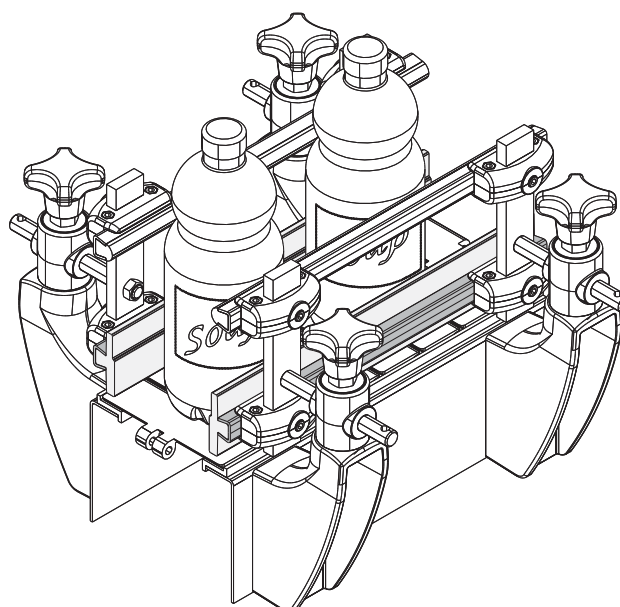
MATERIAŁY: profil prowadnicy z naturalnego polietylenu;
profil metalowy ze stali nierdzewnej inox AISI 304.

PARAMETRY: dostarczana w modułach o długości 6 m.

OPAKOWANIE: 2 sztuki (12 m).

NA ŻĄDANIE:

- Opakowania: niestandardowe.

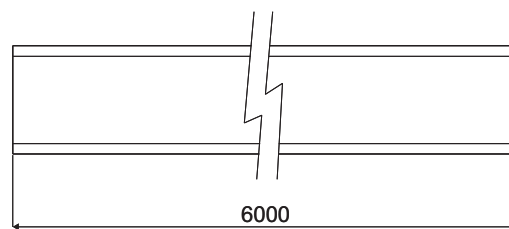
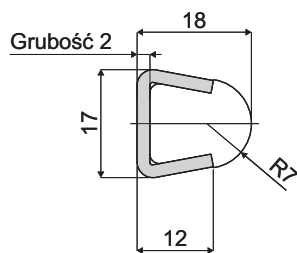


Przykład zastosowania

Prowadnica boczna z profilu okrągłego

(profil stalowy nierdzewny)

Część **354**



Kod

354 / 83442

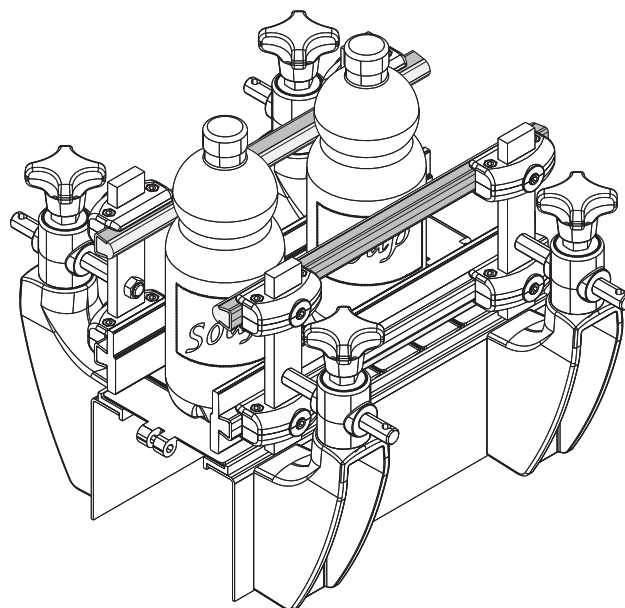
MATERIAŁY: profil prowadnicy z naturalnego polietylenu;
 profil metalowy ze stali nierdzewnej inox AISI 304.

PARAMETRY: dostarczana w modułach o długości 6 m.

OPAKOWANIE: 2 sztuki (12 m).

NA ŻĄDANIE:

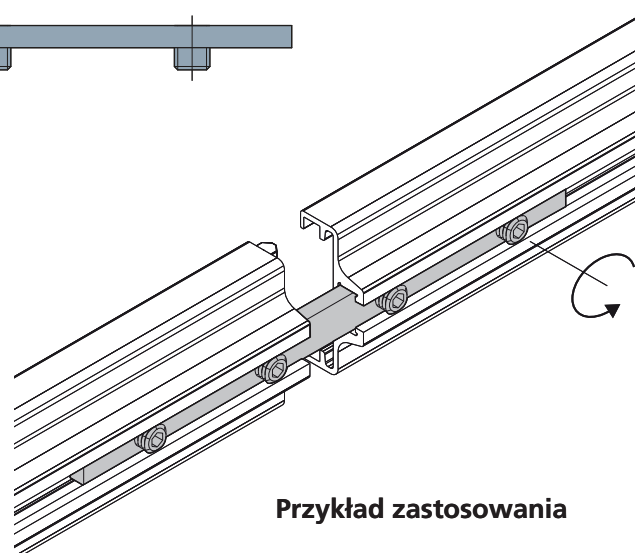
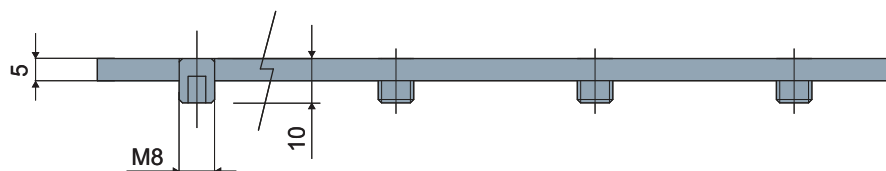
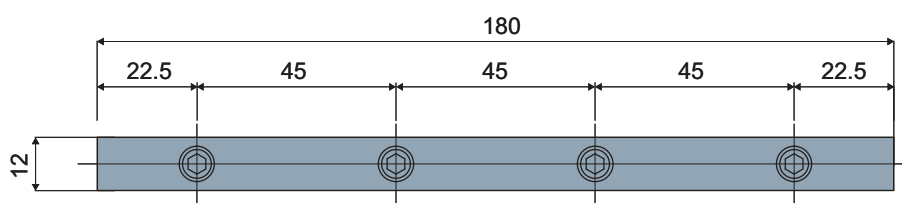
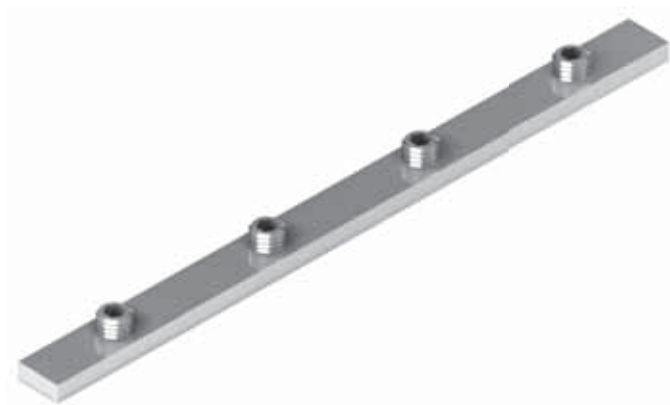
- Opakowania: niestandardowe.



Przykład zastosowania

Łącznik do przewodnic rolkowych

Część **318**



Przykład zastosowania

Kod
318 / 82913

MATERIAŁY: Łącznik ze stali ocynkowanej z dołączonymi czterema kołkami M8x10 ze stali ocynkowanej.

CHARAKTERYSTYKA: do łączenia wytłaczanych profili w przewodnicach nr części 306, 307, 308, 319, 325, 326, 327, 328, 320, 321, 322, 323.

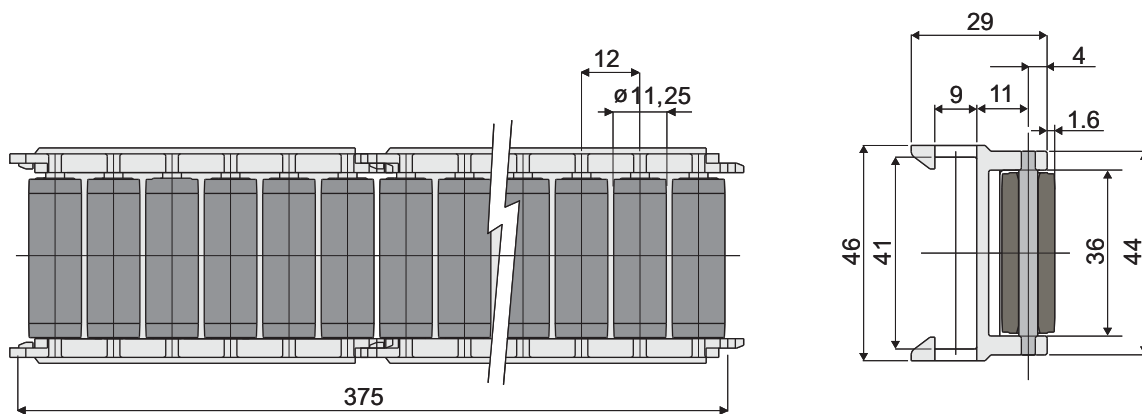
OPAKOWANIE: 8 sztuk.

NA ŻĄDANIE:

- **Opakowania:** niestandardowe.

Prowadnica boczna z rolkami cylindrycznymi

(moduły 375 mm)

Część **339**

Kod

339 / 83319

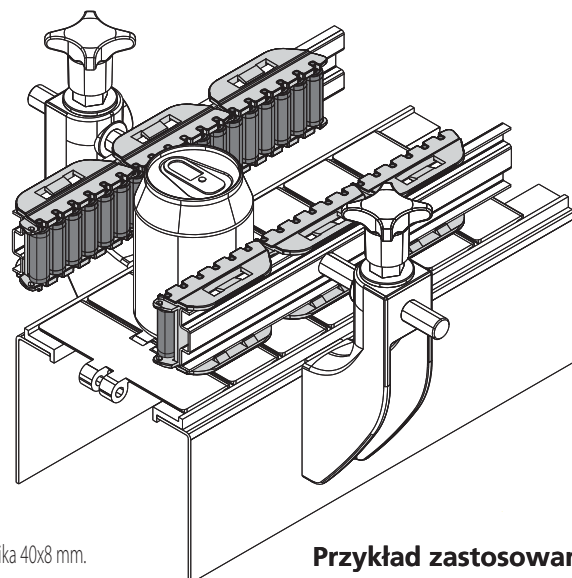
MATERIAŁY: rolki z poliamidu, kolor szary; kołki wsporcze i moduły z żywicy acetalowej, kolor czarny.

CHARAKTERYSTYKA: oferowana w zmontowanych modułach o długości 375 mm, do płaskownika 40x8 mm. Minimalny promień krzywizny:zew. = 500 mm; wew. = 350 mm.

OPAKOWANIE: 12 sztuk.

NA ŻĄDANIE:

- Moduł i rolki: w różnych kolorach.
- Opakowania: niestandardowe.

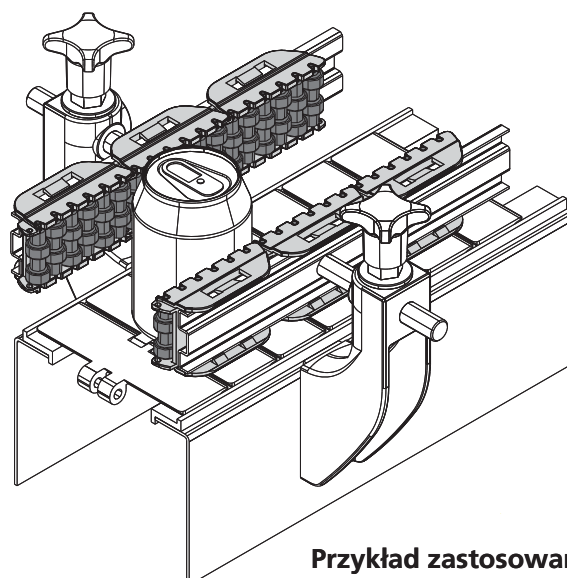
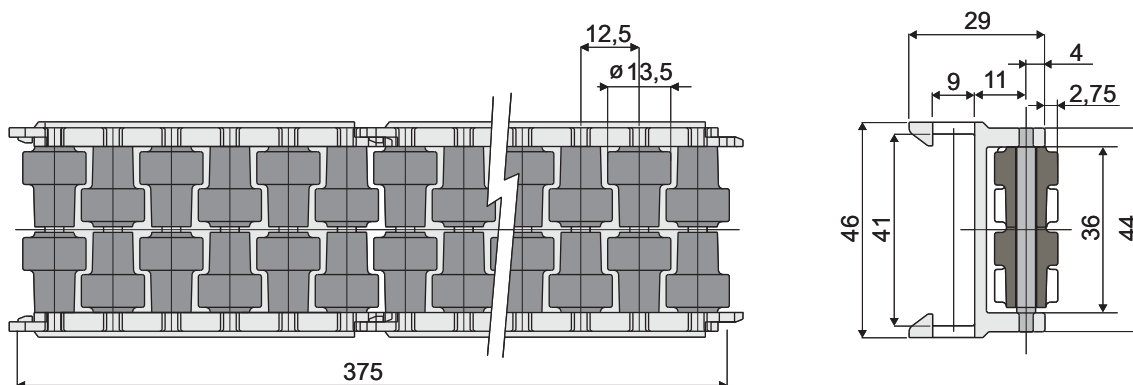


Przykład zastosowania

Prowadnica boczna z wałkami okrągłymi

(moduły 375 mm)

Część **344**



Przykład zastosowania

Kod

344 / 83372

MATERIAŁY: rolki z poliamidu, kolor szary;
kołki wsporcze i moduły z żywicy acetalowej koloru czarnego.

PARAMETRY: dostarczane w stanie zmontowanym z modułów 375 mm, do płaskownika 40 x 8 mm.
Minimalny promień krzywizny:zew. = 500 mm; wew. = 350 mm

OPAKOWANIE: 12 sztuk.

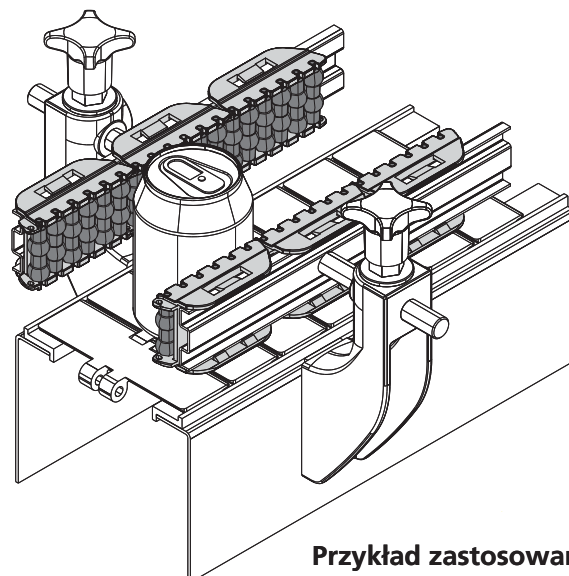
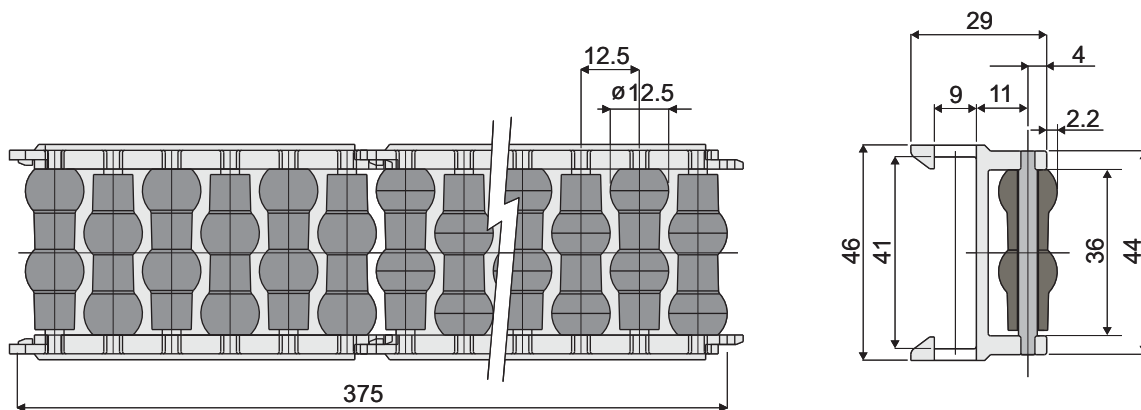
NA ŻĄDANIE:

- moduł i wałki: w różnych kolorach.
- Opakowania: niestandardowe.

Prowadnica boczna z wałkami sferycznymi

(moduły 375 mm)

Część **345**



Przykład zastosowania

Kod

345 / 83380

MATERIAŁY: rolki z poliamidu, kolor szary;
 kołki wsporcze i moduły z żywicy acetalowej koloru czarnego.

PARAMETRY: dostarczane w stanie zmontowanym z modułów 375 mm, do płaskownika 40 x 8 mm.
 Minimalny promień zakrzywienia: zew. = 500 mm; wew. = 350 mm

OPAKOWANIE: 12 sztuk.

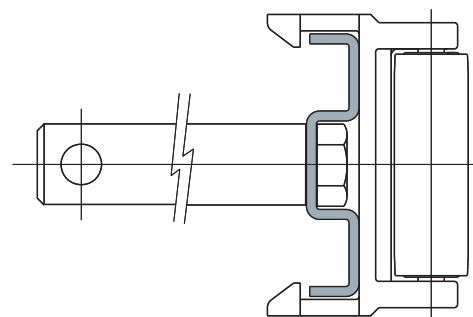
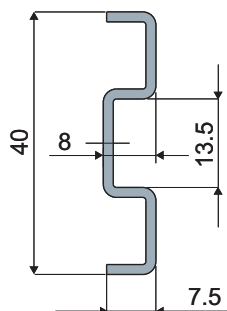
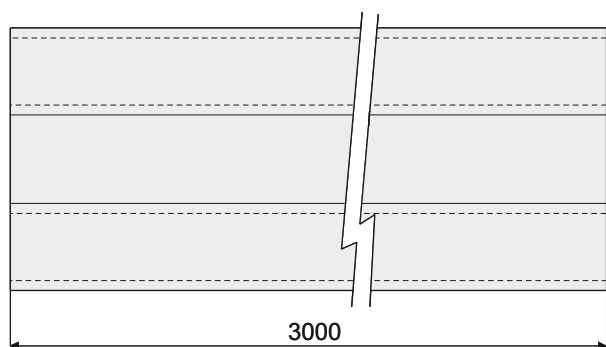
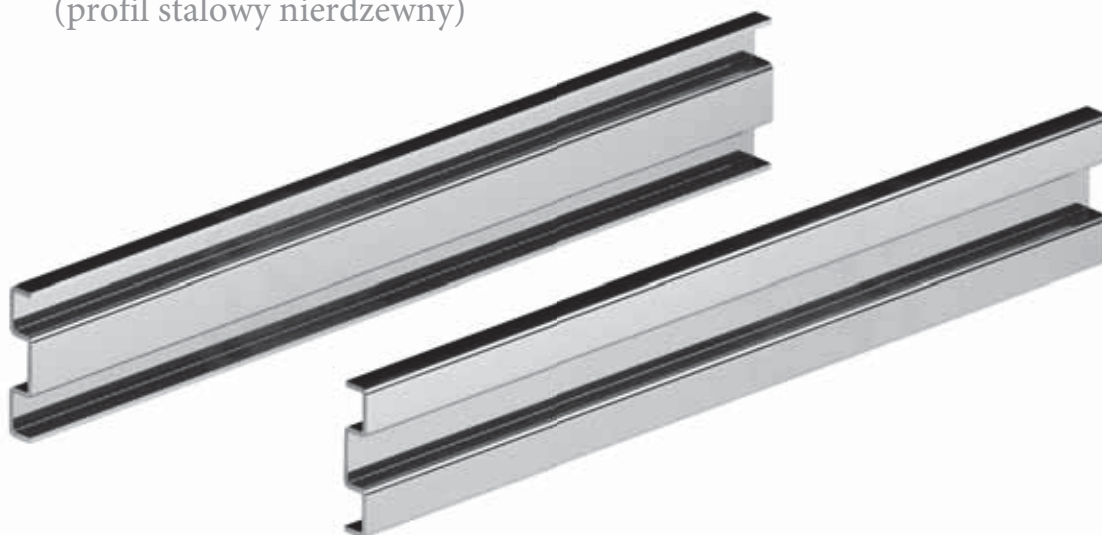
NA ŻĄDANIE:

- moduł i wałki: w różnych kolorach.
- Opakowania: niestandardowe.

Profile do prowadnic bocznych

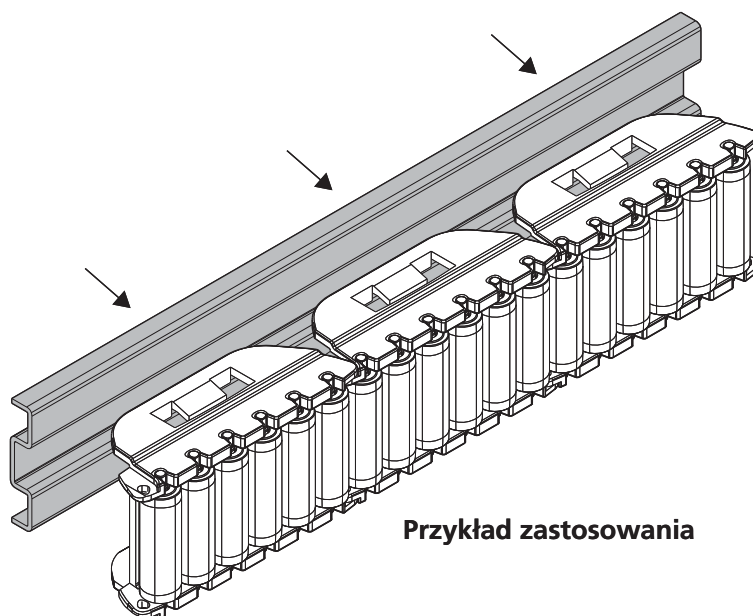
(profil stalowy nierdzewny)

Część **330**



Przykład zastosowania

Stal inox AISI 430	Stal inox AISI 304
Kod	Kod
330 / 83021	330 / 83089



Przykład zastosowania

MATERIAŁY: profile ze stali nierdzewnej inox AISI 304 AISI 430 i 304.

CHARAKTERYSTYKA: oferowany w odcinkach o długości 3 metrów.

Do użycia z prowadnicą boczną nr części 339.

OPAKOWANIE: 2 sztuki (6 m).

NA ŻĄDANIE:

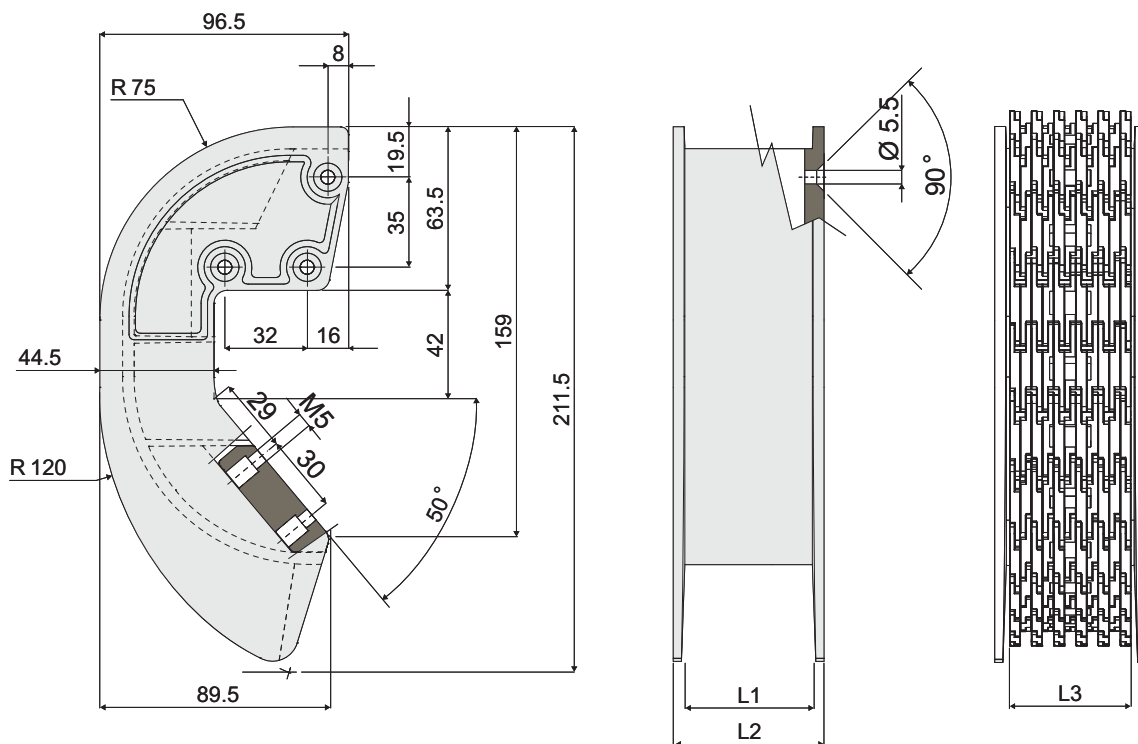
- Opakowania: niestandardowe.

Moduł napinający do taśmy modułowej

(do taśmy typu „Raised Rib”)



Część **359**



Kod	L1	L2	L3 (szerokość łańcucha)
359 / 83504	41	50	38.5
359 / 83503	49	58.5	47

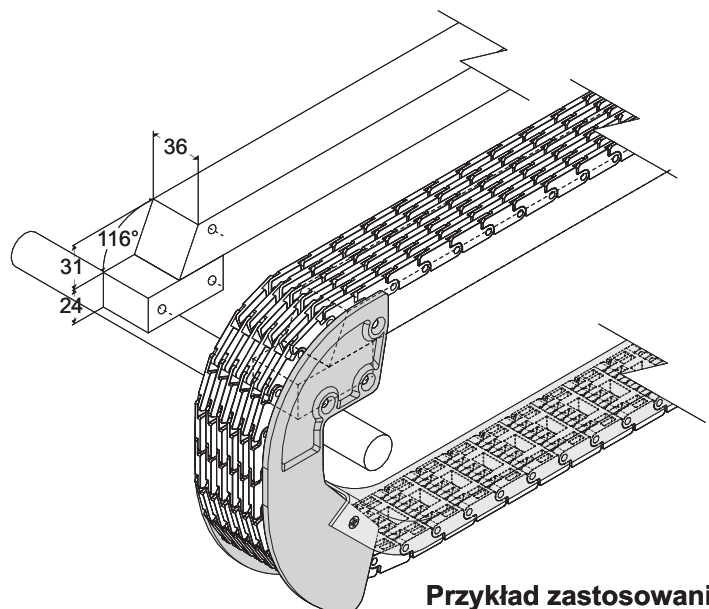
MATERIAŁY: sektor odsyłający z polietylenu kolor czarny;
 śruby ze stali nierdzewnej inox AISI 304.

PARAMETRY: dostarczany w komplecie ze śrubami.
 Do wykorzystania w nawiercanej głowicy transportowej.

OPAKOWANIE: 8 sztuk.

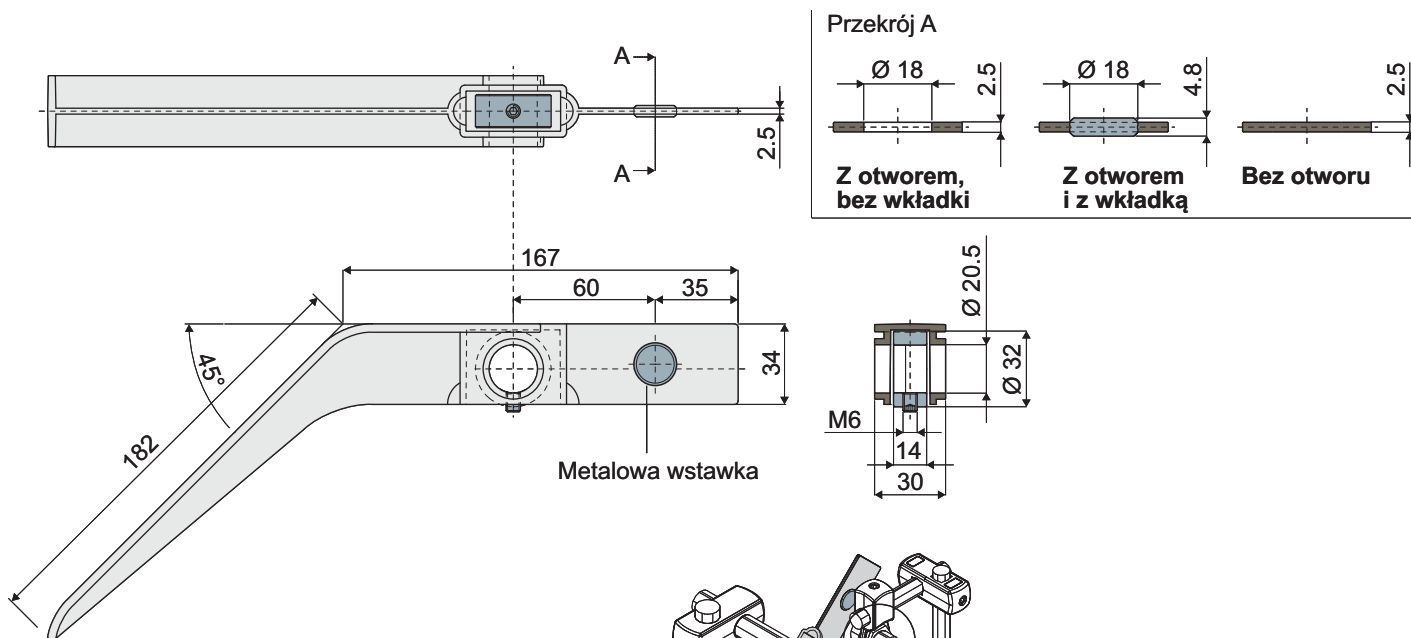
NA ŻĄDANIE:

- Sektor odsyłający: w różnych kolorach.
- Opakowania: niestandardowe.



Tester badania wyrobu

Część 360



Bez otworu	Z otworem, bez wkładki na czujnik	Z otworem i z wkładką na czujnik
Kod	Kod	Kod
360 / 83606	360 / 83607	360 / 83608

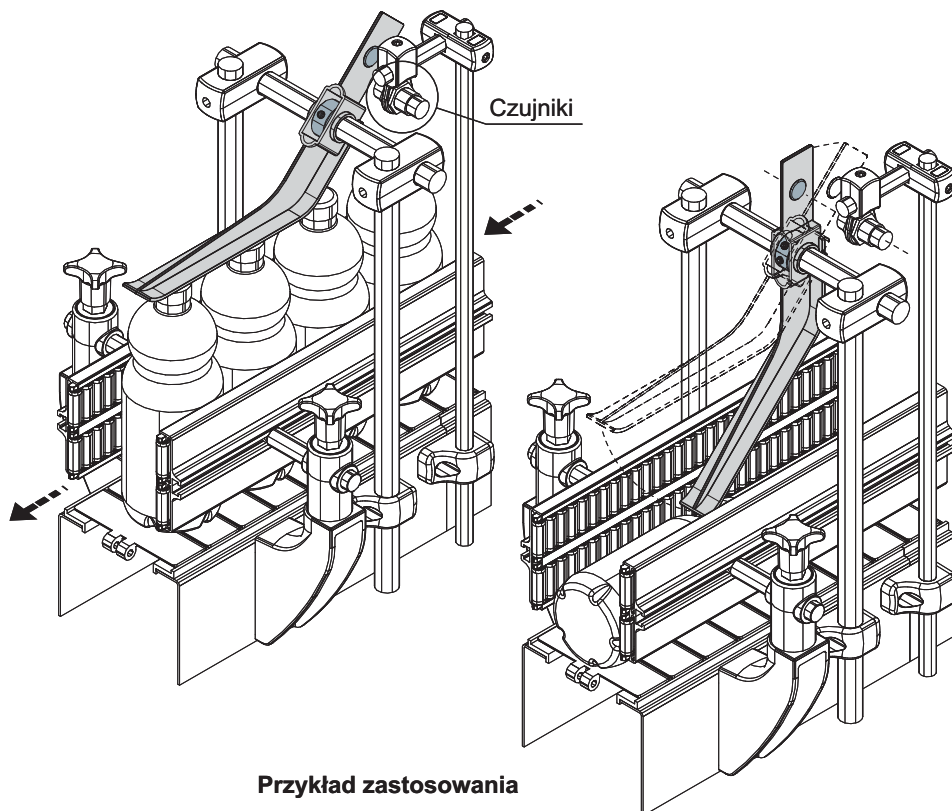
MATERIAŁY: tester ze wzmocnionego poliamidu, kolor czarny; kołek i pierścień przytrzymujący ze stali ocynkowanej.

PARAMETRY: dostarczany w stanie zmontowanym. Do mechanicznego wykrywania zapakowanych produktów.

OPAKOWANIE: 24 sztuki.

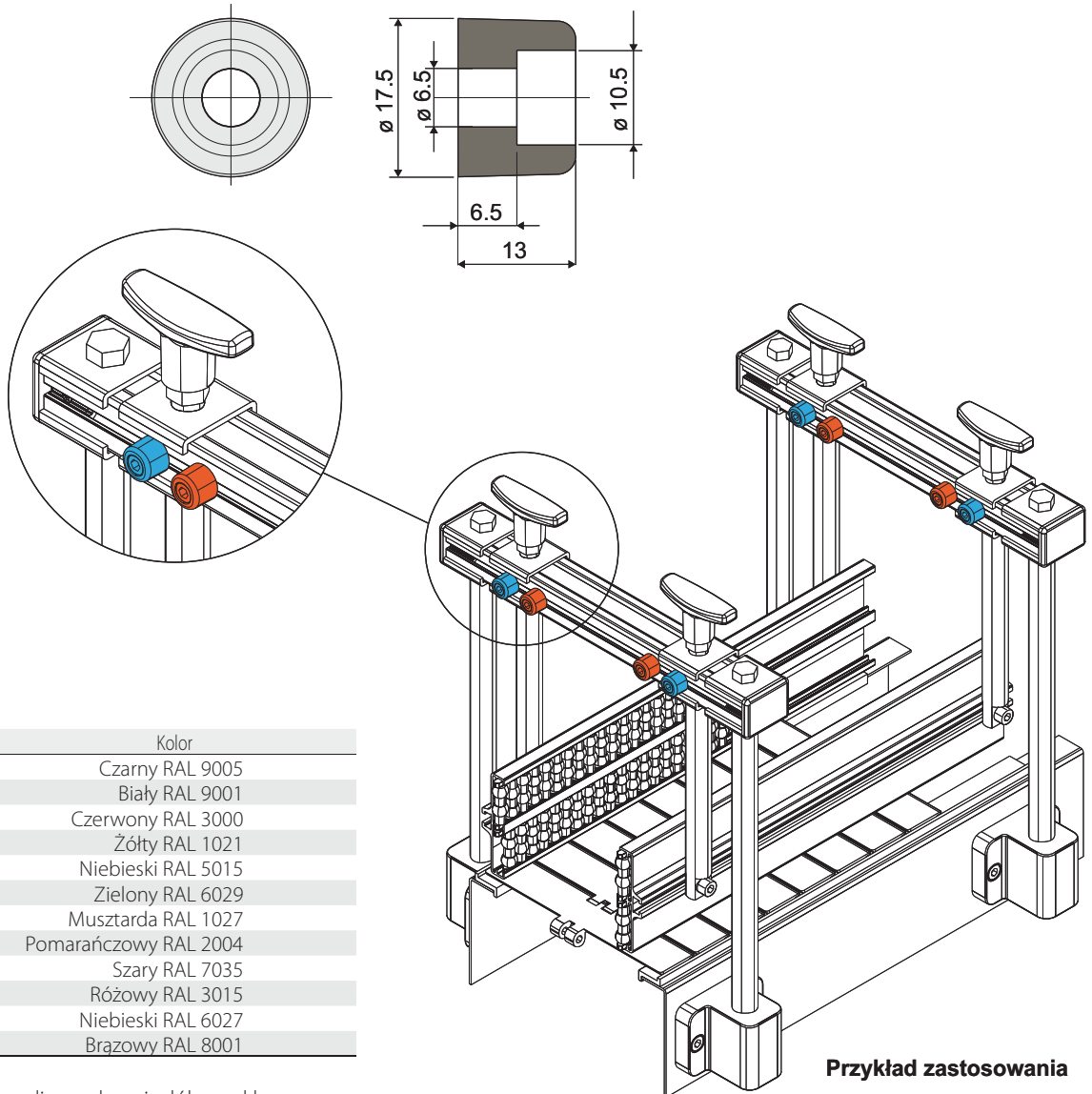
NA ŻĄDANIE:

- Testery: w różnych kolorach.
- Opakowania: niestandardowe.



Przykład zastosowania

Znacznik zmiany położenia

 Część **331**


Przykład zastosowania

Kod	Kolor
331 / 83090	Czarny RAL 9005
331 / 83091	Biały RAL 9001
331 / 83092	Czerwony RAL 3000
331 / 83093	Żółty RAL 1021
331 / 83094	Niebieski RAL 5015
331 / 83095	Zielony RAL 6029
331 / 83096	Musztarda RAL 1027
331 / 83097	Pomarańczowy RAL 2004
331 / 83098	Szary RAL 7035
331 / 83099	Różowy RAL 3015
331 / 83100	Niebieski RAL 6027
331 / 83101	Brazowy RAL 8001

MATERIAŁY: znaczniki z polipropylenu i włókna szklanego.

CHARAKTERYSTYKA: do użycia w charakterze znacznika na prowadnicach, do zmiany formatu.

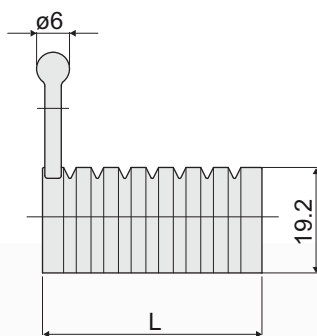
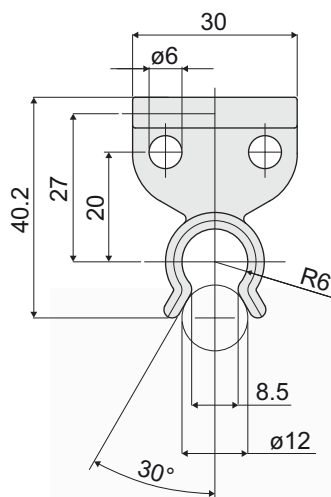
OPAKOWANIE: 96 sztuk.

NA ŻĄDANIE:

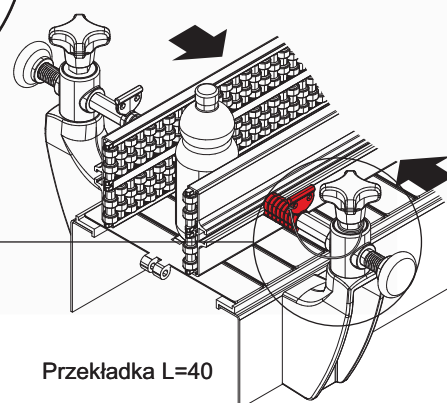
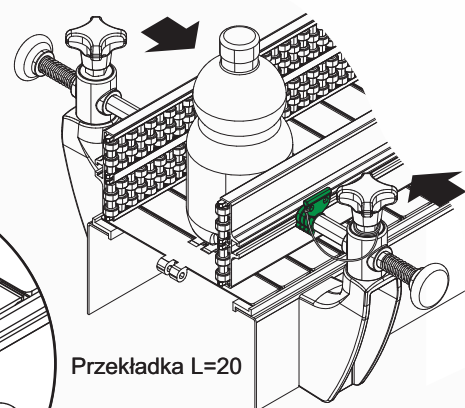
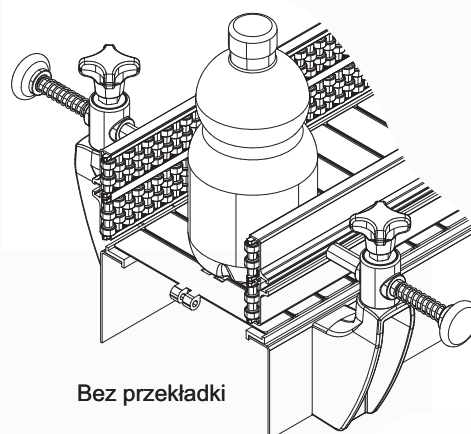
- Znaczniki: inne kolory.
- Opakowania: niestandardowe.

Przekładka regulacji bandy bocznej

Część **352**



Przykład zastosowania



L	Kolor	Kod
5	Biały RAL 9001	352 / 83419
10	Czerwony RAL 3000	352 / 83420
15	Czarny RAL 9005	352 / 83421
20	Zielony RAL 6029	352 / 83422
25	Żółty RAL 1021	352 / 83423
30	Pomarańczowy RAL 2004	352 / 83424
35	Niebieski RAL 5015	352 / 83425
40	Biały RAL 9001	352 / 83411
	Czerwony RAL 3000	352 / 83412
	Czarny RAL 9005	352 / 83413
	Zielony RAL 6029	352 / 83414
	Żółty RAL 1021	352 / 83415
	Pomarańczowy RAL 2004	352 / 83416
	Niebieski RAL 5015	352 / 83417
	Szary RAL 7035	352 / 83418

MATERIAŁY: przekładka ze wzmocnionego poliamidu.

PARAMETRY: wykorzystywany do regulowania odległości pomiędzy prowadnicami.
Dostępna o różnych długościach i w różnych kolorach.

OPAKOWANIE: 24 sztuki.

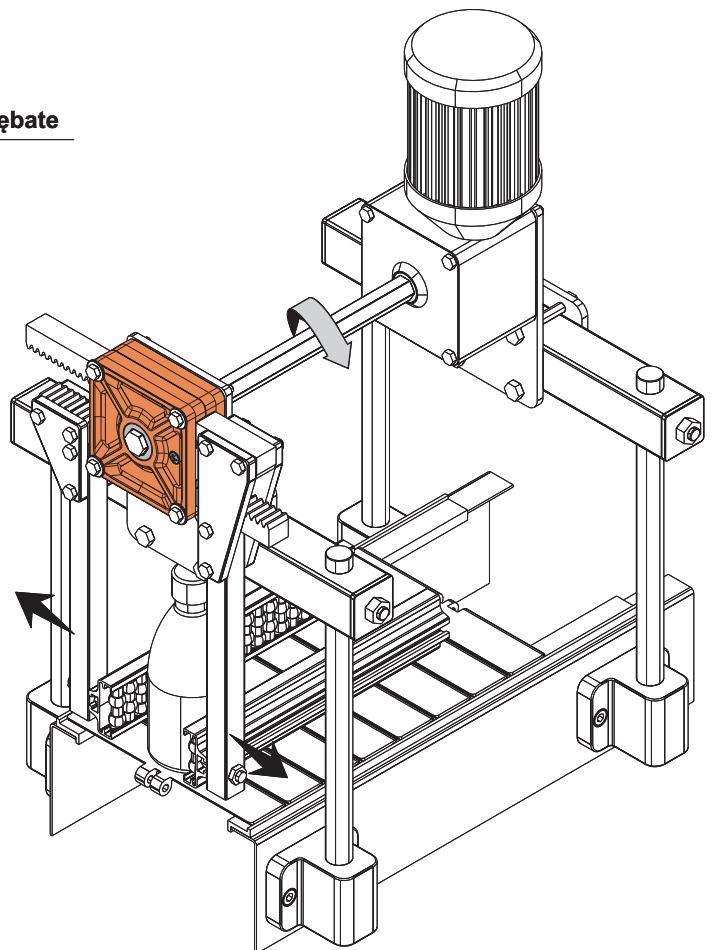
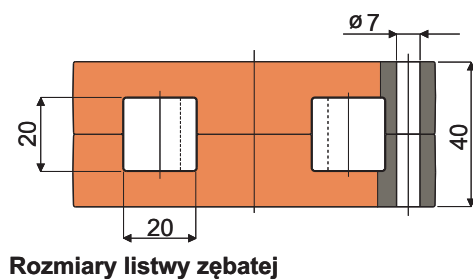
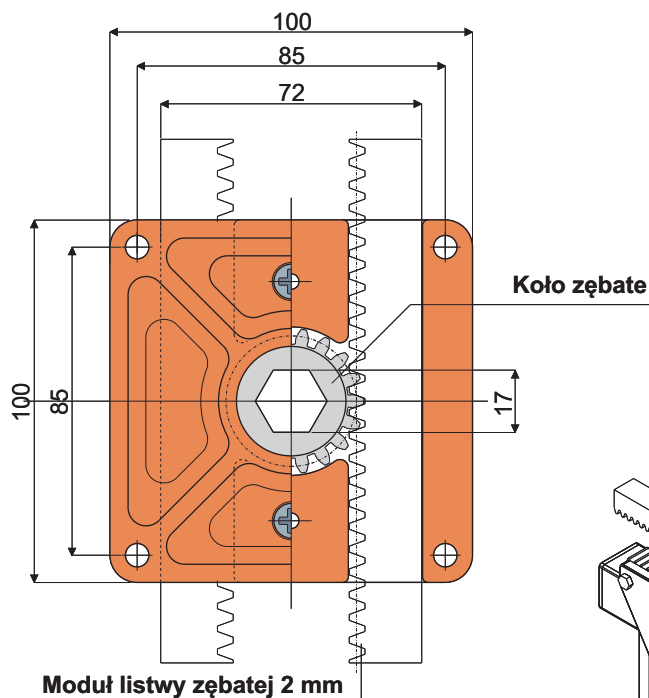
NA ŻĄDANIE:

- Przekładki: inne kolory
- Opakowania: niestandardowe.

Reduktor do listwy zębatej

(do poprzecznej regulacji prowadnic)

Część **299**



Przykład zastosowania

Koło zębate z żywicy acetalowej	Koło zębate z mosiądzu	Bez koła zębatego
Kod	Kod	Kod
299 / 82681	299 / 83378	299 / 82680

MATERIAŁY: zewnętrzny korpus reduktora z poliamidu i włókna szklanego, kolor pomarańczowy; wkręty samogwintujące ze stali nierdzewnej inox AISI 304. Dostępne: bez wewnętrznej przekładni zębatej; z wewnętrzną przekładnią z żywicy acetalowej, kolor biały; z wewnętrzną przekładnią zębatą z mosiądzu.

CHARAKTERYSTYKA: do poprzecznego regulowania prowadnic podczas zmiany formatu transportowanego produktu.

OPAKOWANIE: 24 sztuki.

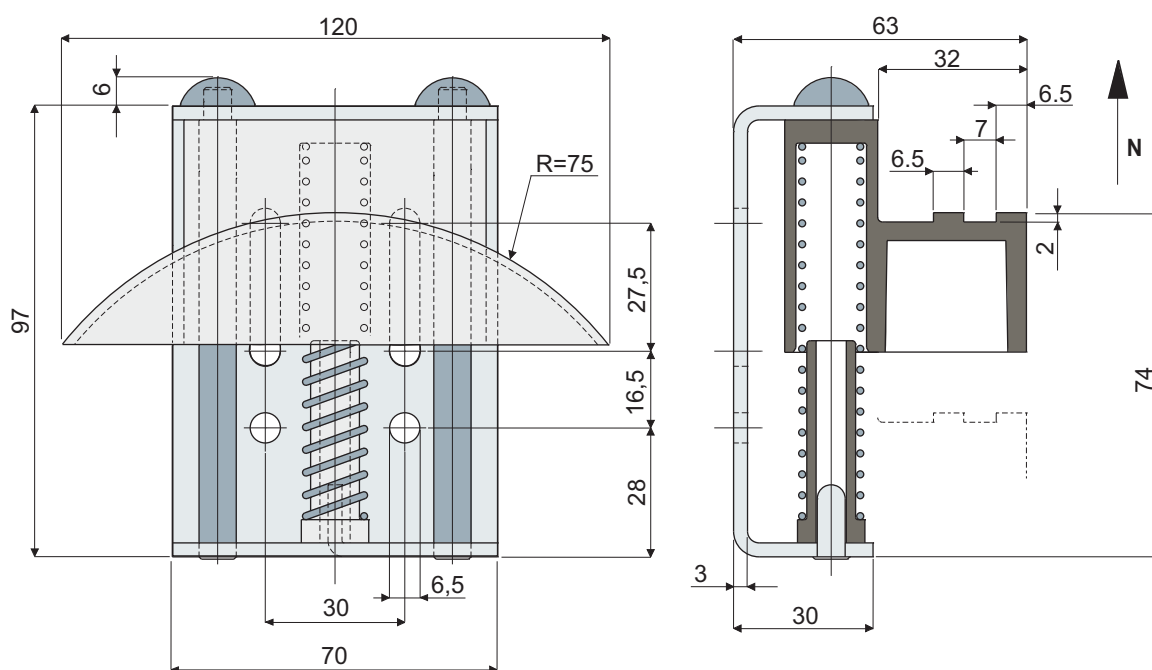
NA ŻĄDANIE:

- Reduktory: w różnych kolorach
- Opakowania: niestandardowe.

Napinacz ślizgowy do łańcuchów rolkowych

(do łańcuchów rolkowych DIN 8187 typu 08-B1 i 08-B2)

Część **277**



Kod	Obciążenie minimalne przez naprężenie (N)	Obciążenie maksymalne przez naprężenie (N)
277 / 82068	60	110

MATERIAŁY: zespół napinacza z korpusem zewnętrznym, kołkami i sprężyną ze stali ocynkowanej; suwak i prowadnica spiralna z poliamidu, kolor czarny.

CHARAKTERYSTYKA: do użycia w przenośnikach z łańcuchami rolkowymi, do napinania łańcucha.

OPAKOWANIE: 12 sztuk.

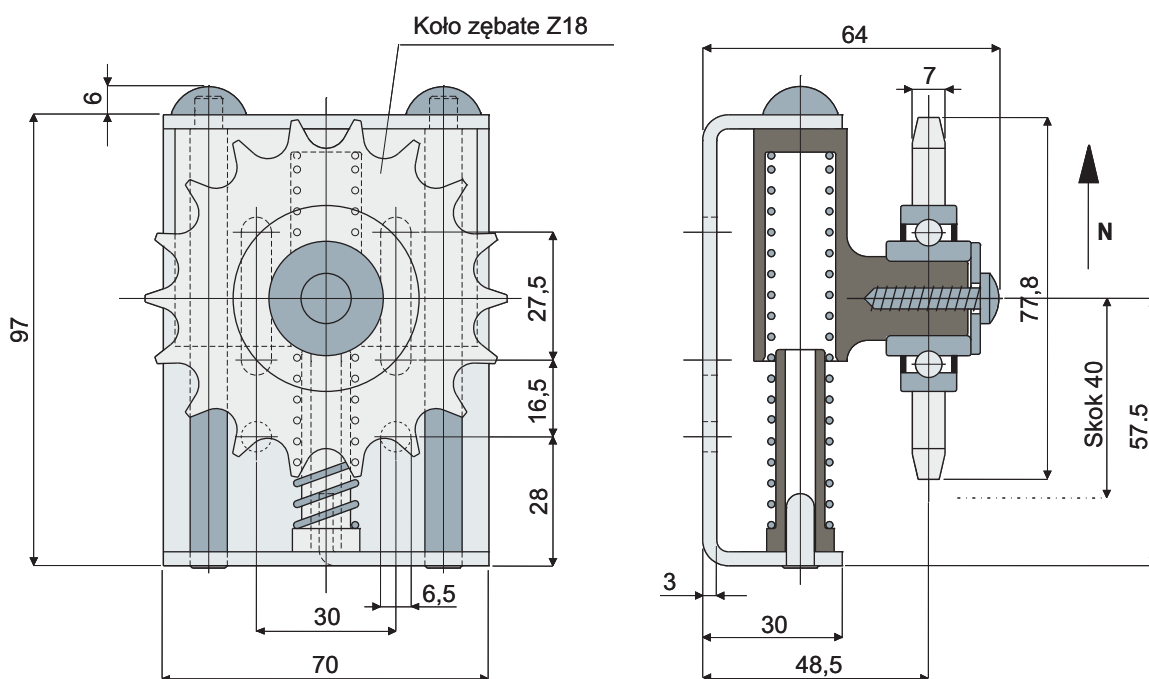
NA ŻĄDANIE:

- Suwak: profil dostosowany do różnego rodzaju łańcuchów; różne kolory.
- Opakowania: niestandardowe.

Napinacz łańcucha z kołem zębatym

(do łańcuchów rolkowych DIN 8187 typu 08-B1)

Część **278**



Kod	Obciążenie minimalne przez naprężenie (N)	Obciążenie maksymalne przez naprężenie (N)
278 / 82069	60	110

MATERIAŁY: korpus zewnętrzny, koło zębate, kołki i sprężyna ze stali ocynkowanej; suwak i prowadnica spiralna z poliamidu, kolor czarny.

CHARAKTERYSTYKA: do użycia w przenośnikach z łańcuchami rolkowymi, do napinania łańcucha.

OPAKOWANIE: 12 sztuk.

NA ŻĄDANIE:

- Koła zębate: z różną liczbą zębów.
- Opakowania: niestandardowe.

CONSTRUKTOR
www.komponenty-maszyn.pl

Poznań

poznan@onstruktor.com

tel/fax +48 61 653 25 60

tel/fax +48 61 653 25 61



Wrocław

wroclaw@consreuktor.com

tel/fax + 48 71 799 88 69

tel/fax + 48 71 799 88 79

www.komponenty-maszyn.pl