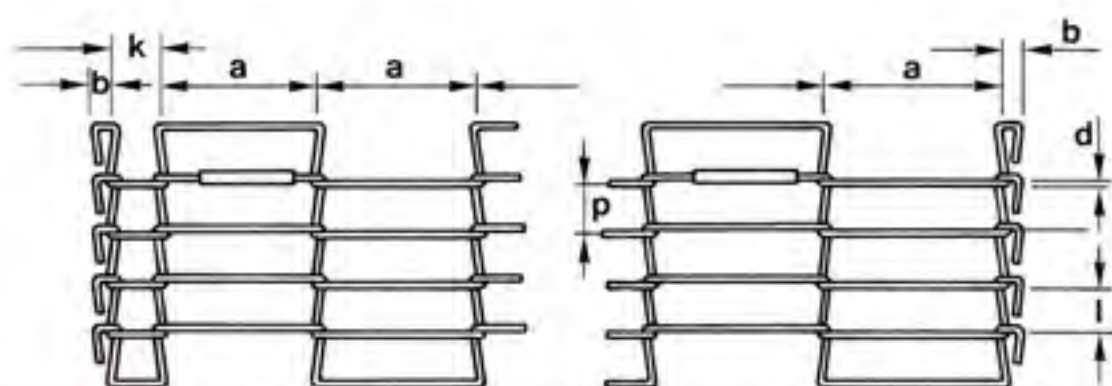


SIATKI TRANSPORTOWE



CONST**RUKTOR**TM
komponenty-maszyn.pl



**NARODOWY INSTYTUT ZDROWIA PUBLICZNEGO
– PAŃSTWOWY ZAKŁAD HIGIENY
ZAKŁAD BADANIA ŻYWNOSCI I PRZEDMIOTÓW UŻYTKU**

**NATIONAL INSTITUTE OF PUBLIC HEALTH
– NATIONAL INSTITUTE OF HYGIENE
DEPARTMENT OF FOOD AND CONSUMER ARTICLES RESEARCH**

00-791 Warszawa, ul. Chocimska 24 • Tel. (48-22) 54-21-314 • Fax: centrala (48-22) 849-35-13 • (48-22) 54-21-225, 54-21-392

**ŚWIADECTWO JAKOŚCI ZDROWOTNEJ
CERTIFICATE OF HEALTH QUALITY**

HŻ/D/1841/2009

Niniejszym zaświadcza się, że niżej wymieniony wyrób
o zadeklarowanym przez producenta składzie, wykorzystywany zgodnie z przeznaczeniem,
nie stanowi zagrożenia dla zdrowia człowieka

**This is to certify that the bellow named product, having composition as declared by the
manufacturer does not pose hazard to human health when used according to its purpose**

Wyrób/Product: siatki transportowe

Zawierający/Containing: stal nierdzewna gat. 304 wg AISI

Przeznaczony do/Destined for: kontaktu z żywnością

Wytwórca /Manufacturer: KONSTRUKTOR S.T.W.
Robert Lewandowski
53-612 Wrocław, ul. Jaworska 7-9

Niniejszy dokument wydano dla/This certificate was issued to:
KONSTRUKTOR S.T.W.
Robert Lewandowski
53-612 Wrocław, ul. Jaworska 7-9

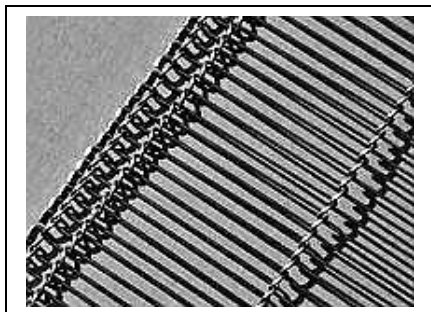
Niniejsze świadectwo może być zmienione lub unieważnione po przedstawieniu odpowiednich dowodów przez którąkolwiek stronę. Świadectwo traci ważność w przypadku wprowadzenia zmian w składzie wyrobu lub technologii jego produkcji. Świadectwo nie dotyczy cech użytkowych wyrobu ani spełniania przez niego wymogów bhp.

This certificate may be corrected or cancelled after appropriate evidence is presented. Any change in composition of the above mentioned product or in its manufacturing technology cancels this certificate. This certificate does not concern functional and work safety characteristics of the product.

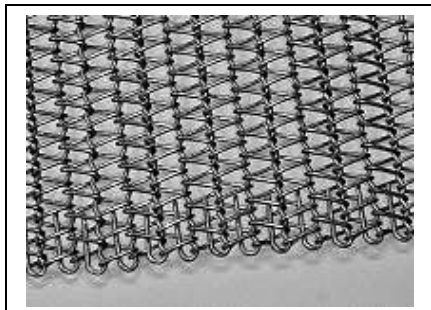
**Data wystawienia świadectwa: 2009-06-16
/Date of issue/
Świadectwo ważne do: 2014-06-16
/This certificate is valid until/**

**KIEROWNIK ZAKŁADU
Badania Żywności i Przedmiotów Użytku**

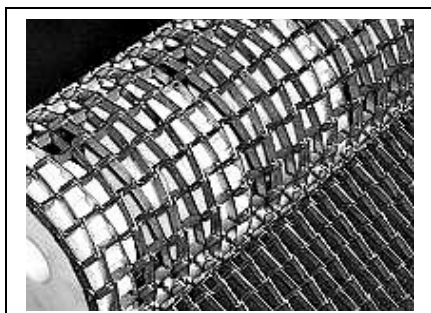

doc. dr hab. Kazimierz Karłowski

SIATKI TRANSPORTOWE

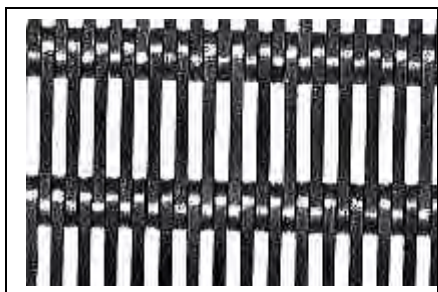
- * Siatka typ KDM
- * Stal kwasoodporna
- * Transport lekkich elementów
- * Doskonała do transportu np. ciastek, paluszków, krokietów



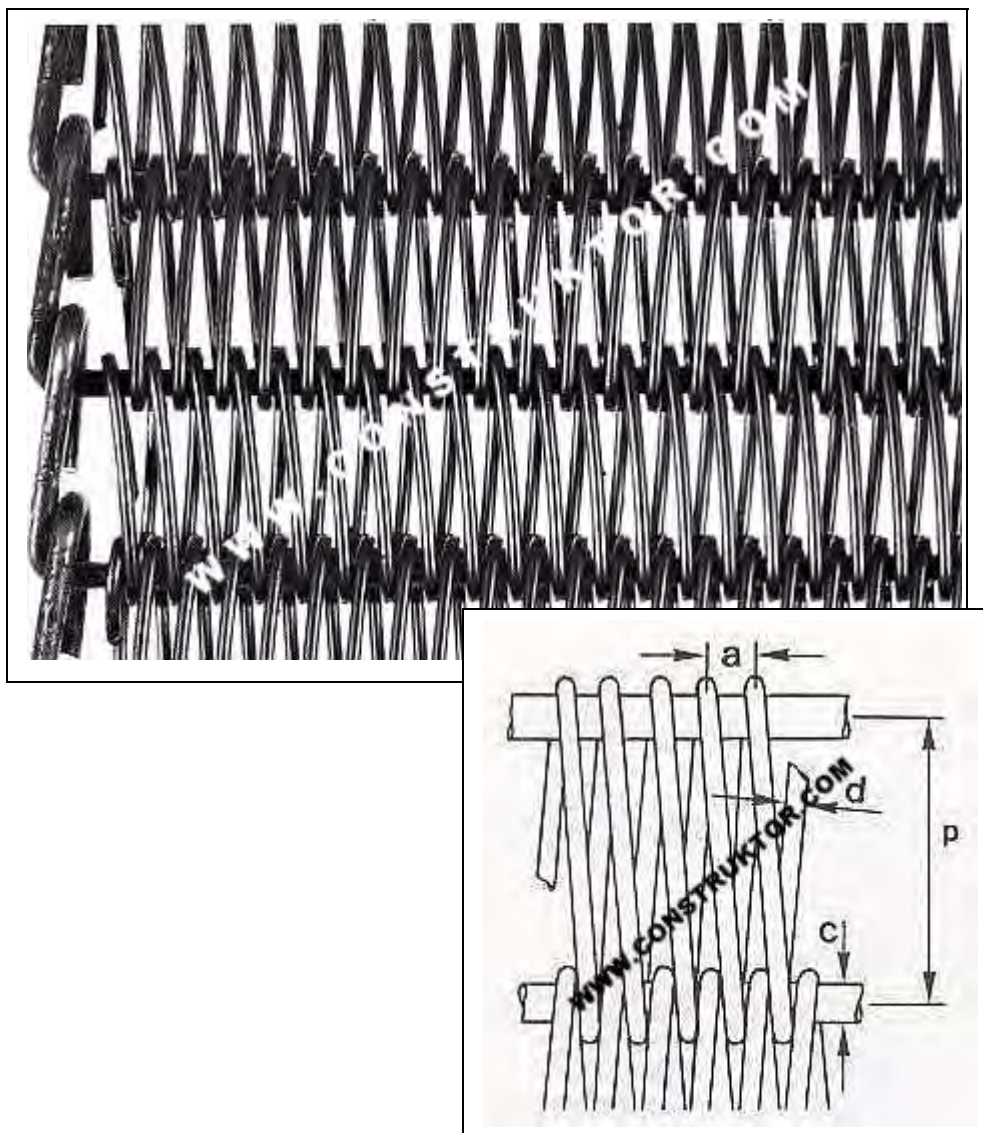
- * Siatka typ SPIRALNA
- * Stal kwasoodporna * Stal cynkowana
- * Transport cięższych elementów :
puszki, butelki, opakowania
- * Doskonała w termopakach



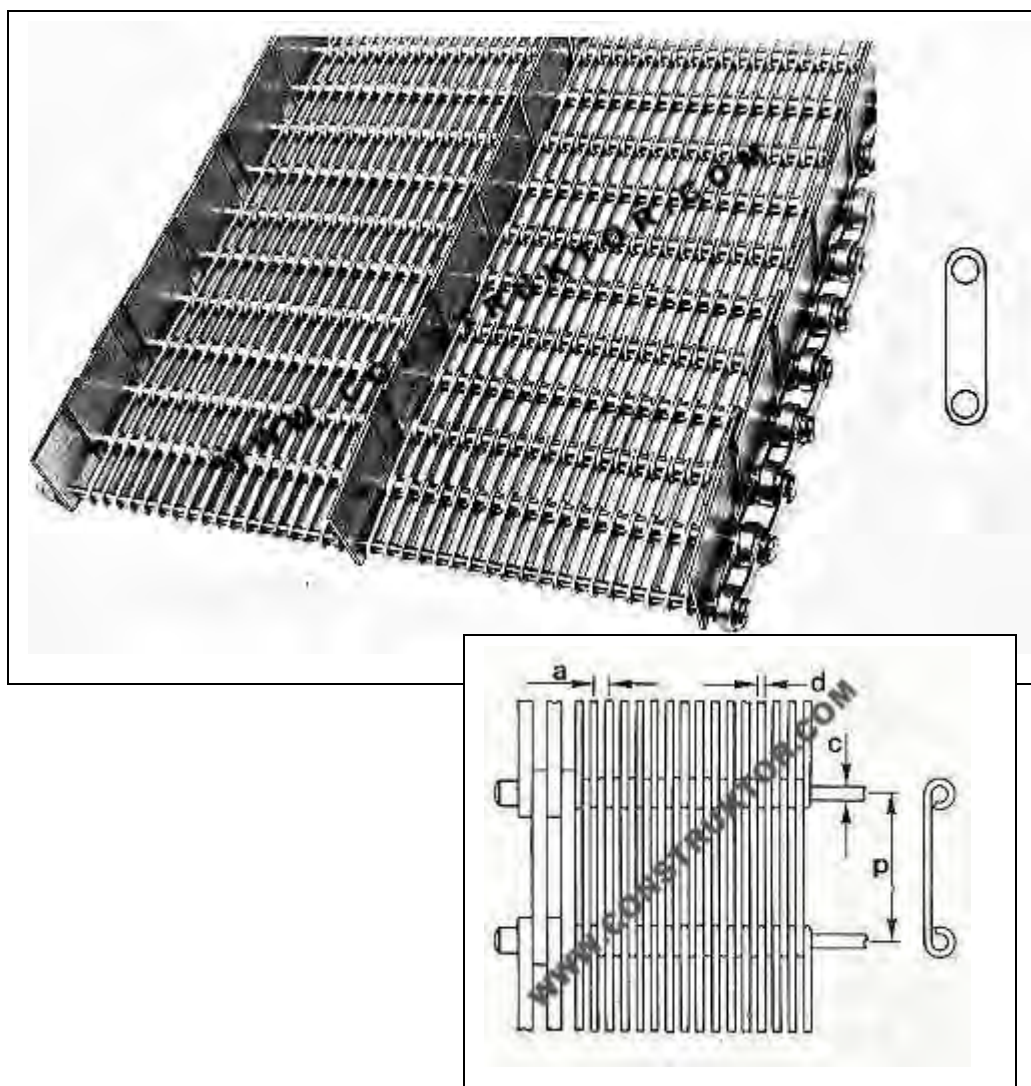
- * Siatka typ TRAPEZOWA
- * Stal kwasoodporna * Stal cynkowana
- * Transport ciężkich elementów
- * Odporna na uderzenia
- * Praca w trudnych warunkach



- * Siatka PROSTA WZMACNIANA
ŻAROODPORNĄ
- * Stal żaroodporna
- * Praca w bardzo trudnych warunkach
- * Odporna na wysokie temperatury
- * Odporna na bardzo duże obciążenia
- * Doskonała do pracy w hutach szkła

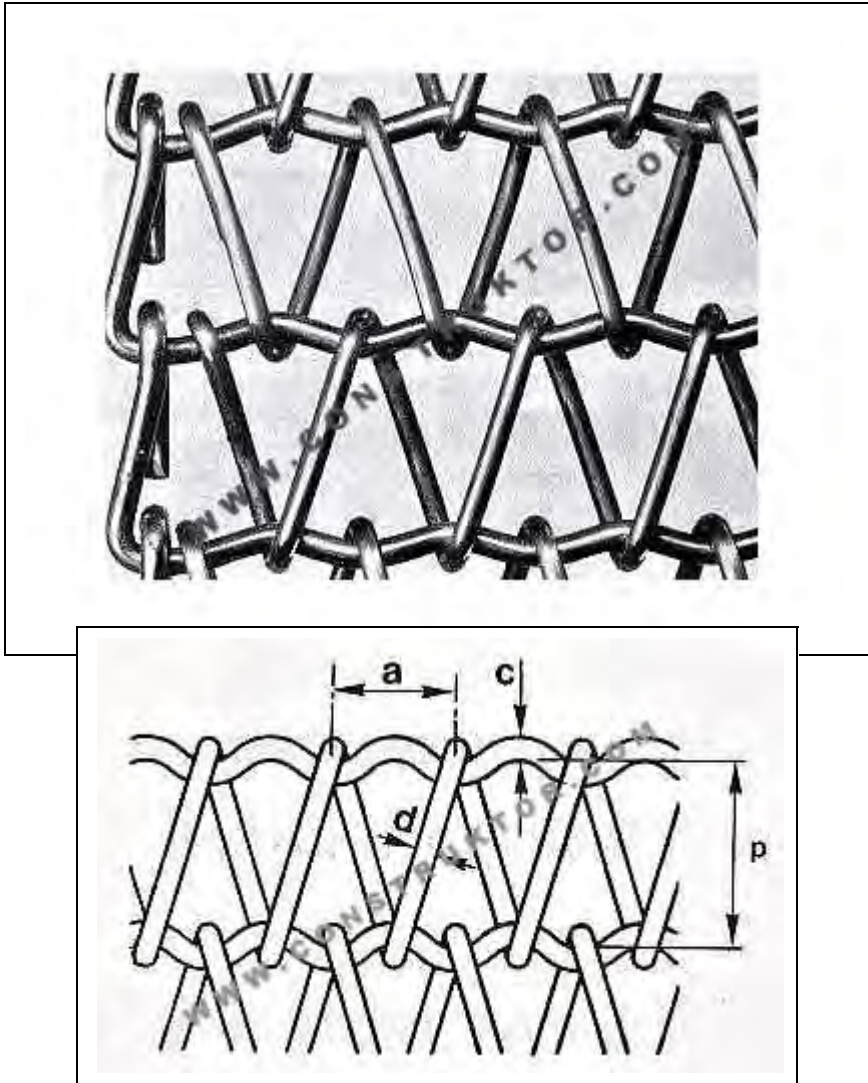
SIATKA TRANSPORTOWA SPIRALNA WZMACNIANAS
I
A
T
K
I

T
R
A
N
S
P
O
R
T
O
W
E

SIATKA TRANSPORTOWA PROSTA WZMACNIANAS
I
A
T
K
I

T
R
A
N
S
P
O
R
T
O
W
E

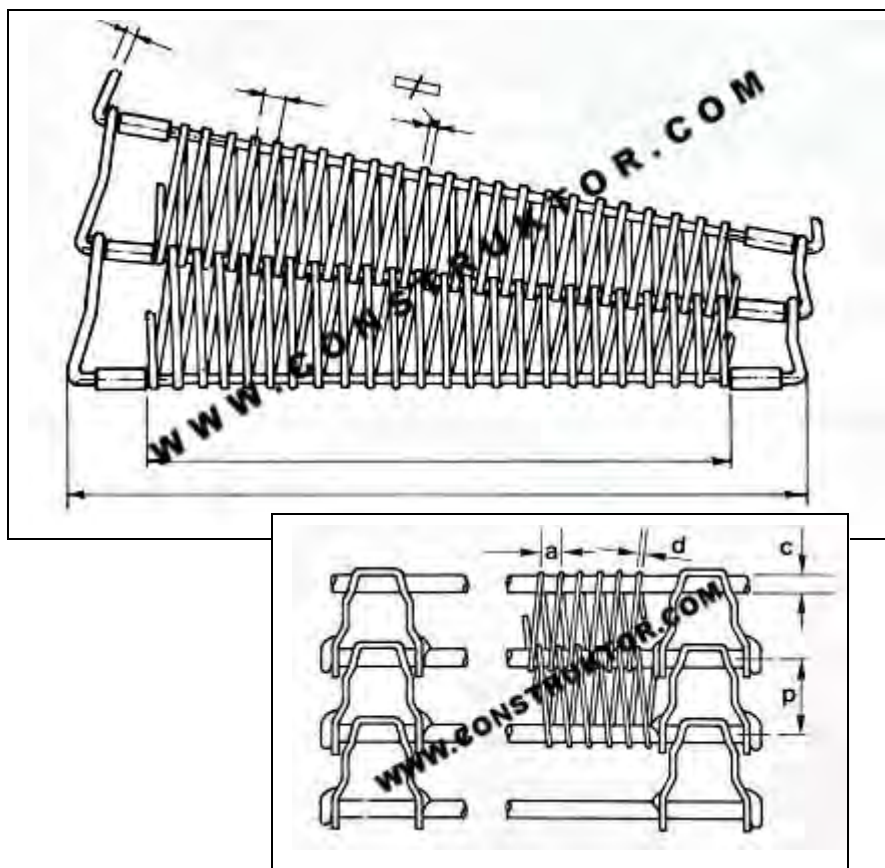
SIATKA TRANSPORTOWA SPIRALNA



S
I
A
T
K
I

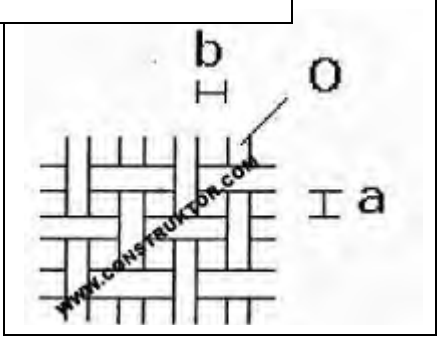
T
R
A
N
S
P
O
R
T
O
W
E

„ Dla nas nie ma trudnych pytań, są tylko takie, nad którymi musimy się chwilę zastanowić „

SIATKA TRANSPORTOWA SKRĘTNA PROMIENIAWAS
I
A
T
K
I

T
R
A
N
S
P
O
R
T
O
W
E

SIATKA TRANSPORTOWA TKANA

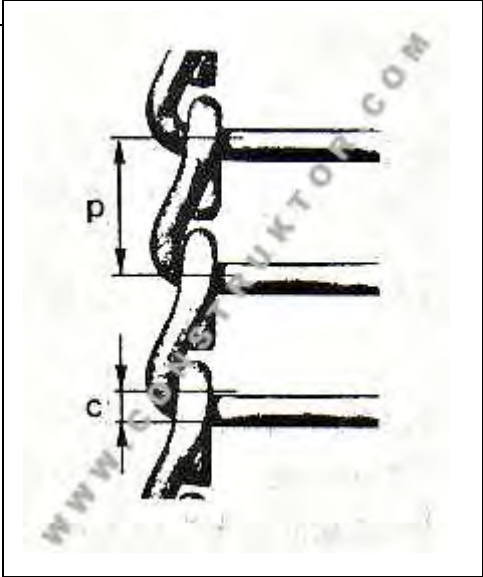


S
I
A
T
K
I

T
R
A
N
S
P
O
R
T
O
W
E

„ Dla nas nie ma trudnych pytań, są tylko takie, nad którymi musimy się chwilę zastanowić „

SIATKA TRANSPORTOWA SZCZEBELKOWA

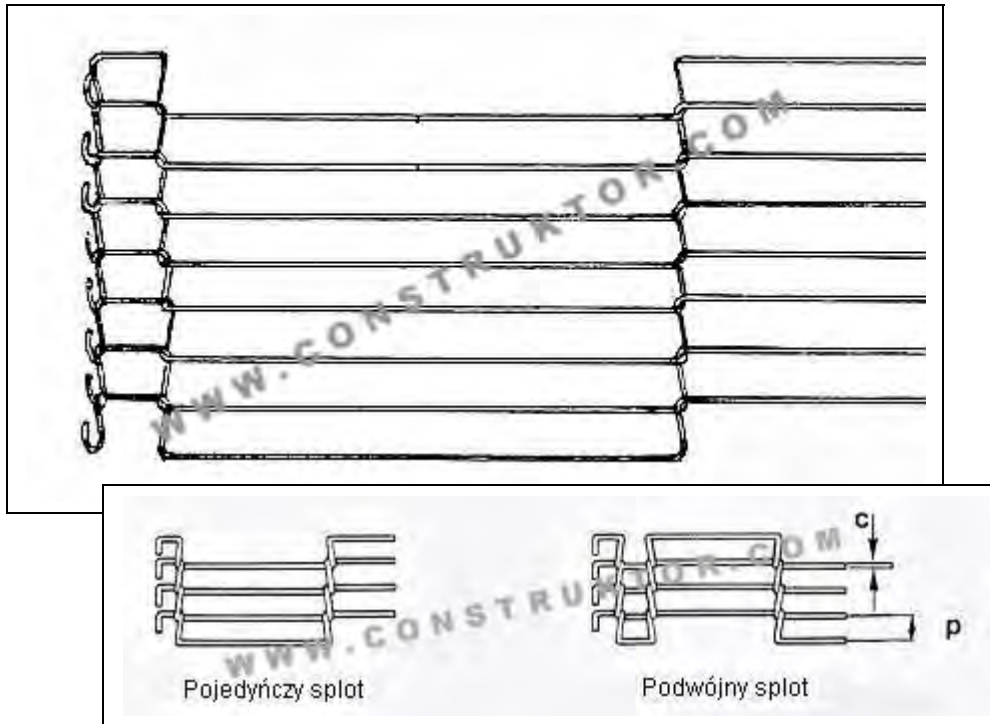


S
I
A
T
K
I

T
R
A
N
S
P
O
R
T
O
W
E

„ Dla nas nie ma trudnych pytań, są tylko takie, nad którymi musimy się chwilę zastanowić „

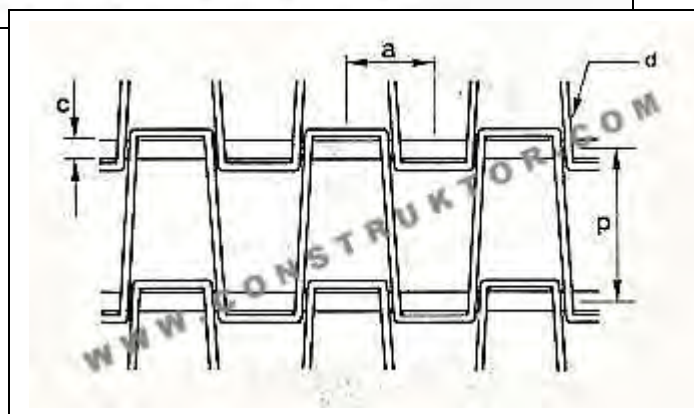
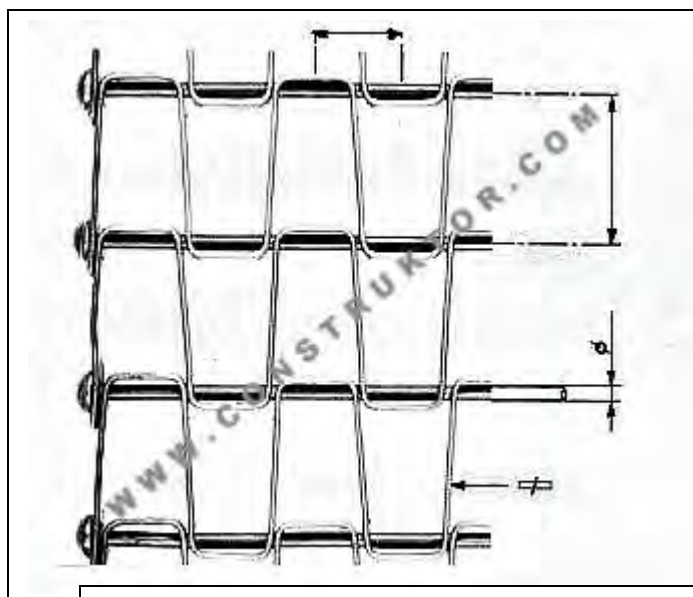
SIATKA TRANSPORTOWA KDM



S
I
A
T
K
I

T
R
A
N
S
P
O
R
T
O
W
E

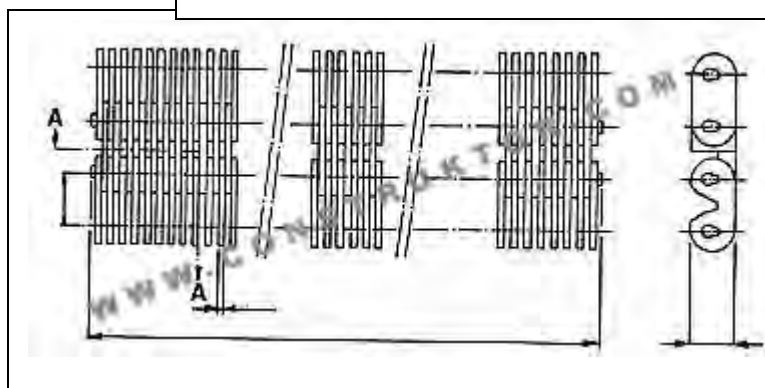
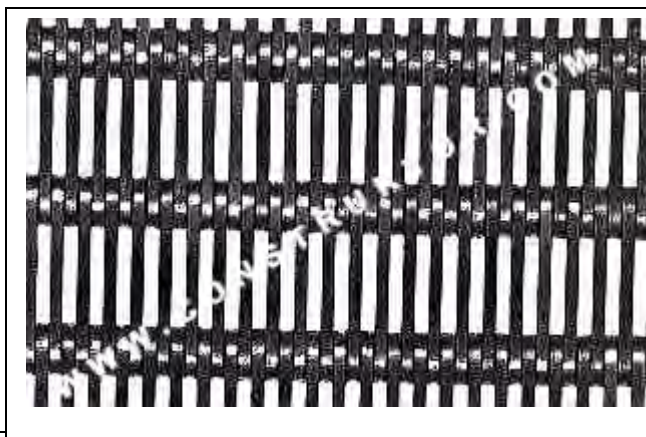
„ Dla nas nie ma trudnych pytań, są tylko takie, nad którymi musimy się chwilę zastanowić „

SIATKA TRANSPORTOWA TRAPEZOWA

S
I
A
T
K
I

T
R
A
N
S
P
O
R
T
O
W
E

SIATKA TRANSPORTOWA PROSTA ŻAROODPORNNA



S
I
A
T
K
I

T
R
A
N
S
P
O
R
T
O
W
E