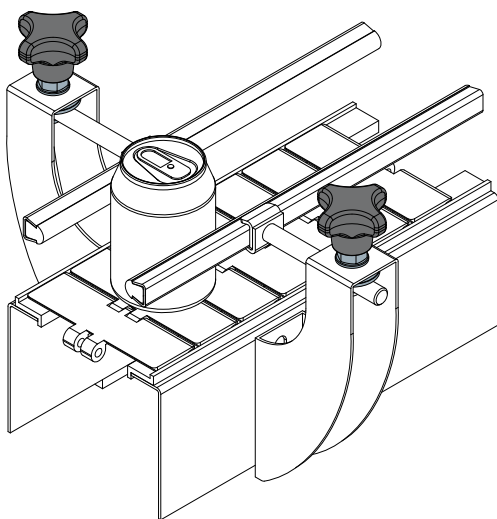
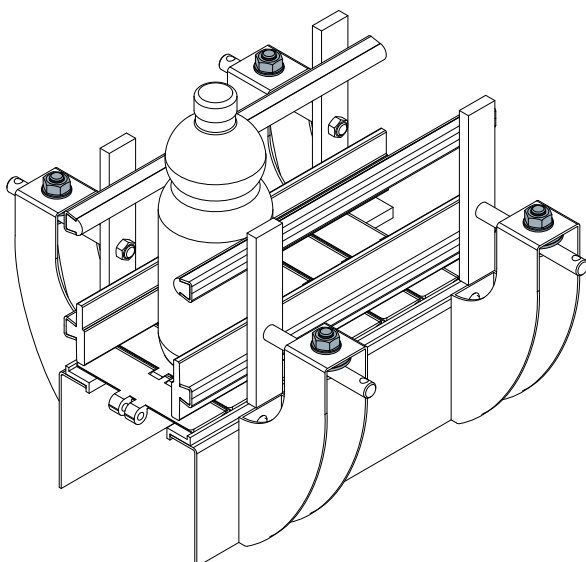


# Kotwy mocujące

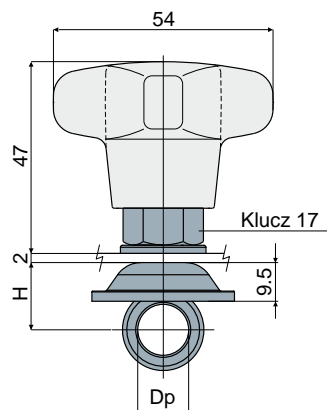
Przykład zastosowania



Przykład zastosowania



## Tuleja mocująca (z pokrętłem)

Część **406****NEW**

Dp Średnica kotka (mm)	H (mm)	Kod
12	15.5	406 / 84328
14	16.5	406 / 84329
16	17.5	406 / 84330

**MATERIAŁY:** kotwa oczkowa, nakrętka mocująca i podkładki ze stali nierdzewnej inox AISI 304.

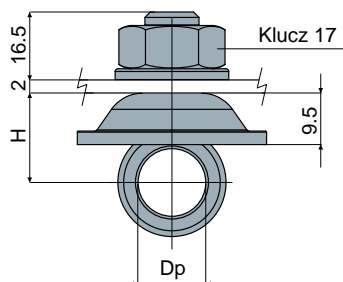
**PARAMETRY:** dostarczany w komplecie ze śrubami.

**OPAKOWANIE:** 24 sztuki.

**NA ŻĄDANIE:**

- Montaż: nakrętki, podkładki i kotwy.
- Opakowania: niestandardowe.

## Tuleja mocująca (z nakrętką)

Część **407****NEW**

Dp Średnica kotka (mm)	H (mm)	Kod
12	15.5	407 / 84331
14	16.5	407 / 84332
16	17.5	407 / 84333

**MATERIAŁY:** kotwa oczkowa, nakrętka mocująca i podkładki ze stali nierdzewnej inox AISI 304.

**PARAMETRY:** dostarczany w komplecie ze śrubami.

**OPAKOWANIE:** 24 sztuki.

**NA ŻĄDANIE:**

- Montaż: nakrętki, podkładki i kotwy.
- Opakowania: niestandardowe.