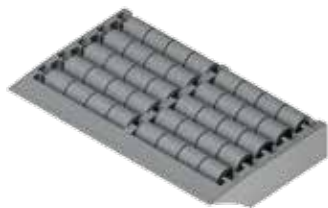


Moduł i rolki

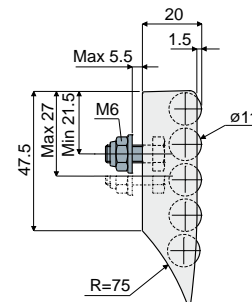
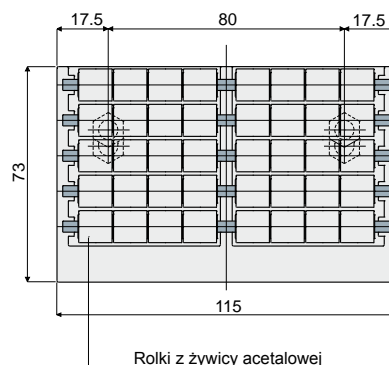
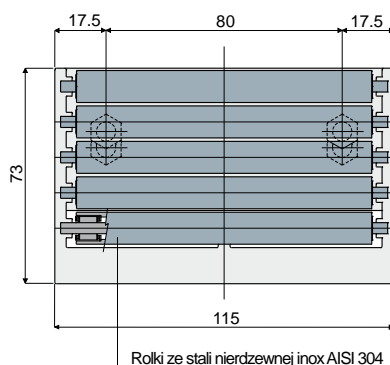
Część **257**

Zespół przenoszenia

(szerokość 115 mm, 5 rzędów rolek)



NEW



Rolki z żywicy acetalowej	Rolki ze stali nierdzewnej inox AISI 304
Kod	Kod
257 / 82005	257 / 85004

MATERIAŁY: moduł z korpusem zewnętrznym z żywicy acetalowej, kolor szary; rolki z żywicy acetalowej, kolor szary, lub ze stali nierdzewnej inox AISI 304; kołki, śruby mocujące ze stali nierdzewnej inox AISI 304.

CHARAKTERYSTYKA: Do stosowania na końcu przenośnika taśmowego w celu przeniesienia produktu. Niski współczynnik tarcia, zredukowany poziom hałasu, maksymalna higiena.

OPAKOWANIE: 8 sztuk.

NA ŻĄDANIE:

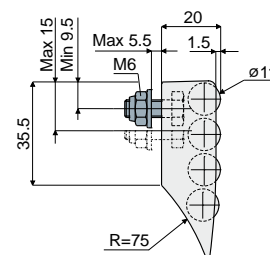
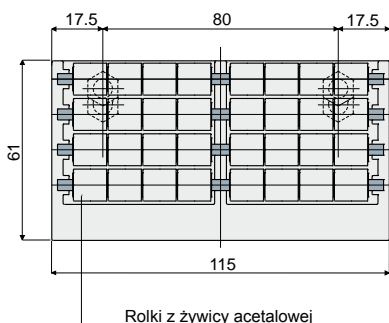
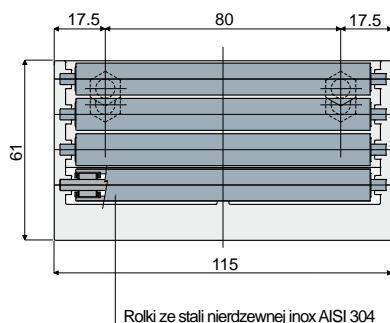
- Moduł i rolki: różne kolory.
- Opakowania: niestandardowe.

Część **417** Moduł przenoszący z piórem

(szerokość 115 mm, 5 rzędów rolek)



NEW



Rolki z żywicy acetalowej	Rolki ze stali nierdzewnej inox AISI 304
Kod	Kod
417 / 84576	417 / 85031

MATERIAŁY: moduł z korpusem zewnętrznym z żywicy acetalowej, kolor szary; rolki z żywicy acetalowej, kolor szary, lub ze stali nierdzewnej inox AISI 304; kołki, śruby mocujące ze stali nierdzewnej inox AISI 304.

CHARAKTERYSTYKA: Do stosowania na końcu przenośnika taśmowego w celu przeniesienia produktu. Niski współczynnik tarcia, zredukowany poziom hałasu, maksymalna higiena.

OPAKOWANIE: 8 sztuk.

NA ŻĄDANIE:

- Moduł i rolki: różne kolory.
- Opakowania: niestandardowe.