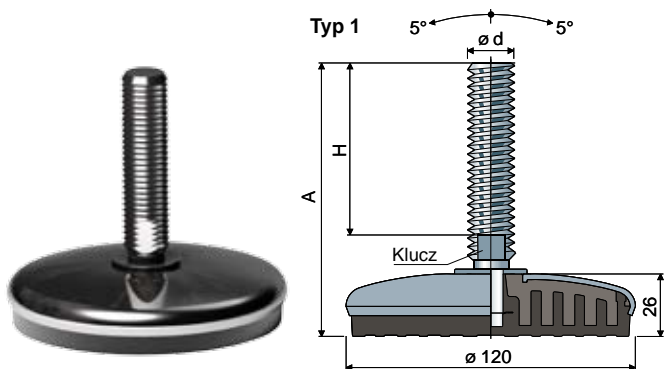


# Nogi nastawne z możliwością sterylizacji

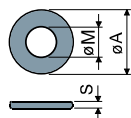
(podstawa ze stali nierdzewnej inox)

**Część 110 Ø 120**


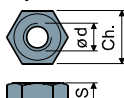
Typ 1					
Rozmiary trzonka mm					
ød	A	H	Klucz	Trzonek i podstawy ze stali nierdzewnej inox AISI 304 Kod	Maks. obciążenie statyczne (N)
M12	109	70	10	110 / 83574	17000
M14	148	108	12	110 / 83575	
M16	102	58	13	110 / 83576	30000
	163	119	13	110 / 83577	
	189	145	13	110 / 83578	
	245	201	13	110 / 83579	
M18	201	157	15	110 / 83580	30000
	153	107	17	110 / 83581	
	181	135	17	110 / 83582	
	203	157	17	110 / 83583	
M20	236	190	17	110 / 83584	30000
	284	238	17	110 / 83585	
	139	90	19	110 / 83586	
	176	127	19	110 / 83587	
M24	211	162	19	110 / 83588	30000
	250	201	19	110 / 83589	
	174	125	24	110 / 83590	
M30	234	185	24	110 / 83591	30000

**Materiał podstawy:** wewnętrzny rdzeń z poliamidu i włókna szklanego; zewnętrzna powłoka ze stali nierdzewnej inox AISI 304; tłumik drgań z miękkiego PCV 68 shore, kolor czarny.  
**Opakowanie:** 8 sztuk.

**Parametry:** Współłoczony tłumik drgań pozwala na doskonałe przyleganie do stalowej podstawy. Całkowity brak wewnętrznych komór pozwala na utrzymanie pełnej higieny nogi.

**Podkładki UNI 6592-69 - Opakowanie: 24 sztuki.**


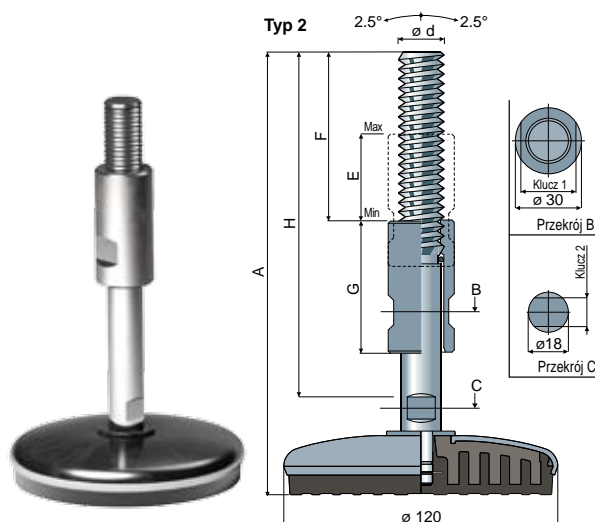
ø M	M12	M14	M16	M20	M24	M30
Smm	2,5	2,5	3	3	4	4
ø A mm	24	28	30	37	44	56
Kody:blacha nierdzewna	7287	7288	7291	7292	7294	7296

**Nakrętki UNI 5588-65 - Opakowanie: 24 sztuki.**


ø d	M12	M14	M16	M20	M24	M30
Smm	10	11	13	16	19	24
Ch. mm	19	22	24	30	36	46
Kody:blacha nierdzewna	7273	7274	7277	7278	7280	7282

**Na żądanie**

- **Trzonki z:** sześciokątą nakrętką osadzoną w głowicy • drugim gniazdem klucza w głowicy • sześciokątnym gniazdem klucza • gwintowaniem o różnych skokach i długościach • stali inox AISI 316 Tłumiki drgań: koloru białego.
- **Opakowania:** niestandardowe.
- **Montaż:** nakrętek, podkładek.



Typ 2									
Rozmiary trzonka mm									
ød	A	H	F	E	G	Klucz 1	Klucz 2	Trzonek i podstawy ze stali nierdzewnej inox AISI 304 Kod	Maks. obciążenie statyczne (N)
M20	200	159	73	39	60	25	13	110 / 84136	30000
	260	220	100	78	100	25	13	110 / 84195	