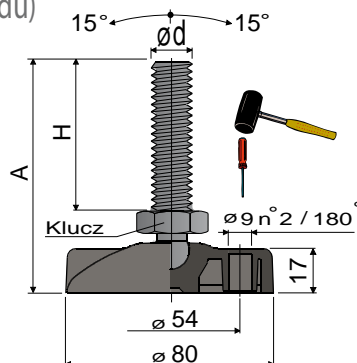


# Nogi przegubowe z PA

(podstawa ze wzmocnionego poliamidu)

 Część **25**  $\varnothing$  **80**


Rozmiary trzonka mm				Trzonek i podstawa z poliamidu wzmocnionego		Maks. obciążenie statyczne
$\varnothing d$	A	H	Klucz	Kod		(N)
M16	104	67	24	25 / 7629		7000
M20	177	140	24	25 / 80162		7500

Materiał podstawy i trzonka: poliamid wzmocniony, kolor czarny.

Opakowanie: 24 sztuki.

Akcesoria

Tłumiki drgań:

- kod: 7266;

- materiał: miękkie PCV 68 shore, kolor czarny;

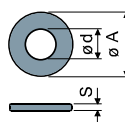
- opakowanie: 24 sztuki.



Na życzenie

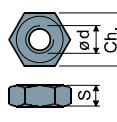
- Podstawy: ze wzmocnionego polipropylenu • różne kolory
- Opakowania: niestandardowe.
- Montaż: tłumików drgań, nakrętek, podkładek.

Podkłady UNI 6592-69 - Opakowanie: 24 sztuki.

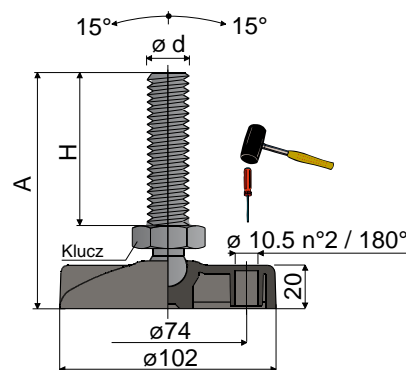


$\varnothing M$	M16	M20
Smm	3	3
$\varnothing A$ mm	30	37
Kody-błacha ocynkowana	7289	7290
Kody-błacha nierdzewna	7291	7292

Dadi UNI 5588-65 - Opakowanie: 24 sztuki.



$\varnothing d$	M16	M20
Smm	13	16
Ch. mm	24	30
Kody-błacha ocynkowana	7275	7276
Kody-błacha nierdzewna	7277	7278

 Część **38**  $\varnothing$  **102**


Rozmiary trzonka mm				Trzonek i podstawa z poliamidu wzmocnionego		Maks. obciążenie statyczne
$\varnothing d$	A	H	Klucz	Kod		(N)
M16	107	67	24	38 / 7630		7000
M20	180	140	24	38 / 80155		7500

Materiał podstawy i trzonka: poliamid wzmocniony, kolor czarny.

Opakowanie: 24 sztuki.

Akcesoria

Tłumiki drgań:

- kod: 7267;

- materiał: miękkie PCV 68 shore, kolor czarny;

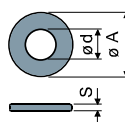
- opakowanie: 24 sztuki.



Na życzenie

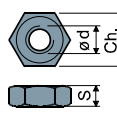
- Podstawy: ze wzmocnionego polipropylenu • różne kolory
- Opakowania: niestandardowe.
- Montaż: tłumików drgań, nakrętek, podkładek.

Podkłady UNI 6592-69 - Opakowanie: 24 sztuki.



$\varnothing M$	M16	M20
Smm	3	3
$\varnothing A$ mm	30	37
Kody-błacha ocynkowana	7289	7290
Kody-błacha nierdzewna	7291	7292

Dadi UNI 5588-65 - Opakowanie: 24 sztuki.



$\varnothing d$	M16	M20
Smm	13	16
Ch. mm	24	30
Kody-błacha ocynkowana	7275	7276
Kody-błacha nierdzewna	7277	7278