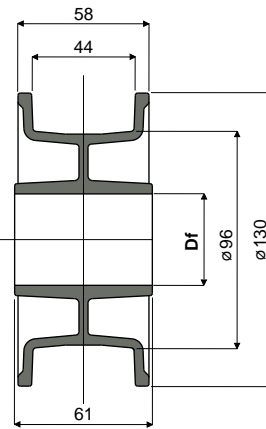
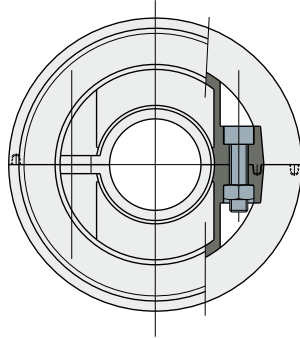


Odsyłanie łańcucha

Część 311 Koło odsyłające z dwóch połówek do Z21 (do łańcuchów seria 812-815-820-831)



Df Otwór na wał o wym. (mm)	Kod
25	311 / 82841
30	311 / 82842
35	311 / 82843
40	311 / 82844

MATERIAŁY: Koło z poliamidu, kolor czarny; śruby ze stali nierdzewnej inox AISI 304.

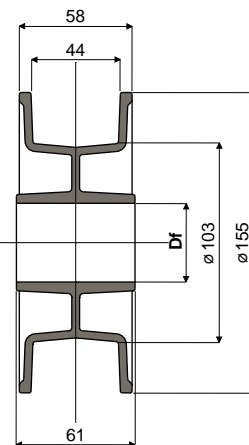
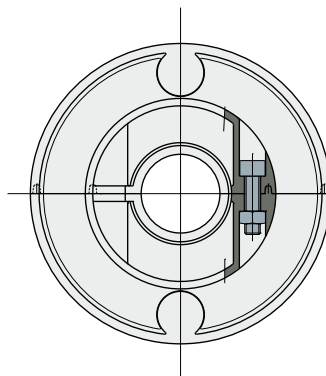
CHARAKTERYSTYKA: Oferowane w stanie zmontowanym. Do zastosowaniu przy odsyłaniu łańcuchów seria 812, 815, 820 i 831.

OPAKOWANIE: 12 sztuk.

NA ŻĄDANIE:

- Koła: ze specjalnymi otworami, różne kolory.
- Opakowania: niestandardowe.

Część 285 Koło odsyłające z dwóch połówek do Z25 (do łańcuchów seria 812-815-820-831)



Df Otwór na wał o wym. (mm)	Kod
25	285 / 82526
30	285 / 82528
35	285 / 82529
40	285 / 82530

MATERIAŁY: Koło z poliamidu, kolor czarny; śruby ze stali nierdzewnej inox AISI 304.

CHARAKTERYSTYKA: Oferowane w stanie zmontowanym. Do zastosowaniu przy odsyłaniu łańcuchów seria 812, 815, 820 i 831

OPAKOWANIE: 12 sztuk.

NA ŻĄDANIE:

- Koła: ze specjalnymi otworami, różne kolory, z indywidualnym znakiem fabrycznym.
- Opakowania: niestandardowe.