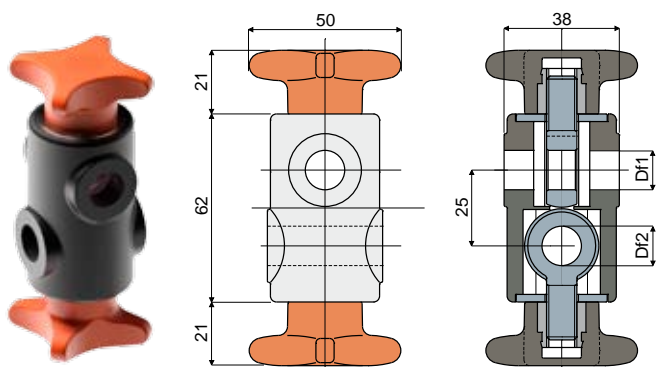


Zaciski

Część 297 Zacisk krzyżowy



Df1 Otwór na kolek o wym. (mm)	Df2 Otwór na kolek o wym. (mm)	Kod
12	12	297 / 82658

MATERIAŁY: Wspornik ze wzmocnionego poliamidu, kolor czarny i pokrętło ze wzmocnionego poliamidu, kolor pomarańczowy; kotwa z oczkiem ze stali nierdzewnej inox AISI 304, gwintowane tuleje z mosiądzu niklowanego.

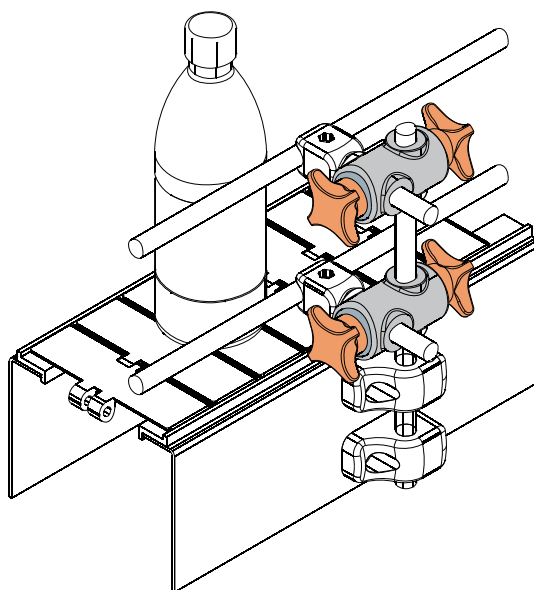
CHARAKTERYSTYKA: Do podparcia kołków przewodnicy.

OPAKOWANIE: 24 sztuki.

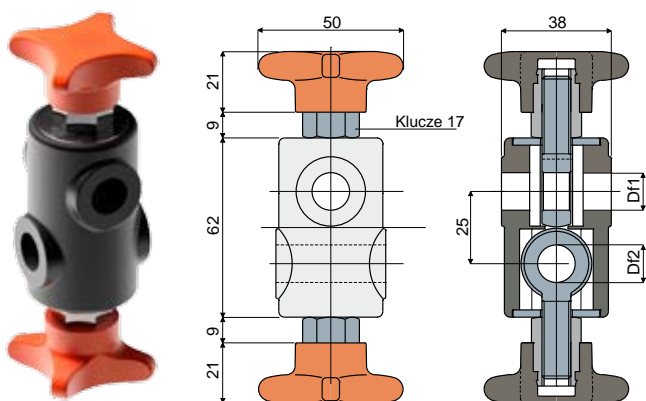
NA ŻĄDANIE:

- Zaciski i pokrętła: ze wzmocnionego polipropylenu, różne kolory.
- Opakowania: niestandardowe.

Przykład zastosowania



Część 312 Zacisk krzyżowy



Df1 Otwór na kolek o wym. (mm)	Df2 Otwór na kolek o wym. (mm)	Kod
12	12	312 / 82845
14	14	312 / 82846
16	16	312 / 82847

MATERIAŁY: Wspornik ze wzmocnionego poliamidu, kolor czarny, i pokrętło ze wzmocnionego poliamidu, kolor pomarańczowy; kotwa z oczkiem ze stali nierdzewnej inox AISI 304, gwintowane tuleje z mosiądzu niklowanego.

CHARAKTERYSTYKA: Do podparcia kołków przewodnicy.

OPAKOWANIE: 24 sztuki.

NA ŻĄDANIE:

- Zaciski i pokrętła: ze wzmocnionego polipropylenu, różne kolory.
- Opakowania: niestandardowe.

Przykład zastosowania

