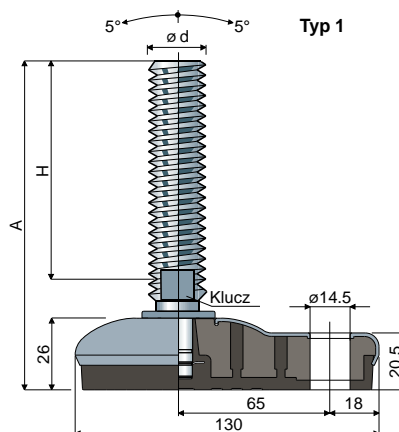


Nogi nastawne z możliwością sterylizacji z mocowaniem bocznym

(podstawa ze stali nierdzewnej inox)

95x130 Część **112**

Typ 1						
Rozmiary trzonka mm						
ød	A	H	Klucz	Trzonek i podstawy ze stali nierdzewnej inox AISI 304 Kod	Maks. obciążenie statyczne (N)	
M12	111	70	10	112 / 83744	17000	
M14	150	108	12	112 / 83745		
M16	103	58	13	112 / 83746		
	164	119	13	112 / 83747		
	190	145	13	112 / 83748		
M18	246	201	13	112 / 83749		
	203	157	15	112 / 83750		
	154	107	17	112 / 83751		
M20	182	135	17	112 / 83752	27000	
	204	157	17	112 / 83753		
	237	190	17	112 / 83754		
M24	285	238	17	112 / 83755		
	141	90	19	112 / 83756		
	178	127	19	112 / 83757		
M24	213	162	19	112 / 83758		
	252	201	19	112 / 83759		
M30	176	125	24	112 / 83760		
	236	185	24	112 / 83761		



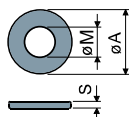
Materiał podstawy: wewnętrzny rdzeń z poliamidu i włókna szklanego; zewnętrzna powłoka ze stali nierdzewnej inox AISI 304; tłumik drgań z miękkiego PCV 68 shore, kolor czarny.

Opakowanie: 8 sztuk.

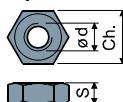
Parametry: Współłotczony tłumik drgań pozwala na doskonale przyleganie do stalowej podstawy. Całkowity brak wewnętrznych komór pozwala na utrzymanie pełnej higieny nogi.

Podkładki UNI 6592-69 - Opakowanie: 24 sztuki.

Nakrętki UNI 5588-65 - Opakowanie: 24 sztuki.



ø M	M12	M14	M16	M20	M24	M30
Smm	2,5	2,5	3	3	4	4
ø A mm	24	28	30	37	44	56
Kody-błacha nierdzewna	7287	7288	7291	7292	7294	7296



ø d	M12	M14	M16	M20	M24	M30
Smm	10	11	13	16	19	24
Ch. mm	19	22	24	30	36	46
Kody-błacha nierdzewna	7273	7274	7277	7278	7280	7282

Na żądanie

- **Trzonki z:** sześciokątną nakrętką osadzoną w głowicy • drugim gniazdem klucza w głowicy • sześciokątnym gniazdem klucza • gwintowaniem o różnych skokach i długościach • stali inox AISI 316.
- **Tłumiki drgań:** koloru białego.
- **Opakowania:** niestandardowe.
- **Montaż:** nakrętek, podkładek.

Typ 2									
Rozmiary trzonka mm									
ød	A	H	F	E	G	Klucz 1	Klucz 2	Trzonek i podstawy ze stali nierdzewnej inox AISI 304 Kod	Maks. obciążenie statyczne (N)
M20	200	159	73	39	60	25	13	112 / 84135	27000
	260	220	100	78	100	25	13	112 / 84193	

