



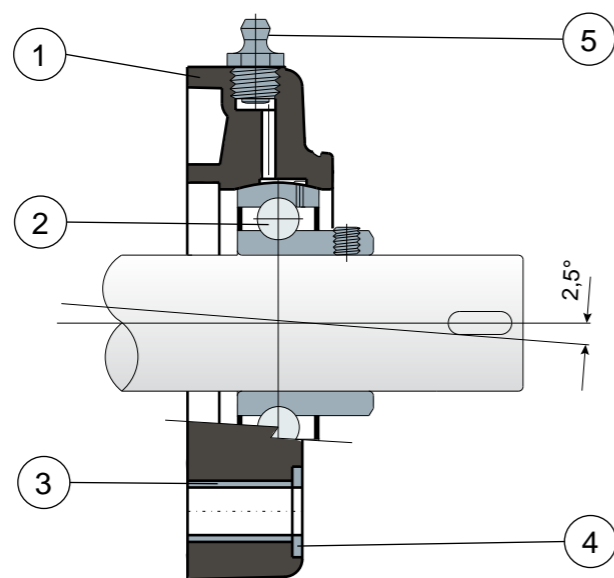
## Wsporniki z kołnierzem kwadratowym

Serie UCF  
Serie MUCF

NEW

Nowa linia z korpusem zewnętrznym  
z PA koloru białego

Bez pokrywy i tylnej uszczelki



- 1) Zewnętrzny korpus wspornika z poliamidu wzmocnionego włóknem szklanym, kolor czarny lub biały.
- 2) Łożysko ze stali chromowej lub ze stali nierdzewnej inox AISI 440.
- 3) Przekładka wzmacniająca mocowanie ze stali nierdzewnej inox AISI 304.
- 4) Podkładka wsporcza UNI 6592 ze stali nierdzewnej inox AISI 304.
- 5) Smarownica z niklowanego mosiądzu.

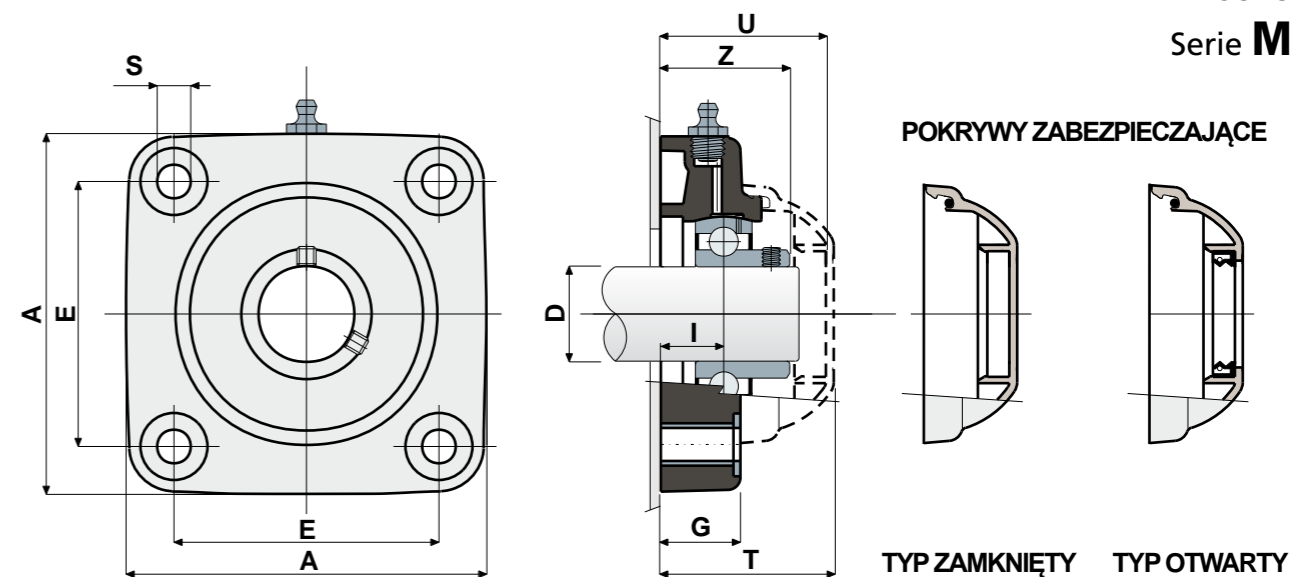
UWAGA: od serii UCF/C różni się tylko brakiem tylnej uszczelki oraz pokrywy ochronnej, które mogą zostać zamówione osobno, jako wyposażenie.

Wymiary wspornika spełniają wymogi normy ISO 3228

Maksymalny błąd osiowania wału 2,5°.

W celu uzyskania dalszych informacji skontaktować się z handlowym Biurem technicznym.

## Wsporniki z kołnierzem kwadratowym

Serie UCF  
Serie MUCF

D	SERIE	KODY Wspornik		WYMIARY (mm)								Obciążenie łożyska (N)		Obciążenie wspornika (N)		KODY POKRYWY	
		Kolor czarny	Kolor biały	E	A	S	G	I	Z	U	T	C	C0	Typ zamknięty	Typ otwarty		
20	UCF 204	80258	84628	63,5	90	10,5	19	15,5	33,5	44	46,5	12800	6600	16500	80254	80255	
25	UCF 205	80054	84629	70	99	10,5	22	17	36	47	49	14000	7800	17000	80075	80076	
30	UCF 206	80010	84630	83	113	10,5	26	20	41	54	56	19500	11300	17500	80011	80053	
30	MUCF 206	84043	84631	83	113	10,5	26	20	41	65	68	19500	11300	17500	80256	80494	
35	UCF 207	80055	84632	92	122	10,5	26	20	45	57	59	25500	15300	18000	80077	80078	
35	MUCF 207	82652	84633	83	113	10,5	26	19,5	45	65	68	25500	15300	18000	80256	80495	
40	UCF 208	80259	84634	102	133	10,5	26	19,5	48,5	65	68	32500	19800	18000	80256	80257	
40	MUCF 208	80712	84635	83	113	10,5	26	19,5	48,5	65	68	32500	19800	18000	80256	80257	

D	SERIE	KODY Wspornik		WYMIARY (mm)								Obciążenie łożyska (N)		Obciążenie wspornika (N)		KODY POKRYWY	
		Kolor czarny	Kolor biały	E	A	S	G	I	Z	U	T	C	C0	Typ zamknięty	Typ otwarty		
20	UCF 204	80514	84636	63,5	90	10,5	19	15,5	33,5	44	46,5	8300	6550	16500	80254	80255	
25	UCF 205	80515	84637	70	99	10,5	22	17	36	47	49	9150	7800	17000	80075	80076	
30	UCF 206	80976	84638	83	113	10,5	26	20	41	54	56	12500	11200	17500	80011	80053	
30	MUCF 206	84044	84639	83	113	10,5	26	20	41	65	68	12500	11200	17500	80256	80494	
35	UCF 207	81052	84640	92	122	10,5	26	20	45	57	59	16600	15300	18000	80077	80078	
35	MUCF 207	83468	84641	83	113	10,5	26	19,5	45	65	68	16600	15300	18000	80256	80495	
40	UCF 208	80695	84642	102	133	10,5	26	19,5	48,5	65	68	20000	19000	18000	80256	80257	
40	MUCF 208	81045	84643	83	113	10,5	26	19,5	48,5	65	68	20000	19000	18000	80256	80257	

WERSJE Z MIARAMI W CALACH

D (calach)	(mm)	SERIE	KODY Wspornik		WYMIARY (mm)								Obciążenie łożyska (N)		Obciążenie wspornika (N)		KODY POKRYWY	
			Kolor czarny	Kolor biały	E	A	S	G	I	Z	U	T	C	C0	Typ zamknięty	Typ otwarty		
1"	25,4	UCF 205	84496	84887	70	99	10,5	22	17	36	47	49	14000	7800	17000	80075	85202	
1 1/4"	31,75	UCF 206	84497	84888	83	113	10,5	26	20	41	54	56	19500	11300	17500	80011	85203	
1 1/4"	31,75	MUCF 206	84498	85183	83	113	10,5	26	20	41	65	68	19500	11300	17500	80256	85204	

MATERIAŁY: wspornik z poliamidu i włókna szklanego, kolor czarny; łożysko ze stali chromowanej lub ze stali nierdzewnej inox; smarownica z mosiądzu niklowanego; tuleje wzmacniające i podkładki ze stali nierdzewnej inox AISI 304; uszczelki z gumy NBR; pokrywa z polipropylenu, kolor szary RAL 7042.

CHARAKTERYSTYKA: od serii UCF/C różni się tylko brakiem tylnej uszczelki oraz pokrywy ochronnej, które mogą zostać zamówione osobno, jako wyposażenie. Do stosowania na wałach bez kołnierza oporowego. Maksymalny błąd osiowania wału 2,5°.

OPAKOWANIE: 8 sztuk.

NA ŻĄDANIE: Wersje ze wspornikami z polipropylenu i włókna szklanego, antybakteryjne; pokrywy ochronne w różnych kolorach, z indywidualnym znakiem fabrycznym; opakowania niestandardowe; uszczelki z Vitonu; łożyska „Long life”.



Wspornik z kołnierzem Solid: powierzchnia kołnierza jest zamknięta, co gwarantuje maksymalną sterylność.

