



Wsporniki nośne

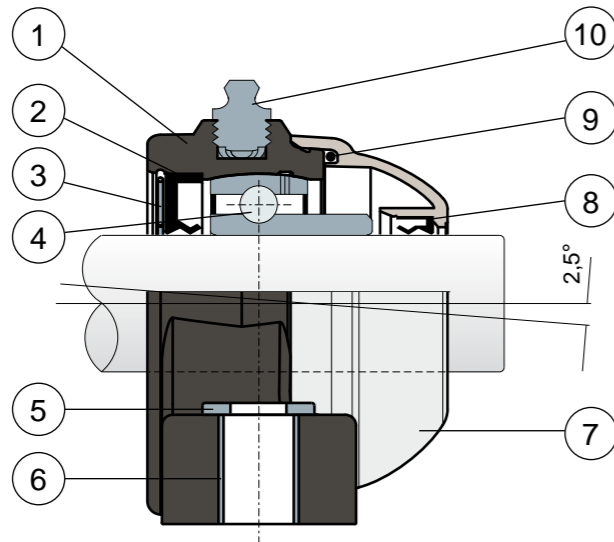
Serie UCP/C



NEW

Nowa linia z korpusem zewnętrznym z PA koloru białego

Całkowite zabezpieczenie łożyska



- 1) Wewnętrzny korpus wspornika z poliamidu wzmocnionego włóknem szklanym, kolor czarny lub biały.
- 2) Uszczelka tylna, wodoszczelna, z gumy NBR do wałów obrotowych.
- 3) Pierścień ustalający ze stali nierdzewnej inox AISI 304.
- 4) Łożysko ze stali chromowej lub ze stali nierdzewnej inox AISI 440.
- 5) Podkładka wsporcza UNI 6592 ze stali nierdzewnej inox AISI 304.
- 6) Przekładka wzmacniająca mocowanie ze stali nierdzewnej inox AISI 304.
- 7) Pokrywa ochronna z polipropylenu (kolor szary RAL 7042).
- 8) Uszczelka przednia, wodoodporna z gumy NBR do wałów obrotowych.
- 9) Uszczelka OR z gumy.
- 10) Smarownica z niklowanego mosiądzu.

Wymiary wspornika spełniają wymogi normy ISO 3228

Maksymalny błąd osiowania wału 2,5°

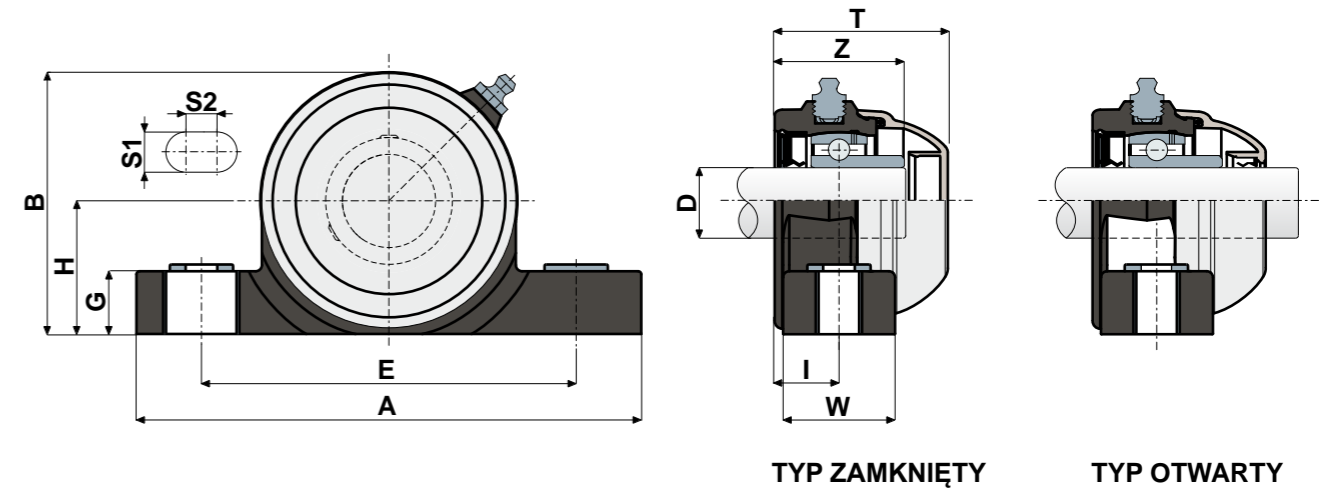
W celu uzyskania dalszych informacji skontaktować się z handlowym Biurem technicznym.

Wsporniki nośne

Dane techniczne



Serie UCP/C



TYP ZAMKNIĘTY

TYP OTWARTY

ŁOŻYSKA ZE STALI CHROMOWEJ																				
D	SERIE	KODY				WYMIARY (mm)												Obciążenie łożyska (N)		Obciążenie wspornika (N)
		Kolor czarny		Kolor biały		E	A	S1	S2	G	H	B	I	W	Z	T	C	C0		
		Typ zamknięty	Typ otwarty	Typ zamknięty	Typ otwarty															
20	UCP 204 C	84076	84077	84758	84759	96	130	13	10	20	33,5	65,5	18	30	36	49	12800	6600	5750	
25	UCP 205 C	83682	83683	84760	84761	106	140	13	10	20	36,5	71,5	19,6	35	39	51,7	14000	7800	6900	
30	UCP 206 C	83684	83685	84762	84763	121	163	13	10	20	43	84,5	20,7	36	41,7	55,7	19500	11300	9200	
35	UCP 207 C	83686	83687	84764	84765	126	168	13	10	20	47,6	93,3	22,7	39	48	61,8	25500	15300	11500	

ŁOŻYSKA ZE STALI NIERDZEWNEJ INOX AISI 440																				
D	SERIE	KODY				WYMIARY (mm)												Obciążenie łożyska (N)		Obciążenie wspornika (N)
		Kolor czarny		Kolor biały		E	A	S1	S2	G	H	B	I	W	Z	T	C	C0		
		Typ zamknięty	Typ otwarty	Typ zamknięty	Typ otwarty															
20	UCP 204 C	84078	84079	84766	84767	96	130	13	10	20	33,5	65,5	18	30	36	49	8300	6550	5750	
25	UCP 205 C	83696	83697	84768	84769	106	140	13	10	20	36,5	71,5	19,6	35	39	51,7	9150	7800	6900	
30	UCP 206 C	83698	83699	84770	84771	121	163	13	10	20	43	84,5	20,7	36	41,7	55,7	12500	11200	9200	
35	UCP 207 C	83700	83701	84772	84773	126	168	13	10	20	47,6	93,3	22,7	39	48	61,8	16600	15300	11500	

WERSJE Z MIARAMI W CALACH

ŁOŻYSKA ZE STALI CHROMOWEJ																					
D (calach)	(mm)	SERIE	KODY				WYMIARY (mm)												Obciążenie łożyska (N)		Obciążenie wspornika (N)
			Kolor czarny		Kolor biały		E	A	S1	S2	G	H	B	I	W	Z	T	C	C0		
			Typ zamknięty	Typ otwarty	Typ zamknięty	Typ otwarty															
1"	25,4	UCP 205 C	84531	84532	84923	84924	106	140	13	10	20	36,5	71,5	19,6	35	39	51,7	14000	7800	6900	
1" 1/4	31,75	UCP 206 C	84533	84534	84925	84926	121	163	13	10	20	43	84,5	20,7	36	41,7	55,7	19500	11300	9200	

MATERIAŁY: Wspornik z poliamidu i włókna szklanego kolor czarny lub biały; łożysko ze stali chromowanej lub ze stali nierdzewnej inox; smarownica z mosiądzu niklowanego; tuleje wzmocniające, podkładki oraz pierścień ustalający ze stali nierdzewnej inox AISI 304; uszczelki z gumy NBR; pokrywa z polipropylenu, kolor szary RAL 7042.

CHARAKTERYSTYKA: pełna ochrona łożyska przed działaniem czynników zewnętrznych. Montaż na wałach bez kołnierza oporowego. Maksymalny błąd osiowania wału 2,5°.

OPAKOWANIE: 8 sztuk.

NA ŻĄDANIE: Wersje ze wspornikami z polipropylenu i włókna szklanego, antybakteryjne; pokrywy ochronne w różnych kolorach, z indywidualnym znakiem fabrycznym; opakowania niestandardowe; uszczelki z Vitonu; łożyska „Long life”.