

**STOPKI  
WAHLIWE**

**Katalog  
2023**



**CONST****R****UKTOR**

[www.construktor.com](http://www.construktor.com)

## Komponenty wsporczei poziomujące

Część.	Str.	Część.	Str.
1 .....	237	97 .....	262
2 .....	238	98 .....	259
3 .....	237	99 .....	263
4 .....	238	101 .....	267
10 .....	242	103 .....	274
15 .....	243	104 .....	256
18 pa .....	239	107 .....	266
18 .....	244	108 .....	273
25 pa .....	240	109 .....	270
25 .....	246	110 .....	277
27 pa .....	239	111 .....	269
27 .....	245	112 .....	276
38 pa .....	240	113 .....	265
38 .....	247	114 .....	272
45 .....	248	115 .....	264
64 mm.....	280	116 .....	286
64 cala.....	282	117 .....	286
68 mm.....	283	118 .....	241
68 cala.....	285	119 .....	275
79 .....	251	120 .....	268
81 .....	257	121 .....	286
82 .....	279	122 .....	250
87 .....	252	123 .....	257
89 .....	253	124 .....	255
92 .....	249	125 .....	271
93 .....	254	126 .....	278
94 .....	260	127 .....	256
95 .....	261	128 .....	256
96 .....	258		

### Nogi stałe

<p><b>Klucz 25</b></p> <p>Część. 1 str. 237</p>	<p><b>Ø 40</b></p> <p>Część. 3 str. 237</p>	<p><b>Ø 25</b></p> <p>Część. 2 str. 238</p>	<p><b>Ø 40</b></p> <p>Część. 4 str. 238</p>
---	---	---	---

### Nogi przegubowe PA

<p><b>Ø 60</b></p> <p>Część. 18 pa str. 239</p>	<p><b>60x95</b></p> <p>Część. 27 pa str. 239</p>	<p><b>Ø 80</b></p> <p>Część. 25 pa str. 240</p>	<p><b>Ø 102</b></p> <p>Część. 38 pa str. 240</p>
---	--	---	--

### Nogi przegubowe

<p><b>Ø 30</b></p> <p>Część. 118 str. 241</p>	<p><b>Ø 40</b></p> <p>Część. 10 str. 242</p>	<p><b>Ø 50</b></p> <p>Część. 15 str. 243</p>	<p><b>Ø 60</b></p> <p>Część. 18 str. 244</p>
<p><b>60x95</b></p> <p>Część. 27 str. 245</p>	<p><b>Ø 80</b></p> <p>Część. 25 str. 246</p>	<p><b>Ø 102</b></p> <p>Część. 38 str. 247</p>	<p><b>Ø 124</b></p> <p>Część. 45 str. 248</p>
<p><b>Ø 122</b></p> <p>Część. 92 str. 249</p>	<p><b>Ø 150</b></p> <p>Część. 122 str. 250</p>		







### Nogi nastawne

 Część. 79 str. 251	 Część. 87 str. 252	 Część. 89 str. 253	 Część. 93 str. 254	 Część. 124 str. 255
 Część. 81 str. 257	 Część. 123 str. 257	 Część. 96 str. 258	 Część. 98 str. 259	 Część. 94 str. 260
 Część. 95 str. 261	 Część. 97 str. 262	 Część. 99 str. 263		

### Akcesoriado elementów wsporczychi poziomujących

 Część. 104 str. 256	 Część. 127 str. 256	 Część. 128 str. 256
--	--	---









### Nogi przegubowe z możliwościąsterylizacji

 Część. 113 str. 265	 Część. 107 str. 266	 Część. 101 str. 267	 Część. 120 str. 268
 Część. 111 str. 269	 Część. 109 str. 270	 Część. 125 str. 271	

Nogi nastawne z możliwością sterylizacji

 <p><b>Ø 78</b></p> <p>Część. 115 str. 264</p>	<p><b>New</b></p>  <p><b>Ø 55</b></p> <p>Część. 114 str. 272</p>	<p><b>New</b></p>  <p><b>Ø 55</b></p> <p>Część. 114 str. 272</p>	<p><b>New</b></p>  <p><b>Ø 75</b></p> <p>Część. 108 str. 273</p>
<p><b>New</b></p>  <p><b>Ø 75</b></p> <p>Część. 108 str. 273</p>	<p><b>New</b></p>  <p><b>Ø 95</b></p> <p>Część. 103 str. 274</p>	<p><b>New</b></p>  <p><b>Ø 95</b></p> <p>Część. 103 str. 274</p>	<p><b>New</b></p>  <p><b>65x96</b></p> <p>Część. 119 str. 275</p>
<p><b>New</b></p>  <p><b>65x96</b></p> <p>Część. 119 str. 275</p>	<p><b>New</b></p>  <p><b>95x130</b></p> <p>Część. 112 str. 276</p>	<p><b>New</b></p>  <p><b>95x130</b></p> <p>Część. 112 str. 276</p>	<p><b>New</b></p>  <p><b>Ø 120</b></p> <p>Część. 110 str. 277</p>
<p><b>New</b></p>  <p><b>Ø 120</b></p> <p>Część. 110 str. 277</p>	<p><b>New</b></p>  <p><b>Ø 150</b></p> <p>Część. 126 str. 278</p>	<p><b>New</b></p>  <p><b>Ø 150</b></p> <p>Część. 126 str. 278</p>	

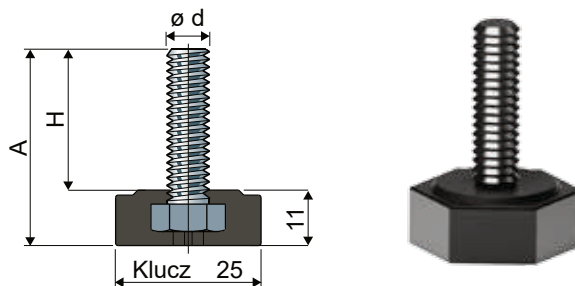
**Zaslepki**

 <p>Część. 82 str. 279</p>	<p><b>Pomiary w mm</b></p>  <p>Część. 64 str. 280</p>	<p><b>Pomiary w calach</b></p>  <p>Część. 64 str. 282</p>	<p><b>Pomiary w mm</b></p>  <p>Część. 68 str. 283</p>
<p><b>Pomiary w calach</b></p>  <p>Część. 68 str. 285</p>	 <p>Część. 116 str. 286</p>	 <p>Część. 117 str. 286</p>	 <p>Część. 121 str. 286</p>

# Nogi stałe

(współłoczone)

Klucz **25** Część. **1**

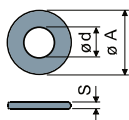


Rozmiary trzonka mm			Trzonek ze stali ocynkowanej Kod	Maks. obciążenie statyczne (N)
ød	A	H		
M8x1,25	38	27	1 / 82880	6000

Materiał podstawy: poliamid wzmocniony, kolor czarny.

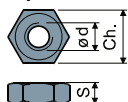
Opakowanie: 24 sztuki.

Podkładki UNI 6592-69 - Opakowanie: 24 sztuki.



ø M	M8
S mm	1,6
ø A mm	17
Kody blacha ocynkowana	7636

Nakrętki UNI 5588-65 - Opakowanie: 24 sztuki.

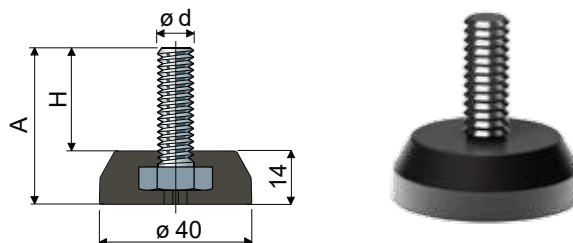


ø d	M8
S mm	6,5
Ch. mm	13
Kody blacha ocynkowana	7634

Na żądanie

- Podstawy: ze wzmocnionego polipropylenu (maksymalne obciążenie statyczne zredukowane do 1/3 wartości obciążenia dla podstawy z poliamidu) • różne kolory
- Trzonek: ze stali nierdzewnej inox AISI304.
- Opakowanie: niestandardowe.

ø **40** Część. **3**

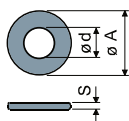


Rozmiary trzonka mm			Trzonek ze stali ocynkowanej Kod	Maks. obciążenie statyczne (N)
ød	A	H		
M10x1,5	40	26	3 / 82886	7000

Materiał podstawy: poliamid wzmocniony, kolor czarny.

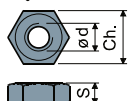
Opakowanie: 24 sztuki.

Podkładki UNI 6592-69 - Opakowanie: 24 sztuki.



ø M	M10
S mm	2
ø A mm	21
Kody blacha ocynkowana	7283

Nakrętki UNI 5588-65 - Opakowanie: 24 sztuki.



ø d	M10
S mm	8
Ch. mm	17
Kody blacha ocynkowana	7269

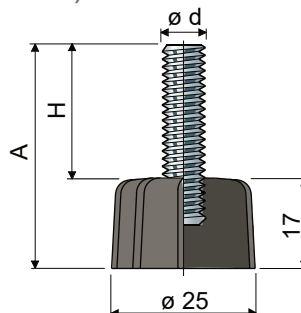
Na żądanie

- Podstawy: ze wzmocnionego polipropylenu (maksymalne obciążenie statyczne zredukowane do 1/3 wartości obciążenia dla podstawy z poliamidu) • różne kolory
- Trzonek: ze stali nierdzewnej inox AISI304.
- Opakowanie: niestandardowe.

# Nogi stałe

(podstawa ze wzmocnionego poliamidu)

## Część. 2 $\varnothing$ 25



Rozmiar trzonka mm			Materiał trzonka			Maks. obciążenie statyczne (N)
$\varnothing d$	A	H	Stali ocynkowanej Kod	Stali nierdzewnej inox AISI304 Kod		
M8x1,25	40	23	2 / 7702	2 / 7703	4000	
	50	33	2 / 7706	2 / 7707		
M10x1,5	40	23	2 / 7712	2 / 7713	5000	
	50	33	2 / 7716	2 / 7717		
M12x1,75	75	58	2 / 80156	2 / 80157	6000	

Materiał podstawy: poliamid wzmocniony, kolor czarny.

Opakowanie: 24 sztuki.

**Podkładki UNI 6592-69 - Opakowanie: 24 sztuki.**

$\varnothing M$	M8	M10	M12
Smm	1,6	2	2,5
$\varnothing A$ mm	17	21	24
Kody blacha ocynkowana	7636	7283	7284
Kody blacha nierdzewna	7637	7286	7287

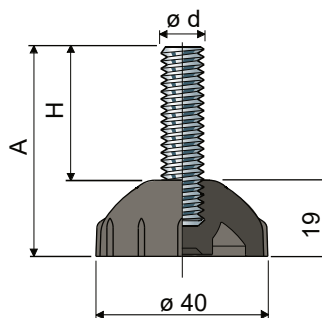
**Nakrętki UNI 5588-65 - Opakowanie: 24 sztuki.**

$\varnothing d$	M8	M10	M12
Smm	6,5	8	10
Ch. mm	13	17	19
Kody blacha ocynkowana	7634	7269	7270
Kody blacha nierdzewna	7635	7272	7273

Na żądanie

- Podstawy: ze wzmocnionego polipropylenu (maksymalne obciążenie statyczne zredukowane do 1/3 wartości obciążenia dla podstawy z poliamidu) • różne kolory
- Opakowania: niestandardowe.
- Montaż: nakrętek, podkładek.

## Część. 4 $\varnothing$ 40



Rozmiar trzonka mm			Materiał trzonka			Maks. obciążenie statyczne (N)
$\varnothing d$	A	H	Stali ocynkowanej Kod	Stali nierdzewnej inox AISI304 Kod		
M8x1,25	40	21	4 / 7722	4 / 7723	4000	
	50	31	4 / 7726	4 / 7727		
M10x1,5	40	21	4 / 7732	4 / 7733	5000	
	50	31	4 / 7736	4 / 7737		
M12x1,75	75	56	4 / 80158	4 / 80159	6000	

Materiał podstawy: poliamid wzmocniony, kolor czarny.

Opakowanie: 24 sztuki.

Akcesoria

Tłumiki drgań:

- kod: 7263;
- materiał: miękkie PCV68shore, kolor czarny;
- opakowanie: 24 sztuki.

**Podkładki UNI 6592-69 - Opakowanie: 24 sztuki.**

$\varnothing M$	M8	M10	M12
Smm	1,6	2	2,5
$\varnothing A$ mm	17	21	24
Kody blacha ocynkowana	7636	7283	7284
Kody blacha nierdzewna	7637	7286	7287

**Nakrętki UNI 5588-65 - Opakowanie: 24 sztuki.**

$\varnothing d$	M8	M10	M12
Smm	6,5	8	10
Ch. mm	13	17	19
Kody blacha ocynkowana	7634	7269	7270
Kody blacha nierdzewna	7635	7272	7273

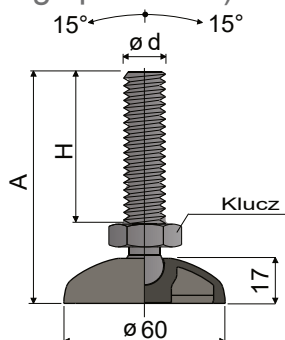
Na żądanie

- Podstawy: ze wzmocnionego polipropylenu (maksymalne obciążenie statyczne zredukowane do 1/3 wartości obciążenia dla podstawy z poliamidu) • różne kolory
- Opakowania: niestandardowe.
- Montaż: tłumików drgań, nakrętek, podkładek.



# Nogi przegubowe z PA

(podstawa ze wzmocnionego poliamidu)



$\varnothing 60$  Część. 18

Rozmiary trzonka mm				Trzoneki podstaw z poliamidu wzmocnionego		Maks. obciążenie statyczne
$\varnothing d$	A	H	Klucz	Kod	(N)	
M16x2	101	67	24	18 / 7627	7000	
M20x2,5	174	140	24	18 / 80160	7500	

Materiał podstawy i trzonka: poliamid wzmocniony, kolor czarny.

Opakowanie: 24 sztuki.

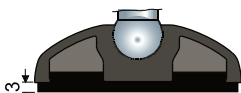
### Akcesoria

Tłumiki drgań:

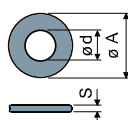
- kod: 7265;

- materiał: miękkie PCV68 shore, kolor czarny;

- opakowanie: 24 sztuki.

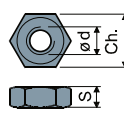


Podkładki UNI 6592-69 - Opakowanie: 24 sztuki.



$\varnothing M$	M16	M20
Smm	3	3
$\varnothing A$ mm	30	37
Kody-błacha ocynkowana	7289	7290
Kody-błacha nierdzewna	7291	7292

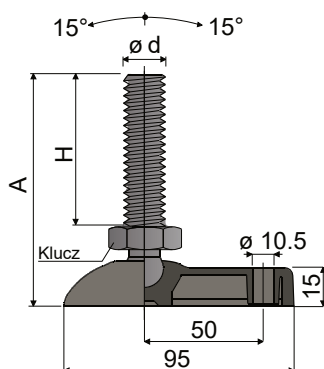
Dadi UNI 5588-65 - Opakowanie: 24 sztuki.



$\varnothing d$	M16	M20
Smm	13	16
Ch. mm	24	30
Kody-błacha ocynkowana	7275	7276
Kody-błacha nierdzewna	7277	7278

Na żądanie

- Podstawy: ze wzmocnionego polipropylenu (maksymalne obciążenie statyczne zredukowane do 1/3 wartości obciążenia dla podstawy z poliamidu) • różne kolory
- Opakowania: niestandardowe.
- Montaż: tłumików drgań, nakrętek, podkładek.



**60X95** Część. 27

Rozmiary trzonka mm				Trzoneki podstaw z poliamidu wzmocnionego		Maks. obciążenie statyczne
$\varnothing d$	A	H	Klucz	Kod	(N)	
M16x2	101	67	24	27 / 7628	7000	
M20x2,5	174	140	24	27 / 80161	7500	

Materiał podstawy: poliamid wzmocniony, kolor czarny.

Opakowanie: 24 sztuki.

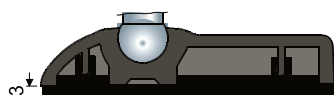
### Akcesoria

Tłumiki drgań:

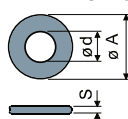
- kod: 7632;

- materiał: miękkie PCV68 shore, kolor czarny;

- opakowanie: 24 sztuki.

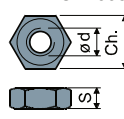


Podkładki UNI 6592-69 - Opakowanie: 24 sztuki.



$\varnothing M$	M16	M20
Smm	3	3
$\varnothing A$ mm	30	37
Kody-błacha ocynkowana	7289	7290
Kody-błacha nierdzewna	7291	7292

Dadi UNI 5588-65 - Opakowanie: 24 sztuki.



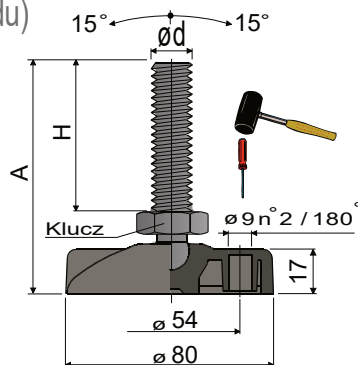
$\varnothing d$	M16	M20
Smm	13	16
Ch. mm	24	30
Kody-błacha ocynkowana	7275	7276
Kody-błacha nierdzewna	7277	7278

Na żądanie

- Podstawy: ze wzmocnionego polipropylenu (maksymalne obciążenie statyczne zredukowane do 1/3 wartości obciążenia dla podstawy z poliamidu) • różne kolory
- Opakowania: niestandardowe.
- Montaż: tłumików drgań, nakrętek, podkładek.

# Nogi przegubowe PA

(podstawa ze wzmocnionego poliamidu)

 Część. **25**  $\varnothing$  **80**


Rozmiar/trzonka mm				Trzoneki podstaw z poliamidu wzmocnionego		Maks. obciążenie statyczne
$\varnothing d$	A	H	Klucz	Kod		(N)
M16x2	104	67	24	25 / 7629		7000
M20x2,5	177	140	24	25 / 80162		7500

Materiał podstawy i trzonka: poliamid wzmocniony, kolor czarny.

Opakowanie: 24 sztuki.

Akcesoria

Tłumiki drgań:

- kod: 7266;

- materiał: miękkie PCV68shore, kolor czarny;

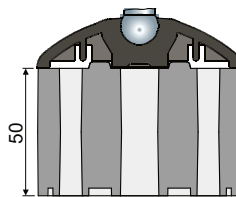
- opakowanie: 24 sztuki.

Przekładki:

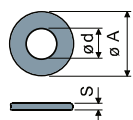
- kod: 86797 (więcej szczegółów na str. 256);

- materiał: poliamid wzmocniony, kolor czarny;

- opakowanie: 8 sztuk.

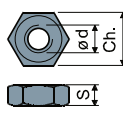


Podkładki UNI 6592-69 - Opakowanie: 24 sztuki.



$\varnothing$ M	M16	M20
Smm	3	3
$\varnothing$ A mm	30	37
Kody-błacha ocynkowana	7289	7290
Kody-błacha nierdzewna	7291	7292

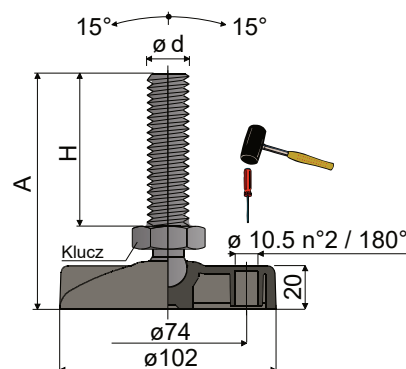
Dadi UNI 5588-65 - Opakowanie: 24 sztuki.



$\varnothing d$	M16	M20
Smm	13	16
Ch. mm	24	30
Kody-błacha ocynkowana	7275	7276
Kody-błacha nierdzewna	7277	7278

Na żądanie

- Podstawy: ze wzmocnionego polipropylenu (maksymalne obciążenie statyczne zredukowane do 1/3 wartości obciążenia dla podstawy z poliamidu) • różne kolory
- Opakowania: niestandardowe.
- Montaż: tłumików drgań, nakrętek, podkładek.

 Część. **38**  $\varnothing$  **102**


Rozmiar/trzonka mm				Trzoneki podstaw z poliamidu wzmocnionego		Maks. obciążenie statyczne
$\varnothing d$	A	H	Klucz	Kod		(N)
M16x2	107	67	24	38 / 7630		7000
M20x2,5	180	140	24	38 / 80155		7500

Materiał podstawy i trzonka: poliamid wzmocniony, kolor czarny.

Opakowanie: 24 sztuki.

Akcesoria

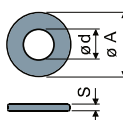
Tłumiki drgań:

- kod: 7267;

- materiał: miękkie PCV68shore, kolor czarny;

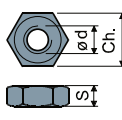
- opakowanie: 24 sztuki.

Podkładki UNI 6592-69 - Opakowanie: 24 sztuki.



$\varnothing$ M	M16	M20
Smm	3	3
$\varnothing$ A mm	30	37
Kody-błacha ocynkowana	7289	7290
Kody-błacha nierdzewna	7291	7292

Dadi UNI 5588-65 - Opakowanie: 24 sztuki.



$\varnothing d$	M16	M20
Smm	13	16
Ch. mm	24	30
Kody-błacha ocynkowana	7275	7276
Kody-błacha nierdzewna	7277	7278

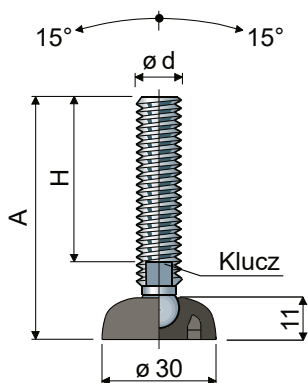
Na żądanie

- Podstawy: ze wzmocnionego polipropylenu (maksymalne obciążenie statyczne zredukowane do 1/3 wartości obciążenia dla podstawy z poliamidu) • różne kolory
- Opakowania: niestandardowe.
- Montaż: tłumików drgań, nakrętek, podkładek.

# Nogi przegubowe

(podstawa ze wzmocnionego poliamidu)

Ø 30 Część. 118



Rozmiary trzonka mm				Materiał trzonka			
Ø d	A	H	Klucz	Stali ocynkowanej	Stali nierdzewnej inox AISI304	Stali inox AISI316	Maks. obciążenie statyczne (N)
				Kod	Kod	Kod	
M8x1,25	65	45	6	118 / 84270	118 / 84271	-	9000
	85	65	6	118 / 84272	118 / 84273	-	
M10x1,5	57	35	8	118 / 84274	118 / 84275	-	10000
	92	70	8	118 / 84276	118 / 84277	-	
	137	115	8	118 / 84278	118 / 84279	-	
M12x1,75	67	43	10	118 / 84280	118 / 84281	-	11000
	87	63	10	118 / 84282	118 / 84283	-	
	102	77	10	118 / 84284	118 / 84285	-	
	117	93	10	118 / 84286	118 / 84287	118 / 85116	
	147	123	10	118 / 84288	118 / 84289	-	

Rozmiary trzonka cale				Materiał trzonka			
Ø d	A	H	Klucz	Stali ocynkowanej	Stali nierdzewnej inox AISI304	Maks. obciążenie statyczne (N)	
				Kod	Kod		
1/2"-13 UNC	5,08"	4"	7/16"	118 / 85170	118 / 85140	11000	

Materiał podstawy: poliamid wzmocniony, kolor czarny.

Opakowanie: 24 sztuki.

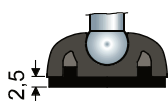
## Akcesoria

Tłumiki drgań:

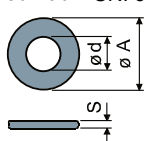
- kod: 84290;

- materiał: miękkie PCV68 shore, kolor czarny;

- opakowanie: 24 sztuki.

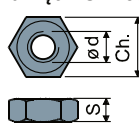


Podkładki UNI 6592-69 - Opakowanie: 24 sztuki.



Ø M	M8	M10	M12
Smm	1,6	2	2,5
Ø A mm	17	21	24
Kody-błacha ocynkowana	7636	723	7284
Kody-błacha nierdzewna	7637	725	7287

Nakrętki UNI 5588-65 - Opakowanie: 24 sztuki.



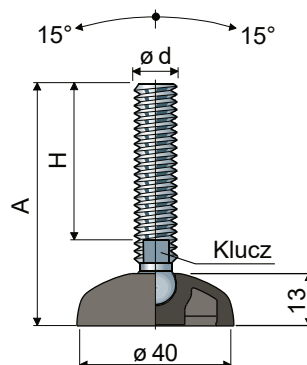
Ø d	M8	M10	M12
Smm	6,5	8	10
Ch. mm	13	17	19
Kody-błacha ocynkowana	7634	729	7270
Kody-błacha nierdzewna	7635	722	7273

## Na żądanie

- Podstawy: ze wzmocnionego polipropylenu (maksymalne obciążenie statyczne zredukowane do 1/3 wartości obciążenia dla podstawy z poliamidu) • różne kolory
- Trzonki z: sześciokątną nakrętką osadzoną w głowicy • drugim gniazdem kluczowym w głowicy • sześciokątnym gniazdem klucza • gwintowaniem o różnych skokach długościach.
- Opakowania: niestandardowe.
- Montaż: tłumików drgań, nakrętek, podkładek.

# Nogi przegubowe

(podstawa ze wzmocnionego poliamidu)

 Część. **10**  $\varnothing$  **40**


Rozmiary trzonka mm				Materiał trzonka			
$\varnothing d$	A	H	Klucz	Stali ocynkowanej Kod	Stali nierdzewnej inox AISI304 Kod	Stali inox AISI316 Kod	Maks. obciążenie statyczne (N)
M8x1,25	68	45	6	10 / 7390	10 / 7391	-	10000
	88	65	6	10 / 7392	10 / 7393	-	
	130	107	6	10 / 7894	10 / 7895	-	
M10x1,5	60	35	8	10 / 7000	10 / 7001	-	11000
	95	70	8	10 / 7002	10 / 7003	-	
	140	115	8	10 / 7004	10 / 7005	-	
M12x1,75	70	43	10	10 / 7006	10 / 7007	-	12000
	90	63	10	10 / 7008	10 / 7009	-	
	105	77	10	10 / 7394	10 / 7395	-	
	120	93	10	10 / 7010	10 / 7011	10 / 85117	
	150	123	10	10 / 7012	10 / 7013	-	
M14x2	90	61	12	10 / 7014	10 / 7015	-	13000
	120	91	12	10 / 7016	10 / 7017	-	
	145	116	12	10 / 7690	10 / 7691	-	
	194	165	12	10 / 86786	10 / 85853	-	
	92	60	13	10 / 86750	10 / 86751	-	
M16x2	122	90	13	10 / 86752	10 / 86753	-	16000
	137	105	13	10 / 86754	10 / 86755	-	
	157	125	13	10 / 86756	10 / 86757	-	
	187	155	13	10 / 86758	10 / 86759	-	
	197	165	13	10 / 86760	10 / 86761	-	
	237	205	13	10 / 86762	10 / 86763	-	

Rozmiary trzonka cale				Materiał trzonka		
$\varnothing d$	A	H	Klucz	Stali ocynkowanej Kod	Stali nierdzewnej inox AISI304 Kod	Maks. obciążenie statyczne (N)
1/2"-13 UNC	5,08"	4"	7/16"	10 / 83266	10 / 83267	12000
5/8"-11 UNC	8,25"	7"	1/2"	10 / 86778	10 / 86779	14000
3/4"-10 UNC	8,34"	7"	5/8"	10 / 86780	10 / 86781	16000

Materiał podstawy: poliamid wzmocniony, kolor czarny.

Opakowanie: 24 sztuki.

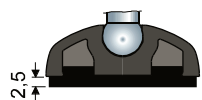
**Akcesoria**

Tłumiki drgań:

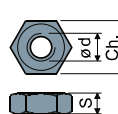
- kod: 7263;

- materiał: miękkie PCV68shore, kolor czarny;

- opakowanie: 24 sztuki.

**Podkładki UNI 6592-69 - Opakowanie: 24 sztuki.**


$\varnothing M$	M8	M10	M12	M14	M16
Smm	1,6	2	2,5	2,5	3
$\varnothing A$ mm	17	21	24	28	30
Kody-błacha ocynkowana	7636	7283	7284	7285	7289
Kody-błacha nierdzewna	7637	7286	7287	7288	7291

**Nakrętki UNI 5588-65 - Opakowanie: 24 sztuki.**


$\varnothing d$	M8	M10	M12	M14	M16
Smm	6,5	8	10	11	13
Ch. mm	13	17	19	22	24
Kody-błacha ocynkowana	7634	7269	7270	7271	7275
Kody-błacha nierdzewna	7635	7272	7273	7274	7277

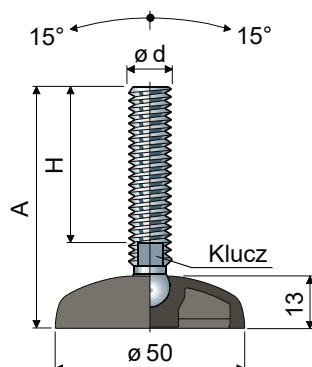
**Na żądanie**

- Podstawy: ze wzmocnionego polipropylenu (maksymalne obciążenie statyczne zredukowane do 1/3 wartości obciążenia dla podstawy z poliamidu) • różne kolory
- Trzonki z: sześciokątną nakrętką osadzoną w głowicy • drugim gniazdem kluczowym w głowicy • sześciokątnym gniazdem klucza • gwintowaniem o różnych skokach i długościach.
- Opakowania: niestandardowe.
- Montaż: tłumików drgań, nakrętek, podkładek.

# Nogi przegubowe

(podstawa ze wzmocnionego poliamidu)

Ø 50 Część. 15



Rozmiar trzonka mm				Materiał trzonka				Maks. obciążenie statyczne (N)
Ød	A	H	Klucz	Stali ocynkowanej Kod	Stali nierdzewnej inox AISI304 Kod	Stali inox AISI316 Kod		
M8x1,25	68	45	6	15 / 7396	15 / 7397	-	11000	
	88	65	6	15 / 7398	15 / 7399	-		
	130	107	6	15 / 7896	15 / 7897	-		
M10x1,5	60	35	8	15 / 7018	15 / 7019	-	12000	
	95	70	8	15 / 7020	15 / 7021	-		
	140	115	8	15 / 7022	15 / 7023	-		
M12x1,75	70	43	10	15 / 7024	15 / 7025	-	13000	
	90	63	10	15 / 7026	15 / 7027	-		
	105	77	10	15 / 7400	15 / 7401	-		
	120	93	10	15 / 7028	15 / 7029	15 / 85118		
	150	123	10	15 / 7030	15 / 7031	-		
M14x2	90	61	12	15 / 7032	15 / 7033	-	14000	
	120	91	12	15 / 7034	15 / 7035	-		
	145	116	12	15 / 7886	15 / 7887	-		
	195	165	12	15 / 83866	15 / 86787	-		
M16x2	92	60	13	15 / 86764	15 / 86765	-	16000	
	122	90	13	15 / 86766	15 / 86767	-		
	137	105	13	15 / 86768	15 / 86769	-		
	157	125	13	15 / 86770	15 / 86771	-		
	187	155	13	15 / 86772	15 / 86773	-		
	197	165	13	15 / 86774	15 / 86775	-		
	237	205	13	15 / 86776	15 / 86777	-		

Rozmiar trzonka cale				Materiał trzonka			Maks. obciążenie statyczne (N)
Ød	A	H	Klucz	Stali ocynkowanej Kod	Stali nierdzewnej inox AISI304 Kod		
1/2"-13 UNC	5,10"	4"	7/16"	15 / 83268	15 / 83269	12000	
5/8"-11 UNC	8,25"	7"	1/2"	15 / 86782	15 / 86783	14000	
3/4"-10 UNC	8,34"	7"	5/8"	15 / 86784	15 / 86785	16000	

Materiał podstawy: poliamid wzmocniony, kolor czarny.

Opakowanie: 24 sztuki.

### Akcesoria

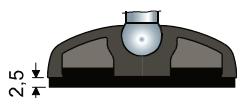
Tłumiki drgań:

- kod: 7264;

- materiał: miękkie PCV68 shore, kolor czarny;

- opakowanie: 24 sztuki.

Podkładki UNI 6592-69 - Opakowanie: 24 sztuki.



Ø M	M8	M10	M12	M14	M16
Smm	1,6	2	2,5	2,5	3
Ø A mm	17	21	24	28	30
Kody-błacha ocynkowana	7636	7283	7284	7285	7289
Kody-błacha nierdzewna	7637	7286	7287	7288	7291

Nakrętki UNI 5588-65 - Opakowanie: 24 sztuki.

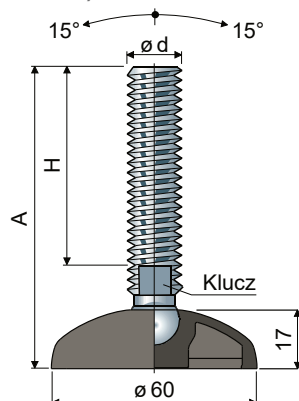
Ø d	M8	M10	M12	M14	M16
Smm	6,5	8	10	11	13
Ch. mm	13	17	19	22	24
Kody-błacha ocynkowana	7634	7269	7270	7271	7275
Kody-błacha nierdzewna	7635	7272	7273	7274	7277

Na żądanie

- Podstawy: ze wzmocnionego polipropylenu (maksymalne obciążenie statyczne zredukowane do 1/3 wartości obciążenia dla podstawy z poliamidu) • różne kolory
- Trzonki z: sześciokątną nakrętką osadzoną w głowicy • drugim gniazdem kluczawym w głowicy • sześciokątnym gniazdem klucza • gwintowaniem o różnych skokach długościach.
- Opakowania: niestandardowe.
- Montaż: tłumików drgań, nakrętek, podkładek.

# Nogi przegubowe

(podstawa ze wzmocnionego poliamidu)

 Część. **18**  $\varnothing$  **60**


Rozmiary trzonka mm			Materiał trzonka				Maks. obciążenie statyczne (N)
$\varnothing d$	A	H	Klucz	Stali ocynkowanej Kod	Stali nierdzewnej inox AISI304 Kod	Stali inox AISI316 Kod	
M8x1,25	72	45	6	18 / 7402	18 / 7403	-	12000
	92	65	6	18 / 7404	18 / 7405	-	
	134	107	6	18 / 7898	18 / 7899	-	
M10x1,5	64	35	8	18 / 7036	18 / 7037	-	13000
	99	70	8	18 / 7038	18 / 7039	-	
	144	115	8	18 / 7040	18 / 7041	-	
M12x1,75	74	43	10	18 / 7042	18 / 7043	-	14000
	94	63	10	18 / 7044	18 / 7045	-	
	109	77	10	18 / 7406	18 / 7407	-	
	124	93	10	18 / 7046	18 / 7047	18 / 85119	
M14x2	94	61	12	18 / 7050	18 / 7051	-	15000
	124	91	12	18 / 7052	18 / 7053	-	
	149	116	12	18 / 7888	18 / 7889	-	
	198	165	12	18 / 86794	18 / 86795	-	
M16x2	95	60	13	18 / 7054	18 / 7055	18 / 85120	17000
	125	90	13	18 / 7408	18 / 7409	-	
	140	105	13	18 / 7056	18 / 7057	-	
	160	125	13	18 / 7058	18 / 7059	18 / 85121	
	190	155	13	18 / 7410	18 / 7411	-	
	200	165	13	18 / 7060	18 / 7061	-	
M20x2,5	240	205	13	18 / 83156	18 / 83157	-	19000
	125	86	17	18 / 7062	18 / 7063	-	
	155	116	17	18 / 7064	18 / 7065	-	
	180	141	17	18 / 7066	18 / 7067	18 / 85122	
	237	198	17	18 / 7068	18 / 7069	-	

Rozmiary trzonka cale			Materiał trzonka				Maks. obciążenie statyczne (N)
$\varnothing d$	A	H	Klucz	Stali ocynkowanej Kod	Stali nierdzewnej inox AISI304 Kod		
1/2"-13 UNC	5,24"	4"	7/16"	18 / 83270	18 / 83271		14000
5/8"-11 UNC	8,36"	7"	1/2"	18 / 83272	18 / 83273		17000
3/4"-10 UNC	8,43"	7"	5/8"	18 / 83274	18 / 83275		19000

Materiał podstawy: poliamid wzmocniony, kolor czarny.

Opakowanie: 24 sztuki.

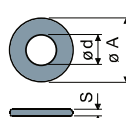
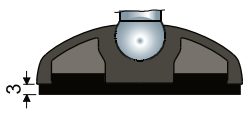
**Akcesoria**

Tłumiki drgań:

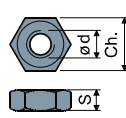
- kod: 7265;

- materiał: miękkie PCV68shore, kolor czarny;

- opakowanie: 24 sztuki.

**Podkładki UNI 6592-69 - Opakowanie: 24 sztuki.**
**Nakrętki UNI 5588-65 - Opakowanie: 24 sztuki.**


$\varnothing M$	M8	M10	M12	M14	M16	M20
Smm	1,6	2	2,5	2,5	3	3
$\varnothing A$ mm	17	21	24	28	30	37
Kody-błacha ocynkowana	7636	7283	7284	7285	7289	7290
Kody-błacha nierdzewna	7637	7286	7287	7288	7291	7292



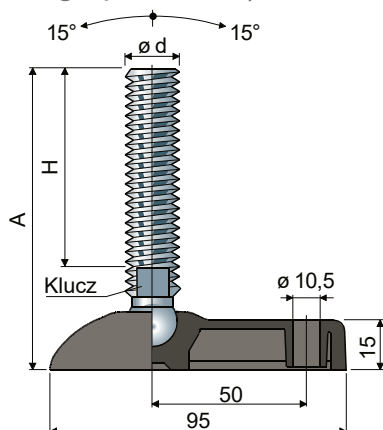
$\varnothing d$	M8	M10	M12	M14	M16	M20
Smm	6,5	8	10	11	13	16
Ch. mm	13	17	19	22	24	30
Kody-błacha ocynkowana	7634	7269	7270	7271	7275	7276
Kody-błacha nierdzewna	7635	7272	7273	7274	7277	7278

**Na życzenie**

- Podstawy: ze wzmocnionego polipropylenu (maksymalne obciążenie statyczne zredukowane do 1/3 wartości obciążenia dla podstawy z poliamidu) • różne kolory
- Trzonki z: sześciokątną nakrętką osadzoną w głowicy • drugim gniazdem kluczowym w głowicy • sześciokątnym gniazdem klucza • gwintowaniem o różnych skokach długości.
- Opakowania: niestandardowe.
- Montaż: tłumików drgań, nakrętek, podkładek.

# Nogi przegubowe

(podstawa ze wzmocnionego poliamidu)



## 60X95 Część. 27

Rozmiar/trzonka mm			Materiał trzonka				Maks. obciążenie statyczne (N)
$\varnothing d$	A	H	Klucz	Stali ocynkowanej Kod	Stali nierdzewnej inox AISI304 Kod	Stali inox AISI316 Kod	
M8x1,25	72	45	6	27 / 7412	27 / 7413	-	12000
	92	65	6	27 / 7414	27 / 7415	-	
	134	107	6	27 / 7900	27 / 7901	-	
M10x1,5	64	35	8	27 / 7416	27 / 7417	-	13000
	99	70	8	27 / 7418	27 / 7419	-	
	144	115	8	27 / 7420	27 / 7421	-	
M12x1,75	74	43	10	27 / 7422	27 / 7423	-	14000
	94	63	10	27 / 7424	27 / 7425	-	
	109	77	10	27 / 7426	27 / 7427	-	
	124	93	10	27 / 7428	27 / 7429	27 / 85171	
	154	123	10	27 / 7430	27 / 7431	-	
M14x2	94	61	12	27 / 7432	27 / 7433	-	15000
	124	91	12	27 / 7434	27 / 7435	-	
	149	116	12	27 / 7890	27 / 7891	-	
	198	165	12	27 / 86788	27 / 86791	-	
	95	60	13	27 / 7436	27 / 7437	27 / 85172	
M16x2	125	90	13	27 / 7438	27 / 7439	-	17000
	140	105	13	27 / 7440	27 / 7441	-	
	160	125	13	27 / 7442	27 / 7443	27 / 85173	
	190	155	13	27 / 7444	27 / 7445	-	
	200	165	13	27 / 7446	27 / 7447	-	
	240	205	13	27 / 83158	27 / 83159	-	
M20x2,5	125	86	17	27 / 7448	27 / 7449	-	19000
	155	116	17	27 / 7450	27 / 7451	-	
	180	141	17	27 / 7452	27 / 7453	27 / 85174	
	180	141	17	27 / 7452	27 / 7453	27 / 85174	
	237	198	17	27 / 7454	27 / 7455	-	

Rozmiar/trzonka cale			Materiał trzonka				Maks. obciążenie statyczne (N)
$\varnothing d$	A	H	Klucz	Stali ocynkowanej Kod	Stali nierdzewnej inox AISI304 Kod	Stali inox AISI316 Kod	
1/2"-13 UNC	5,24"	4"	7/16"	27 / 83276	27 / 83277	-	14000
5/8"-11 UNC	8,38"	7"	1/2"	27 / 83278	27 / 83279	-	17000
3/4"-10 UNC	8,47"	7"	5/8"	27 / 83280	27 / 83281	-	19000

Materiał podstawy: poliamid wzmocniony, kolor czarny.

Opakowanie: 24 sztuki.

### Akcesoria

Tłumiki drgań:

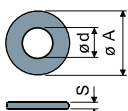
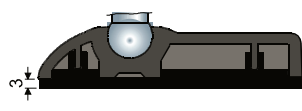
- kod: 7632;

- materiał: miękkie PCV68 shore, kolor czarny;

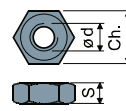
- opakowanie: 24 sztuki.

Podkładki UNI 6592-69 - Opakowanie: 24 sztuki.

Nakrętki UNI 5588-65 - Opakowanie: 24 sztuki.



$\varnothing M$	M8	M10	M12	M14	M16	M20
Smm	1,6	2	2,5	2,5	3	3
$\varnothing A$ mm	17	21	24	28	30	37
Kody-błacha ocynkowana	7636	7283	7284	7285	7289	7290
Kody-błacha nierdzewna	7637	7286	7287	7288	7291	7292



$\varnothing d$	M8	M10	M12	M14	M16	M20
Smm	6,5	8	10	11	13	16
Ch. mm	13	17	19	22	24	30
Kody-błacha ocynkowana	7634	7269	7270	7271	7275	7276
Kody-błacha nierdzewna	7635	7272	7273	7274	7277	7278

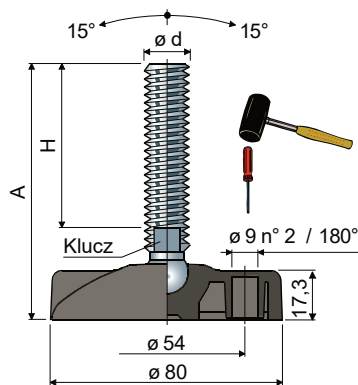
### Na żądanie

- Podstawy: ze wzmocnionego polipropylenu (maksymalne obciążenie statyczne zredukowane do 1/3 wartości obciążenia dla podstawy z poliamidu) • różne kolory.
- Trzonki z sześciokątną nakrętką osadzoną w głowicy • drugim gniazdem kluczawym głowicy • sześciokątnym gniazdem klucza • gwintowaniem o różnych skokach długościach.
- Opakowania: niestandardowe.
- Montaż: tłumików drgań, nakrętek, podkładek.

# Nogi przegubowe

(podstawa ze wzmocnionego poliamidu)

Część. **25**  $\varnothing$  **80**



Rozmiar trzonka mm				Kolor base						Maks. obciążenie statyczne (N)
				CZARNY			NIEBIESKIEGORAL5005			
$\varnothing d$	A	H	Klucz	Materiał trzonka			Materiał trzonka			
				Stal ocynkowanej	Stal nierdzewnej inox AISI304	Stal inox AISI316	Stal ocynkowanej	Stal nierdzewnej inox AISI304	Stal inox AISI316	
				Kod	Kod	Kod	Kod	Kod	Kod	
M8x1,25	74	45	6	25 / 7456	25 / 7457	-	25 / 87782	25 / 87781	-	12000
	94	65	6	25 / 7458	25 / 7459	-	25 / 87784	25 / 87783	-	
	136	107	6	25 / 7902	25 / 7903	-	25 / 87786	25 / 87785	-	
M10x1,5	66	35	8	25 / 7070	25 / 7071	-	25 / 87788	25 / 87787	-	14000
	101	70	8	25 / 7072	25 / 7073	-	25 / 87790	25 / 87789	-	
	146	115	8	25 / 7074	25 / 7075	-	25 / 87792	25 / 87791	-	
M12x1,75	76	43	10	25 / 7076	25 / 7077	-	25 / 87794	25 / 87793	-	15000
	96	63	10	25 / 7078	25 / 7079	-	25 / 87796	25 / 87795	-	
	111	77	10	25 / 7460	25 / 7461	-	25 / 87798	25 / 87797	-	
	126	93	10	25 / 7080	25 / 7081	25 / 85123	25 / 87800	25 / 87799	25 / 87863	
	156	123	10	25 / 7082	25 / 7083	-	25 / 87802	25 / 87801	-	
M14x2	96	61	12	25 / 7084	25 / 7085	-	25 / 87804	25 / 87803	-	16000
	126	91	12	25 / 7086	25 / 7087	-	25 / 87806	25 / 87805	-	
	151	116	12	25 / 7892	25 / 7893	-	25 / 87808	25 / 87807	-	
	200	165	12	25 / 7950	25 / 7950	-	25 / 87810	25 / 87809	-	
M16x2	97	60	13	25 / 7088	25 / 7089	25 / 85124	25 / 87832	25 / 87831	25 / 87865	19000
	127	90	13	25 / 7462	25 / 7463	-	25 / 87834	25 / 87833	-	
	142	105	13	25 / 7090	25 / 7091	-	25 / 87836	25 / 87835	-	
	162	125	13	25 / 7092	25 / 7093	25 / 85125	25 / 87838	25 / 87837	25 / 87867	
	192	155	13	25 / 7464	25 / 7465	-	25 / 87840	25 / 87839	-	
	202	165	13	25 / 7094	25 / 7095	-	25 / 87842	25 / 87841	-	
M20x2,5	127	86	17	25 / 7096	25 / 7097	-	25 / 87846	25 / 87845	-	21000
	157	116	17	25 / 7098	25 / 7099	-	25 / 87848	25 / 87847	-	
	182	141	17	25 / 7100	25 / 7101	25 / 85126	25 / 87850	25 / 87849	25 / 87869	
	239	198	17	25 / 7102	25 / 7103	-	25 / 87852	25 / 87851	-	
M24x3	137	96	19	25 / 7466	25 / 7467	-	25 / 87854	25 / 87853	-	23000
	163	122	19	25 / 7104	25 / 7105	-	25 / 87856	25 / 87855	-	
	193	152	19	25 / 7106	25 / 7107	-	25 / 87858	25 / 87857	-	
	223	182	19	25 / 7108	25 / 7109	-	25 / 87860	25 / 87859	-	
	341	300	19	25 / 7472	25 / 7473	-	25 / 87862	25 / 87861	-	

Rozmiar trzonka cale				Kolor base				Maks. obciążenie statyczne (N)
				CZARNY		NIEBIESKIEGORAL5005		
$\varnothing d$	A	H	Klucz	Materiał trzonka		Materiał trzonka		
				Stal ocynkowanej	Stal nierdzewnej inox AISI304	Stal ocynkowanej	Stal nierdzewnej inox AISI304	
				Kod	Kod	Kod	Kod	
1/2"-13 UNC	5,20"	4"	7/16"	25 / 83282	25 / 83283	25 / 88066	25 / 88067	15000
5/8"-11 UNC	8,32"	7"	1/2"	25 / 83284	25 / 83285	25 / 88068	25 / 88069	19000
3/4"-10 UNC	8,41"	7"	5/8"	25 / 83286	25 / 83287	25 / 88070	25 / 88071	21000

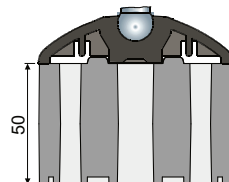
Materiał podstawy: poliamid wzmocniony, kolor czarny lub niebieski Ral5005.

Opakowanie: 24 sztuki.

**Akcesoria**

Tłumiki drgań:

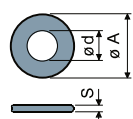
- kod: 7266;
- materiał: miękkie PCV68shore, kolor czarny;
- opakowanie: 24 sztuki.



**Przekładki:**

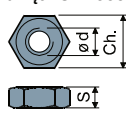
- kod: 86797 (więcej szczegółów na str. 256);
- materiał: poliamid wzmocniony, kolor czarny;
- opakowanie: 8 sztuk.

**Podkładki UNI 6592-69 - Opakowanie: 24 sztuki.**



$\varnothing M$	M8	M10	M12	M14	M16	M20	M24
Smm	1,6	2	2,5	2,5	3	3	4
$\varnothing A$ mm	17	21	24	28	30	37	44
Kody-błacha ocynkowana	7636	7283	7284	7285	7289	7290	7293
Kody-błacha nierdzewna	7637	7286	7287	7288	7291	7292	7294

**Nakrętki UNI 5588-65 - Opakowanie: 24 sztuki.**



$\varnothing d$	M8	M10	M12	M14	M16	M20	M24
Smm	6,5	8	10	11	13	16	19
Ch. mm	13	17	19	22	24	30	36
Kody-błacha ocynkowana	7634	7269	7270	7271	7275	7276	7279
Kody-błacha nierdzewna	7635	7272	7273	7274	7277	7278	7280

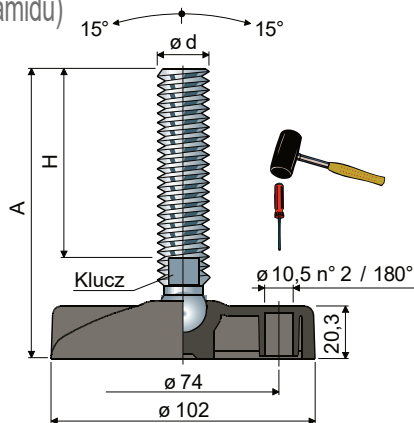
Na żądanie

- Podstawy ze wzmocnionego polipropylenu (maksymalne obciążenie statyczne zredukowane do 1/3 wartości obciążenia dla podstawy z poliamidu) • różne kolory • wstępnie wykonane otwory mocujące.
- Trzonki z sześciokątną nakrętką osadzoną w głowicy • drugim gniazdem kluczowym w głowicy • sześciokątnym gniazdem kluczowym z gwintowaniem o różnych krokach długości.
- Opakowania: niestandardowe.
- Montaż: tłumików drgań, nakrętek, podkładek.



# Nogi przegubowe

(podstawa ze wzmocnionego poliamidu)



Ø 102 Część. 38

Rozmiar trzonka mm				Materiał trzonka			Maks. obciążenie statyczne (N)
ød	A	H	Klucz	Stali ocynkowanej Kod	Stali nierdzewnej inox AISI304 Kod	Stali inox AISI316 Kod	
M12x1,75	79	43	10	38 / 83166	38 / 83167	-	15000
	99	63	10	38 / 83168	38 / 83169	-	
	114	78	10	38 / 83170	38 / 83171	-	
	129	93	10	38 / 83172	38 / 83173	38 / 85127	
	159	123	10	38 / 83174	38 / 83175	-	
M14x2	99	61	12	38 / 83176	38 / 83177	-	18000
	129	91	12	38 / 83178	38 / 83179	-	
	154	116	12	38 / 83180	38 / 83181	-	
	203	165	12	38 / 86790	38 / 86093	-	
M16x2	100	60	13	38 / 7110	38 / 7111	38 / 85128	22000
	130	90	13	38 / 7474	38 / 7475	-	
	145	105	13	38 / 7112	38 / 7113	-	
	165	125	13	38 / 7114	38 / 7115	38 / 85129	
	195	155	13	38 / 7476	38 / 7477	-	
	205	165	13	38 / 7116	38 / 7117	-	
M20x2,5	130	86	17	38 / 7118	38 / 7119	-	24000
	160	116	17	38 / 7120	38 / 7121	-	
	185	141	17	38 / 7122	38 / 7123	38 / 85130	
	242	198	17	38 / 7124	38 / 7125	-	
M24x3	140	96	19	38 / 7478	38 / 7479	-	26000
	166	122	19	38 / 7126	38 / 7127	-	
	196	152	19	38 / 7128	38 / 7129	-	
	226	182	19	38 / 7130	38 / 7131	-	
	344	300	19	38 / 7484	38 / 7485	-	

Rozmiar trzonka cale				Materiał trzonka			Maks. obciążenie statyczne (N)
ød	A	H	Klucz	Stali ocynkowanej Kod	Stali nierdzewnej inox AISI304 Kod	Stali inox AISI316 Kod	
1/2"-13 UNC	5,44"	4"	7/16"	38 / 83288	38 / 83289	-	15000
5/8"-11 UNC	8,57"	7"	1/2"	38 / 83290	38 / 83291	-	22000
3/4"-10 UNC	8,65"	7"	5/8"	38 / 83292	38 / 83293	-	24000

Materiał podstawy i trzonka: poliamid wzmocniony, kolor czarny.

Opakowanie: 24 sztuki.

### Akcesoria

Tłumiki drgań:

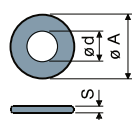
- kod: 7267;

- materiał: miękkie PCV68 shore, kolor czarny;

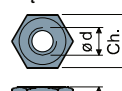
- opakowanie: 24 sztuki.

Podkładki UNI 6592-69 - Opakowanie: 24 sztuki.

Nakrętki UNI 5588-65 - Opakowanie: 24 sztuki.



ø M	M12	M14	M16	M20	M24
Smm	2,5	2,5	3	3	4
ø A mm	24	28	30	37	44
Kody-błacha ocynkowana	7284	7285	7289	7290	7293
Kody-błacha nierdzewna	7287	7288	7291	7292	7294



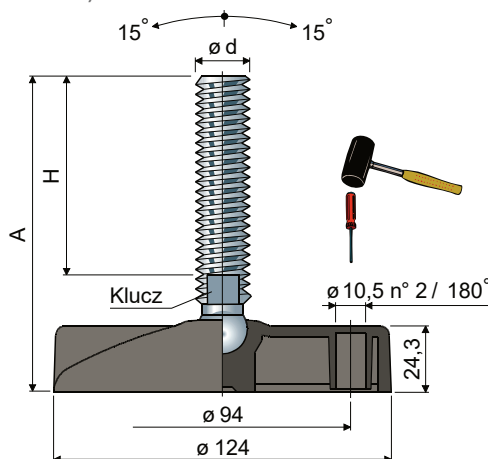
ø d	M12	M14	M16	M20	M24
Smm	10	11	13	16	19
Ch. mm	19	22	24	30	36
Kody-błacha ocynkowana	7270	7271	7275	7276	7279
Kody-błacha nierdzewna	7273	7274	7277	7278	7280

### Na żądanie

- Podstawa ze wzmocnionego polipropylenu (maksymalne obciążenie statyczne zredukowane do 1/3 wartości obciążenia dla podstawy z poliamidu) \* różne kolory \* wykonanymi otworami mocującymi.
- Trzonki z sześciokątną nakrętką osadzoną w głowicy \* drugim gniazdem kluczawym głowicy \* sześciokątnym gniazdem kluczawym gwintowaniem o różnych skokach długościach.
- Opakowania: niestandardowe.
- Montaż: tłumików drgań, nakrętek, podkładek.

# Nogi przegubowe

(podstawa ze wzmocnionego poliamidu)

 Część. **45**  $\varnothing$  **124**


Rozmiarytrzonka mm				Materiałtrzonka			Maks.obciążenie statyczne (N)
$\varnothing d$	A	H	Klucz	Stali ocynkowanej Kod	Stali nierdzewnej inox AISI304 Kod	Stali inox AISI316 Kod	
M14x2	103	61	12	45 / 83184	45 / 83185	-	18000
	133	91	12	45 / 83186	45 / 83187	-	
	158	116	12	45 / 83188	45 / 83189	-	
	207	165	12	45 / 86792	45 / 86793	-	
M16x2	104	60	13	45 / 7132	45 / 7133	45 / 85131	25000
	134	90	13	45 / 7486	45 / 7487	-	
	149	105	13	45 / 7134	45 / 7135	-	
	169	125	13	45 / 7136	45 / 7137	45 / 85132	
	199	155	13	45 / 7488	45 / 7489	-	
	209	165	13	45 / 7138	45 / 7139	-	
	249	205	13	45 / 83162	45 / 83163	-	
M20x2,5	134	86	17	45 / 7140	45 / 7141	-	27000
	164	116	17	45 / 7142	45 / 7143	-	
	189	141	17	45 / 7144	45 / 7145	45 / 85133	
	246	198	17	45 / 7146	45 / 7147	-	
M24x3	144	96	19	45 / 7490	45 / 7491	-	29000
	170	122	19	45 / 7148	45 / 7149	-	
	200	152	19	45 / 7150	45 / 7151	-	
	230	182	19	45 / 7152	45 / 7153	-	
	348	300	19	45 / 7496	45 / 7497	-	

Rozmiarytrzonka cale				Materiałtrzonka			Maks.obciążenie statyczne (N)
$\varnothing d$	A	H	Klucz	Stali ocynkowanej Kod	Stali nierdzewnej inox AISI304 Kod		
5/8"-11 UNC	8,75"	7"	1/2"	45 / 83294	45 / 83295		25000
3/4"-10 UNC	8,82"	7"	5/8"	45 / 83296	45 / 83297		27000

Materiał podstawy: poliamid wzmocniony, kolor czarny.

Opakowanie: 8 sztuk.

### Akcesoria

Tłumiki drgań:

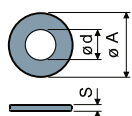
- kod: 7268;

- materiał: miękkie PCV68shore, kolor czarny;

- opakowanie: 8 sztuk.

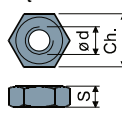


Podkładki UNI 6592-69 - Opakowanie: 24 sztuki.



$\varnothing M$	M14	M16	M20	M24
Smm	2,5	3	3	4
$\varnothing A$ mm	28	30	37	44
Kody:blacha ocynkowana	7285	7289	7290	7293
Kody:blacha nierdzewna	7288	7291	7292	7294

Nakrętki UNI 5588-65 - Opakowanie: 24 sztuki.



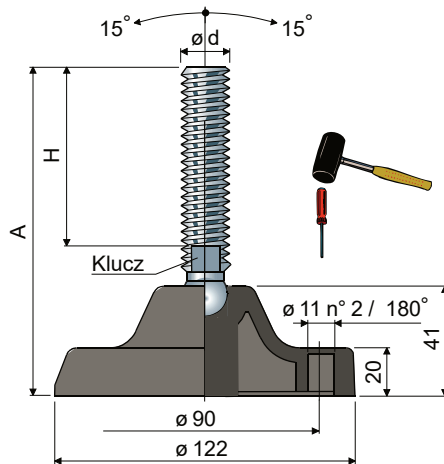
$\varnothing d$	M14	M16	M20	M24
Smm	11	13	16	19
Ch. mm	22	24	30	36
Kody:blacha ocynkowana	7271	7275	7276	7279
Kody:blacha nierdzewna	7274	7277	7278	7280

### Na żądanie

- Podstawy: ze wzmocnionego polipropylenu (maksymalne obciążenie statyczne zredukowane do 1/3 wartości obciążenia dla podstawy z poliamidu) • różne kolory • wstępnie wykonane otwory mocujące.
- Trzonki z sześciokątną nakrętką osadzoną w głowicy • drugim gniazdem kluczawym głowicy • sześciokątnym gniazdem kluczawym • gwintowaniem o różnych skokach i długościach.
- Opakowania: niestandardowe.
- Montaż: tłumików drgań, nakrętek, podkładek.

# Nogi przegubowe

(podstawa ze wzmocnionego poliamidu)



Ø 122 Część. 92

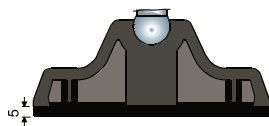


Rozmiar trzonka mm			Materiał trzonka				Maks. obciążenie statyczne (N)
Ød	A	H	Klucz	Stali ocynkowanej Kod	Stali nierdzewnej inox AISI304 Kod	Stali inox AISI316 Kod	
M16x2	118	60	13	92 / 7782	92 / 7783	92 / 85134	25000
	148	90	13	92 / 7784	92 / 7785	-	
	163	105	13	92 / 7786	92 / 7787	-	
	183	125	13	92 / 7788	92 / 7789	92 / 85135	
	213	155	13	92 / 7790	92 / 7791	-	
	223	165	13	92 / 7792	92 / 7793	-	
M20x2,5	263	205	13	92 / 83164	92 / 83165	-	27000
	147	86	17	92 / 7794	92 / 7795	-	
	177	116	17	92 / 7796	92 / 7797	-	
	202	141	17	92 / 7798	92 / 7799	92 / 85136	
M24x3	259	198	17	92 / 7800	92 / 7801	-	29000
	157	96	19	92 / 80702	92 / 80703	-	
	183	122	19	92 / 80704	92 / 80705	-	
	213	152	19	92 / 80706	92 / 80707	-	
	243	182	19	92 / 80708	92 / 80709	-	
361	300	19	92 / 80710	92 / 80711	-		

Rozmiar trzonka cale			Materiał trzonka				Maks. obciążenie statyczne (N)
Ød	A	H	Klucz	Stali ocynkowanej Kod	Stali nierdzewnej inox AISI304 Kod	Stali inox AISI316 Kod	
5/8"-11 UNC	9,29"	7"	1/2"	92 / 83298	92 / 83299	92 / 85134	25000
3/4"-10 UNC	9,37"	7"	5/8"	92 / 83300	92 / 83301	92 / 85134	27000

Materiał podstawy: poliamid wzmocniony, kolor czarny.

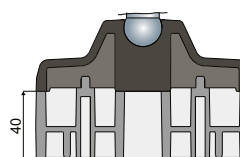
Opakowanie: 8 sztuk.



Akcesoria

Tłumiki drgań:

- kod: 7633;
- materiał: miękkie PCV68shore, kolor czarny;
- opakowanie: 8 sztuk.

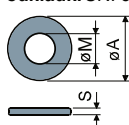


Przekładki:

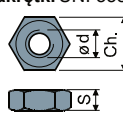
- kod: 83410 (więcej szczegółów na str. 256);
- materiał: poliamid wzmocniony, kolor czarny;
- opakowanie: 8 sztuk.

Podkładki UNI 6592-69 - Opakowanie: 24 sztuki.

Nakrętki UNI 5588-65 - Opakowanie: 24 sztuki.



Ø M	M16	M20	M24
S mm	3	3	4
Ø A mm	30	37	44
Kody-błacha ocynkowana	7289	7290	7293
Kody-błacha nierdzewna	7291	7292	7294



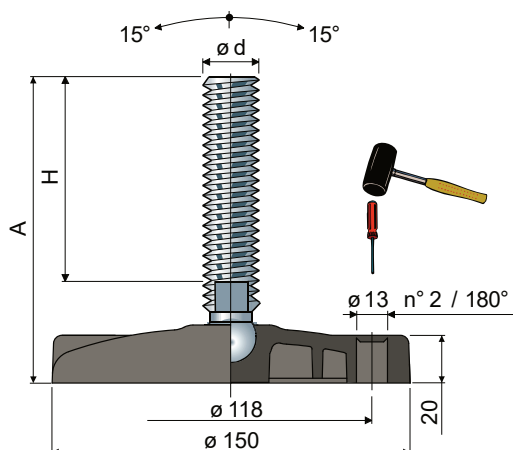
Ø d	M16	M20	M24
S mm	13	16	19
Ch. mm	24	30	36
Kody-błacha ocynkowana	7275	7276	7279
Kody-błacha nierdzewna	7277	7278	7280

Na żądanie

- Podstawy ze wzmocnionego polipropylenu (maksymalne obciążenie statyczne zredukowane do 1/3 wartości obciążenia dla podstawy z poliamidu) \*różne kolory \*wstępnie wykonane otwory mocujące.
- Trzonki z sześciokątną nakrętką osadzoną w głowicy \*drugim gniazdem kluczawą głowicy \*sześciokątnym gniazdem kluczawym o różnych skokach długościach.
- Opakowania: niestandardowe.
- Montaż: tłumików drgań, nakrętek, podkładek.

# Nogi przegubowe

(podstawa ze wzmocnionego poliamidu)

 Część. **122**  $\varnothing$  **150**


Rozmiar trzonka mm			Materiał trzonka				Maks. obciążenie statyczne (N)
$\varnothing d$	A	H	Klucz	Stali ocynkowanej Kod	Stali nierdzewnej inox AISI304 Kod	Stali inox AISI316 Kod	
M20x2,5	131	86	17	122 / 85736	122 / 85737	-	30000
	161	116	17	122 / 85738	122 / 85739	-	
	186	141	17	122 / 85740	122 / 85741	122 / 85765	
	243	198	17	122 / 85742	122 / 85743	-	
M24x3	141	96	19	122 / 85744	122 / 85745	-	32000
	167	122	19	122 / 85746	122 / 85747	-	
	197	152	19	122 / 85748	122 / 85749	-	
	227	182	19	122 / 85750	122 / 85751	-	
	345	300	19	122 / 85752	122 / 85753	-	
M30x3,5	189	144	24	122 / 85754	122 / 85755	-	33000

Materiał podstawy i trzonka: poliamid wzmocniony, kolor czarny.

Opakowanie: 24 sztuki.

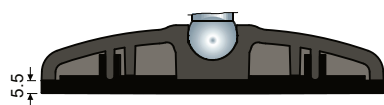
### Akcesoria

Tłumiki drgań:

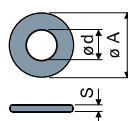
- kod: 7267;

- materiał: miękkie PCV68 shore, kolor czarny;

- opakowanie: 24 sztuki.

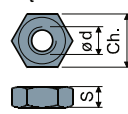


Podkładki UNI 6592-69 - Opakowanie: 24 sztuki.



$\varnothing M$	M20	M24	M30
Smm	3	4	4
$\varnothing A$ mm	37	44	56
Kody-błacha ocynkowana	7290	7293	7295
Kody-błacha nierdzewna	7292	7294	7296

Nakrętki UNI 5588-65 - Opakowanie: 24 sztuki.



$\varnothing d$	M20	M24	M30
Smm	16	19	24
Ch. mm	30	36	46
Kody-błacha ocynkowana	7276	7279	7281
Kody-błacha nierdzewna	7278	7280	7282

### Na żądanie

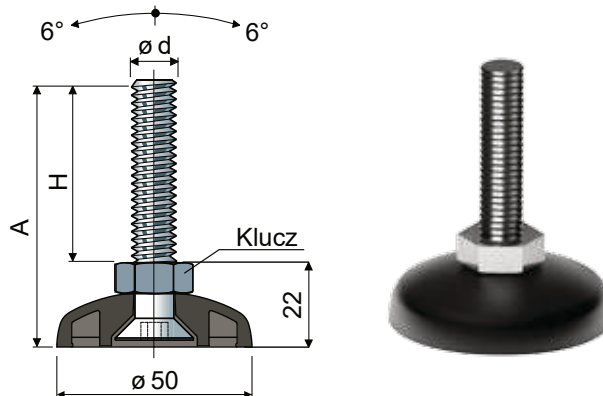
- Podstawy ze wzmocnionego polipropylenu (maksymalne obciążenie statyczne zredukowane do 1/3 wartości obciążenia dla podstawy z poliamidu) • różne kolory • wykonanymi otworami mocującymi.
- Trzonki z sześciokątną nakrętką osadzoną w głowicy • drugim gniazdem klucza w głowicy • sześciokątnym gniazdem klucza • gwintowaniem o różnych skokach długościach.
- Opakowania: niestandardowe.
- Montaż: tłumików drgań, nakrętek, podkładek.

# Nogi nastawne

(podstawa ze wzmocnionego poliamidu)

Ø 50

Część. 79



Ød	Rozmiar trzonka mm			Materiał trzonka			Maks. obciążenie statyczne (N)
	A	H	Klucz	Stali ocynkowanej Kod	Stali nierdzewnej inox AISI304 Kod		
M10x1,5	67	45	17	79 / 82074	79 / 82075	12000	
	92	70	17	79 / 82076	79 / 82077		
	122	100	17	79 / 82078	79 / 82079		

Materiał podstawy: poliamid wzmocniony, kolor czarny.

Opakowanie: 24 sztuki.

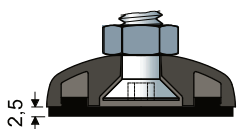
## Akcesoria

Tłumiki drgań:

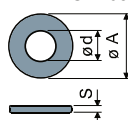
- kod: 7264;

- materiał: miękkie PCV68 shore, kolor czarny;

- opakowanie: 24 sztuki.

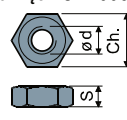


Podkładki UNI 6592-69 - Opakowanie: 24 sztuki.



Ø M	M10
Smm	2
Ø Amm	21
Kody blacha ocynkowana	7283
Kody blacha nierdzewna	7286

Nakrętki UNI 5588-65 - Opakowanie: 24 sztuki.



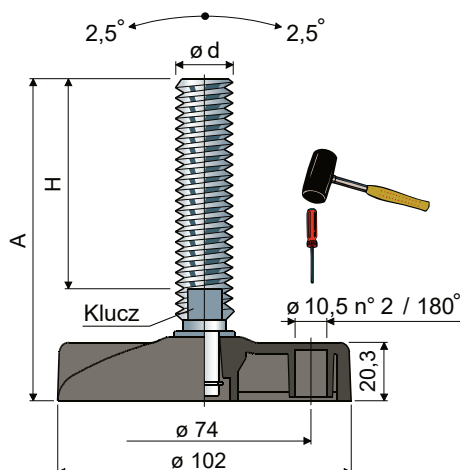
Ø d	M10
Smm	8
Ch. mm	17
Kody blacha ocynkowana	7269
Kody blacha nierdzewna	7272

## Na żądanie

- Podstawy: ze wzmocnionego polipropylenu (maksymalne obciążenie statyczne zredukowane do 1/3 wartości obciążenia dla podstawy z poliamidu) • różne kolory
- Trzonki z: gwintowaniem o różnych skokach i długościach.
- Opakowania: niestandardowe.
- Montaż: tłumików drgań, nakrętek, podkładek.

# Nogi nastawne

(podstawa ze wzmocnionego poliamidu)

 Część. **87**  $\varnothing$  **102**


Rozmiar trzonka mm				Kolor base						Maks. obciążenie statyczne (N)
				CZARNY			NIEBIESKIE GORAL5005			
$\varnothing d$	A	H	Klucz	Materiał trzonka			Materiał trzonka			
				Stal ocynkowana Kod	Stal nierdzewnej inox AISI304 Kod	Stalinox AISI316 Kod	Stal ocynkowana Kod	Stal nierdzewnej inox AISI304 Kod	Stalinox AISI316 Kod	
M16x2	98	58	13	87 / 7498	87 / 7499	-	87 / 87870	87 / 87871	-	33000
	159	119	13	87 / 7904	87 / 7905	-	87 / 87872	87 / 87873	-	
	185	145	13	87 / 7154	87 / 7155	-	87 / 87874	87 / 87875	-	
	241	201	13	87 / 7156	87 / 7157	-	87 / 87876	87 / 87877	-	
M18x2,5	197	157	15	87 / 82134	87 / 82135	-	87 / 87878	87 / 87879	-	35000
	132	89	17	87 / 87316	87 / 87317	-	87 / 87880	87 / 87881	-	
M20x2,5	150	107	17	87 / 7158	87 / 7159	-	87 / 87882	87 / 87883	-	37000
	179	136	17	87 / 7500	87 / 7501	-	87 / 87884	87 / 87885	-	
	200	157	17	87 / 7160	87 / 7161	87 / 85137	87 / 87886	87 / 87887	87 / 87900	
	233	190	17	87 / 83214	87 / 83215	-	87 / 87888	87 / 87889	-	
	281	238	17	87 / 83216	87 / 83217	-	87 / 87890	87 / 87891	-	
M24x3	136	90	19	87 / 7162	87 / 7163	-	87 / 87892	87 / 87893	-	37000
	173	127	19	87 / 7502	87 / 7503	-	87 / 87894	87 / 87895	-	
	208	162	19	87 / 7164	87 / 7165	-	87 / 87896	87 / 87897	-	
	248	202	19	87 / 83218	87 / 83219	-	87 / 87898	87 / 87899	-	

Materiał podstawy: poliamid wzmocniony, kolor czarny lub niebieski Ral5005.

Opakowanie: 24 sztuki.

### Akcesoria

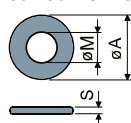
Tłumiki drgań:

- kod: 7267;

- materiał: miękkie PCV68 shore, kolor czarny;

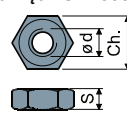
- opakowanie: 24 sztuki.

Podkładki UNI 6592-69 - Opakowanie: 24 sztuki.



$\varnothing M$	M16	M20	M24
Smm	3	3	4
$\varnothing A$ mm	30	37	44
Kody-błacha ocynkowana	7289	7290	7293
Kody-błacha nierdzewna	7291	7292	7294

Nakrętki UNI 5588-65 - Opakowanie: 24 sztuki.



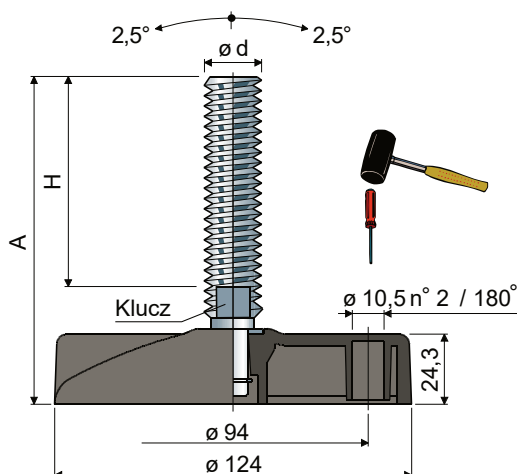
$\varnothing d$	M16	M20	M24
Smm	13	16	19
Ch. mm	24	30	36
Kody-błacha ocynkowana	7275	7276	7279
Kody-błacha nierdzewna	7277	7278	7280

### Na żądanie

- Podstawy ze wzmocnionego polipropylenu (maksymalne obciążenie statyczne zredukowane do 1/3 wartości obciążenia dla podstawy z poliamidu) • różne kolory • wstępnie wykonane otwory mocujące.
- Trzonki z sześciokątną nakrętką osadzoną w głowicy • drugim gniazdem kluczawym w głowicy • sześciokątnym gniazdem kluczawym z gwintowaniem o różnych krokach i długościach.
- Opakowania: niestandardowe.
- Montaż: tłumików drgań, nakrętek, podkładek.

# Nogi nastawne

(podstawa ze wzmocnionego poliamidu)



Ø 124 Część. 89



Rozmiar trzonka mm				Kolor base						Maks. obciążenie statyczne (N)
				CZARNY			NIEBIESKI RAL5005			
Ø d	A	H	Klucz	Materiał trzonka			Materiał trzonka			
				Stal ocynkowana	Stal nierdzewnej inox AISI304	Stalinox AISI316	Stal ocynkowana	Stal nierdzewnej inox AISI304	Stalinox AISI316	
				Kod	Kod	Kod	Kod	Kod	Kod	
M16x2	100	58	13	89 / 7504	89 / 7505	-	89 / 87902	89 / 87903	-	43000
	161	119	13	89 / 7906	89 / 7907	-	89 / 87904	89 / 87905	-	
	187	145	13	89 / 7166	89 / 7167	-	89 / 87906	89 / 87907	-	
	243	201	13	89 / 7168	89 / 7169	-	89 / 87908	89 / 87909	-	
M18x2,5	199	157	15	89 / 7852	89 / 7851	-	89 / 87910	89 / 87911	-	45000
	134	89	17	89 / 87318	89 / 87319	-	89 / 87912	89 / 87913	-	
M20x2,5	152	107	17	89 / 7170	89 / 7171	-	89 / 87914	89 / 87915	-	45000
	181	136	17	89 / 7506	89 / 7507	-	89 / 87916	89 / 87917	-	
	202	157	17	89 / 7172	89 / 7173	89 / 85138	89 / 87918	89 / 87919	89 / 87901	
	235	190	17	89 / 83220	89 / 83221	-	89 / 87920	89 / 87921	-	
	283	238	17	89 / 83222	89 / 83223	-	89 / 87922	89 / 87923	-	
M24x3	138	90	19	89 / 7174	89 / 7175	-	89 / 87924	89 / 87925	-	47000
	175	127	19	89 / 7508	89 / 7509	-	89 / 87926	89 / 87927	-	
	210	162	19	89 / 7176	89 / 7177	-	89 / 87928	89 / 87929	-	
	250	202	19	89 / 83224	89 / 83225	-	89 / 87930	89 / 87931	-	
M30x3,5	173	125	24	89 / 7178	89 / 7179	-	89 / 87932	89 / 87933	-	50000
	233	185	24	89 / 7180	89 / 7181	-	89 / 87934	89 / 87935	-	

Materiał podstawy: poliamid wzmocniony, kolor czarny lub niebieski Ral5005.

Opakowanie: 8 sztuk.

## Akcesoria

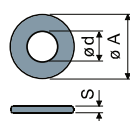
Tłumiki drgań:

- kod: 7268;

- materiał: miękkie PCV68 shore, kolor czarny;

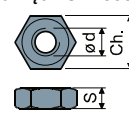
- opakowanie: 8 sztuk.

Podkładki UNI 6592-69 - Opakowanie: 24 sztuki.



Ø M	M16	M20	M24	M30
S mm	3	3	4	4
Ø A mm	30	37	44	56
Kody: blacha ocynkowana	7289	7290	7293	7295
Kody: blacha nierdzewna	7291	7292	7294	7296

Nakrętki UNI 5588-65 - Opakowanie: 24 sztuki.



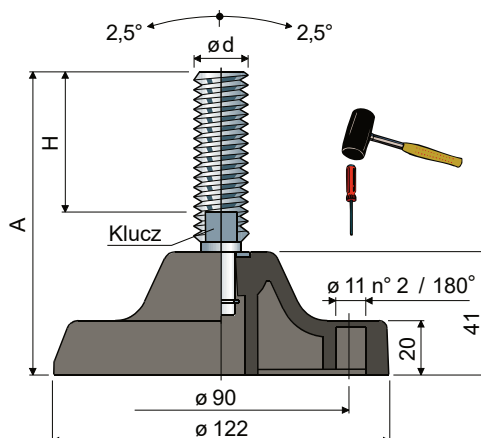
Ø d	M16	M20	M24	M30
S mm	13	16	19	24
Ch. mm	24	30	36	46
Kody: blacha ocynkowana	7275	7276	7279	7281
Kody: blacha nierdzewna	7277	7278	7280	7282

## Na żądanie

- Podstawy ze wzmocnionego polipropylenu (maksymalne obciążenie statyczne zredukowane do 1/3 wartości obciążenia dla podstawy z poliamidu) • różne kolory • wstępnie wykonane otwory mocujące.
- Trzonki z sześciokątną nakrętką osadzoną w głowicy • drugim gniazdem klucza w głowicy • sześciokątnym gniazdem klucza • gwintowaniem o różnych skokach długościach.
- Opakowania: niestandardowe.
- Montaż: tłumików drgań, nakrętek, podkładek.

# Nogi nastawne

(podstawa ze wzmocnionego poliamidu)

 Część. **93**  $\varnothing$  **122**


Rozmiar trzonka mm				Kolor base						Maks. obciążenie statyczne (N)
				CZARNY			NIEBIESKIEGORAL5005			
$\varnothing d$	A	H	Klucz	Materiał trzonka			Materiał trzonka			
				Stal ocynkowana	Stal nierdzewnej inox AISI304	Stalinox AISI316	Stal ocynkowana	Stal nierdzewnej inox AISI304	Stalinox AISI316	
				Kod	Kod	Kod	Kod	Kod	Kod	
M16x2	119	58	13	93 / 7510	93 / 7511	-	93 / 87936	93 / 87937	-	43000
	180	119	13	93 / 7908	93 / 7909	-	93 / 87938	93 / 87939	-	
	206	145	13	93 / 7512	93 / 7513	-	93 / 87940	93 / 87941	-	
	262	201	13	93 / 7514	93 / 7515	-	93 / 87942	93 / 87943	-	
M18x2,5	214	157	15	93 / 82136	93 / 82137	-	93 / 87944	93 / 87945	-	45000
	150	89	17	93 / 80548	93 / 87315	-	93 / 87946	93 / 87947	-	
	171	107	17	93 / 7516	93 / 7517	-	93 / 87948	93 / 87949	-	
	200	136	17	93 / 7518	93 / 7519	-	93 / 87950	93 / 87951	-	
M20x2,5	221	157	17	93 / 7520	93 / 7521	93 / 85139	93 / 87952	93 / 87953	93 / 87970	47000
	250	190	17	93 / 83226	93 / 83227	-	93 / 87954	93 / 87955	-	
	298	238	17	93 / 83228	93 / 83229	-	93 / 87956	93 / 87957	-	
	157	90	19	93 / 7522	93 / 7523	-	93 / 87958	93 / 87959	-	
M24x3	194	127	19	93 / 7524	93 / 7525	-	93 / 87960	93 / 87961	-	50000
	229	162	19	93 / 7526	93 / 7527	-	93 / 87962	93 / 87963	-	
	265	202	19	93 / 83230	93 / 83231	-	93 / 87964	93 / 87965	-	
	188	125	24	93 / 7528	93 / 7529	-	93 / 87966	93 / 87967	-	
M30x3,5	252	185	24	93 / 7530	93 / 7531	-	93 / 87968	93 / 87969	-	50000

Materiał podstawy: poliamid wzmocniony, kolor czarny lub niebieski Ra15005.

Opakowanie: 8 sztuk.

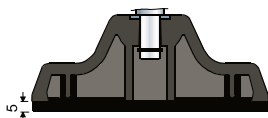
Akcesoria

Tłumiki drgań:

- kod: 7633;

- materiał: miękkie PCV68 shore, kolor czarny;

- opakowanie: 8 sztuk.

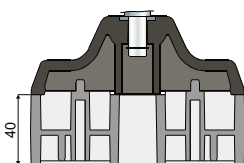


Przekładki:

- kod: 83410 (więcej szczegółów na str. 256);

- materiał: poliamid wzmocniony, kolor czarny;

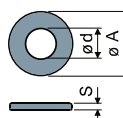
- opakowanie: 8 sztuk.



Na zamówienie

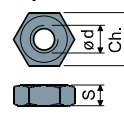
- Podstawy ze wzmocnionego polipropylenu (maksymalne obciążenie statyczne zredukowane do 1/3 wartości obciążenia dla podstawy z poliamidu) \*różne kolory \*wstępnie wykonane otwory mocujące.
- Trzonki z sześciokątną nakrętką osadzoną w głowicy \*drugim gniazdem kluczawą głowicy \*sześciokątnym gniazdem kluczawym \*gwintowaniem o różnych skokach i długościach.
- Opakowania: niestandardowe.
- Montaż: tłumików drgań, nakrętek, podkładek

Podkłady UNI 6592-69 - Opakowanie: 24 sztuki.



$\varnothing$ M	M16	M20	M24	M30
S mm	3	3	4	4
$\varnothing$ A mm	30	37	44	56
Kody-błacha ocynkowana	7289	7290	7293	7295
Kody-błacha nierdzewna	7291	7292	7294	7296

Nakrętki UNI 5588-65 - Opakowanie: 24 sztuki.



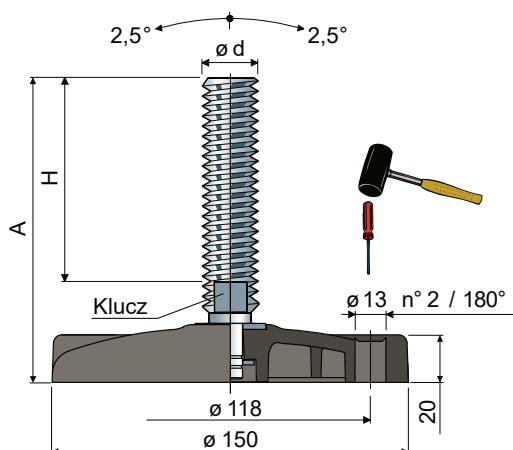
$\varnothing$ d	M16	M20	M24	M30
S mm	13	16	19	24
Ch. mm	24	30	36	46
Kody-błacha ocynkowana	7275	7276	7279	7281
Kody-błacha nierdzewna	7277	7278	7280	7282



# Nogi nastawne

(podstawa ze wzmocnionego poliamidu)

Ø 150 Część. 124



Rozmiar <trzgonka mm<="" th=""> <th colspan="6">Kolor base</th> <th rowspan="3">Maks. obciążenie statyczne (N)</th> </trzgonka>				Kolor base						Maks. obciążenie statyczne (N)
				CZARNY			NIEBIESKIEGORAL5005			
				Materiał trzgonka			Materiał trzgonka			
Ød	A	H	Klucz	Staliocynkowanej	Stal nierdzewnej inox AISI304	Stalinox AISI316	Staliocynkowanej	Stal nierdzewnej inox AISI304	Stalinox AISI316	
				Kod	Kod	Kod	Kod	Kod	Kod	
M16x2	98	58	13	124 / 85782	124 / 85791	-	124 / 87972	124 / 87973	-	45000
	159	119	13	124 / 85784	124 / 85793	-	124 / 87974	124 / 87975	-	
	185	145	13	124 / 85786	124 / 85795	-	124 / 87976	124 / 87977	-	
	241	201	13	124 / 85788	124 / 85797	-	124 / 87978	124 / 87979	-	
M18x2,5	197	157	15	124 / 85790	124 / 85799	-	124 / 87980	124 / 87981	-	47000
	132	89	17	124 / 87320	124 / 87321	-	124 / 87982	124 / 87983	-	
	150	107	17	124 / 85756	124 / 85767	-	124 / 87984	124 / 87985	-	
	179	136	17	124 / 85758	124 / 85769	-	124 / 87986	124 / 87987	-	
M20x2,5	200	157	17	124 / 85760	124 / 85771	124 / 85789	124 / 87988	124 / 87989	124 / 87971	49000
	233	190	17	124 / 85762	124 / 85773	-	124 / 87990	124 / 87991	-	
	281	238	17	124 / 85766	124 / 85775	-	124 / 87992	124 / 87993	-	
	136	90	19	124 / 85768	124 / 85777	-	124 / 87994	124 / 87995	-	
M24x3	173	127	19	124 / 85770	124 / 85779	-	124 / 87996	124 / 87997	-	52000
	208	162	19	124 / 85772	124 / 85781	-	124 / 87998	124 / 87999	-	
	248	202	19	124 / 85774	124 / 85783	-	124 / 88000	124 / 88001	-	
	171	125	24	124 / 85776	124 / 85785	-	124 / 88002	124 / 88003	-	
M30x3,5	231	185	24	124 / 85778	124 / 85787	-	124 / 88004	124 / 88005	-	

Materiał podstawy: poliamid wzmocniony, kolor czarny lub niebieski Ral5005.

Opakowanie: 8 sztuk.

## Akcesoria

Tłumiki drgań:

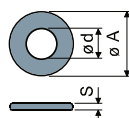
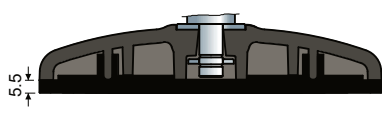
- kod: 85780;

- materiał: miękkie PCV68 shore, kolor czarny;

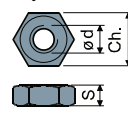
- opakowanie: 8 sztuk.

Podkładki UNI 6592-69 - Opakowanie: 24 sztuki.

Nakrętki UNI 5588-65 - Opakowanie: 24 sztuki.



Ø M	M16	M20	M24	M30
Smm	3	3	4	4
Ø A mm	30	37	44	56
Kody blacha ocynkowana	7289	7290	7293	7295
Kody blacha nierdzewna	7291	7292	7294	7296



Ø d	M16	M20	M24	M30
Smm	13	16	19	24
Ch. mm	24	30	36	46
Kody blacha ocynkowana	7275	7276	7279	7281
Kody blacha nierdzewna	7277	7278	7280	7282

## Na żądanie

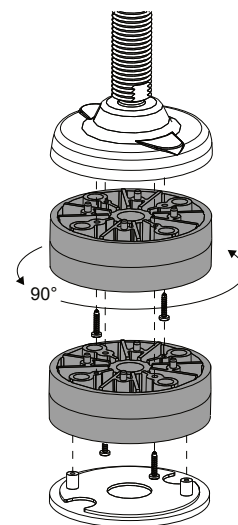
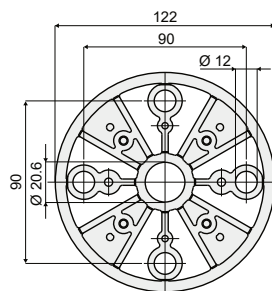
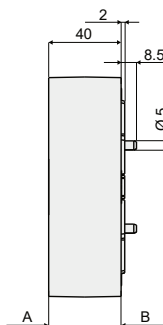
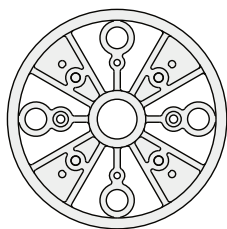
- Podstawy ze wzmocnionego polipropylenu (maksymalne obciążenie statyczne zredukowane do 1/3 wartości obciążenia dla podstawy ze poliamidu) • różne kolory • wstępnie wykonane otwory mocujące.
- Trzonki z sześciokątną nakrętką osadzoną w głowicy • drugim gniazdem klucza w głowicy • sześciokątnym gniazdem klucza • gwintowaniem o różnych skokach długościach.
- Opakowania: niestandardowe.
- Montaż: tłumików drgań, nakrętek, podkładek.

# Akcesoriado elementówwsporczychi poziomujących

## Część. 104

### Przekładka

(dla części nr 92, 93)



Kod
104 / 83410

Widok A (przekładka)

Widok B (przekładka)

Przykład zastosowania

Materiał: przekładkaz poliamidu wzmocnionego, kolor czarny.

Parametry: do wykorzystania z częściami nr 92, 93 w celu zwiększenia wysokości nóg. Możliwość zamontowania tłumika drgań kod 7633 (patrz str.249, 254).

Opakowanie: 8 szt.

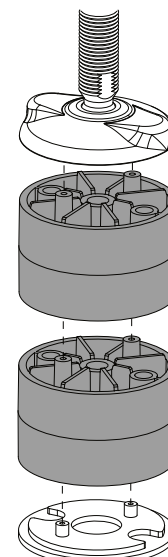
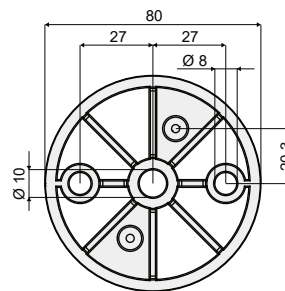
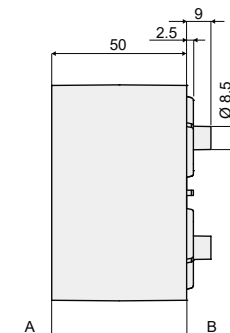
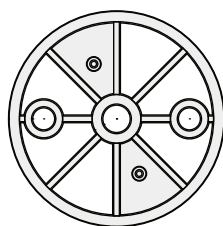
Na żądanie:

- Opakowania: niestandardowe.

## Część. 127

### Przekładka

(dla części nr 25)



Kod
127 / 86797

Widok A (przekładka)

Widok B (przekładka)

Przykład zastosowania

Materiał: przekładkaz poliamidu wzmocnionego, kolor czarny.

Parametry: do wykorzystania z częściami nr 25 w celu zwiększenia wysokości nóg. Możliwość zamontowania tłumika drgań kod 7266 (patrz str.240, 246).

Opakowanie: 8 szt.

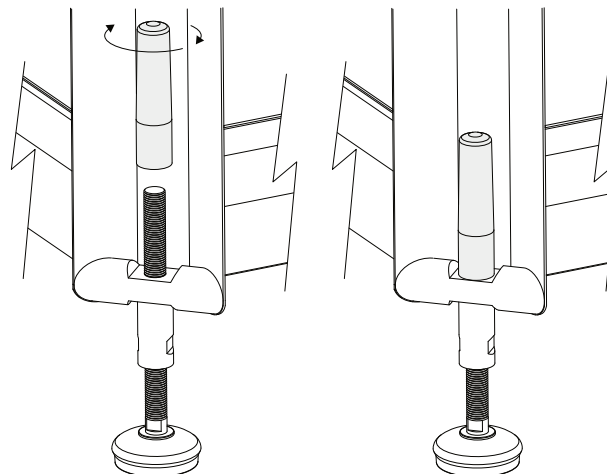
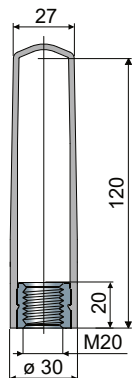
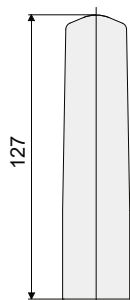
Na żądanie:

- Opakowania: niestandardowe.

## Część. 128

### Ochronny kapturek

(na pręt M20)



Kod
128 / 87128

Materiał: Kapturekz polipropylenu, kolor szary; gwintowana tulejka z niklowanego mosiądzu.

Parametry: Do dokręcenia jako osłona gwintu na pręcie M20, do całkowitej osłony gwintu.

Opakowanie: 8 sztuk.

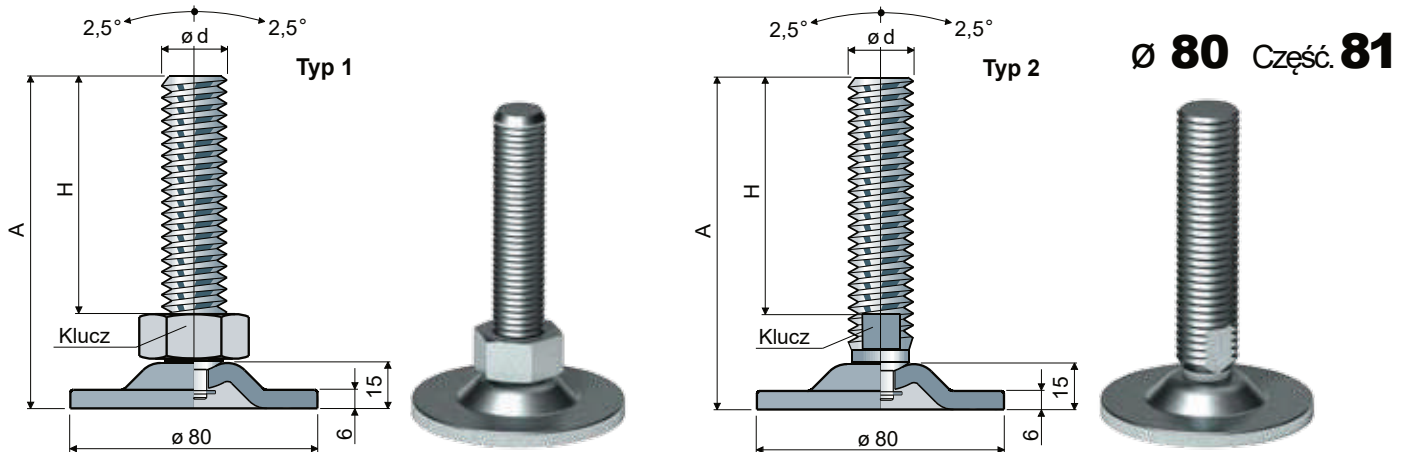
Na żądanie:

- Opakowania: ilości niestandardowe.

Przykład zastosowania

# Nogi nastawne

(podstawa ze stali)


**Ø 80 Część. 81**

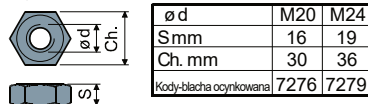
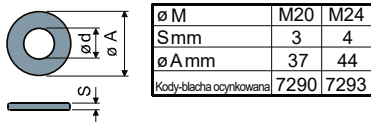
Ød	Rozmiar trzonka mm			Klucz	Trzonki podstawy ze stali ocynkowanej		Maks. obciążenie statyczne (N)
	A	H			Typ 1 Kod	Typ 2 Kod	
M20x2,5	120	87		30	81 / 80786	-	40000
	152	117		30	81 / 84318	-	
	160	127		30	81 / 82882	-	
M24x3	120	85		19	-	81 / 80214	

Materiał: podstawa i trzonek ze stali ocynkowanej.

Opakowanie: 8 sztuk.

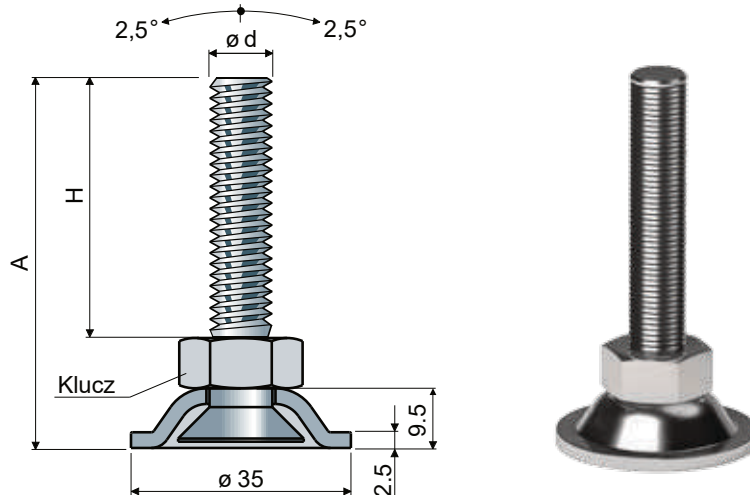
Podkładki UNI 6592-69 - Opakowanie: 24 sztuki.

Nakrętki UNI 5588-65 - Opakowanie: 24 sztuki.



Na żądanie

- Trzonki z: sześciokątną nakrętką osadzoną w głowicy • drugim gniazdem klucza w głowicy • sześciokątnym gniazdem klucza • gwintowaniem o różnych skokach długościach.
- Opakowania: niestandardowe.
- Montaż: nakrętek, podkładek.


**Ø 35 Część. 123**

Ød	Rozmiar trzonka mm			Klucz	Materiał trzonka		Maks. obciążenie statyczne (N)
	A	H			Stali ocynkowanej Kod	Stali nierdzewnej inox AISI304 Kod	
M10x1,5	66	48,5		17	123 / 85712	123 / 85713	10000
	91	73,5		17	123 / 85714	123 / 85715	
	121	103,5		17	123 / 85716	123 / 85717	

Materiał podstawy: podstawy ze stali nierdzewnej inox AISI304.

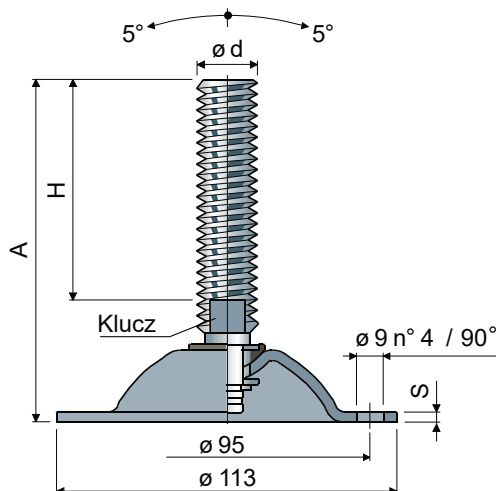
Opakowanie: 24 sztuk.

Na żądanie

- Opakowania: niestandardowe.
- Montaż: nakrętek, podkładek.

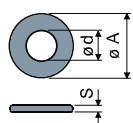
# Nogi nastawne

(podstawa ze stali)

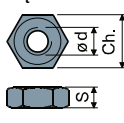
 Część. **96** Ø **113**


Rozmiar trzonka mm			Materiał trzonka e base			Maks. obciążenie statyczne (N)	
Ø d	A	H	Klucz	Stali ocynkowanej Kod	Stali nierdzewnej inox AISI304 Kod		
M16x2	100	58	13	96 / 7562	96 / 7563	15000 (ocynkowanej) S = 3,5	
	161	119	13	96 / 7916	96 / 7917		
	187	145	13	96 / 7564	96 / 7565		
	243	201	13	96 / 7566	96 / 7567		
M18x2,5	199	157	15	96 / 82138	96 / 82139		
	134	89	17	96 / 87322	96 / 87323		
	152	107	17	96 / 7568	96 / 7569		
M20x2,5	181	136	17	96 / 7570	96 / 7571		10000 (AISI 304) S = 3
	202	157	17	96 / 7572	96 / 7573		
	235	190	17	96 / 83232	96 / 83233		
	283	238	17	96 / 83234	96 / 83235		
	138	90	19	96 / 7574	96 / 7575		
M24x3	175	127	19	96 / 7576	96 / 7577		
	210	162	19	96 / 7578	96 / 7579		
	250	202	19	96 / 83236	96 / 83237		
	173	125	24	96 / 7580	96 / 7581		
M30x3,5	233	185	24	96 / 7582	96 / 7583		

Opakowanie: 8 sztuk.

**Podkładki UNI 6592-69 - Opakowanie: 24 sztuki.**


Ø M	M16	M20	M24	M30
S mm	3	3	4	4
Ø A mm	30	37	44	56
Kody-błacha ocynkowana	7289	7290	7293	7295
Kody-błacha nierdzewna	7291	7292	7294	7296

**Nakrętki UNI 5588-65 - Opakowanie: 24 sztuki.**


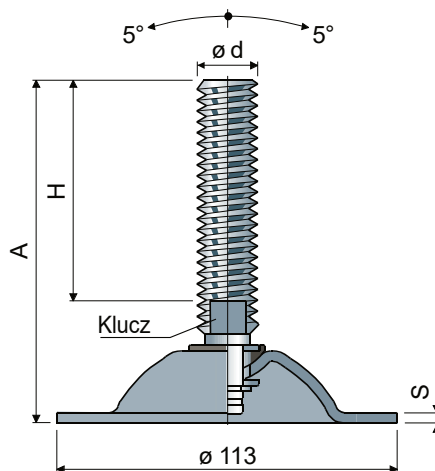
Ø d	M16	M20	M24	M30
S mm	13	16	19	24
Ch. mm	24	30	36	46
Kody-błacha ocynkowana	7275	7276	7279	7281
Kody-błacha nierdzewna	7277	7278	7280	7282

**Na żądanie**

- Trzonki z sześciokątną nakrętką osadzoną w głowicy • drugim gniazdem kluczaw głowicy • sześciokątnym gniazdem klucza • gwintowaniem o różnych skokach długościach • stali inox AISI316.
- Opakowania: niestandardowe.
- Montaż: nakrętek, podkładek.

# Nogi nastawne

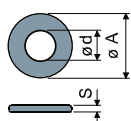
(podstawa ze stali)

**Ø 113** Część. **98**


Rozmiar/trzonka mm			Materiał trzonka e base				
Ød	A	H	Klucz	Stali ocynkowanej Kod	Stali nierdzewnej inox AISI304 Kod	Maks.obciążenie statyczne (N)	
M16x2	100	58	13	98 / 7584	98 / 7585	15000 (ocynkowanej) S= 3,5	
	161	119	13	98 / 7918	98 / 7919		
	187	145	13	98 / 7586	98 / 7587		
	243	201	13	98 / 7588	98 / 7589		
M18x2,5	199	157	15	98 / 82140	98 / 82141		
	134	89	17	98 / 87324	98 / 87325		
	152	107	17	98 / 7590	98 / 7591		
M20x2,5	181	136	17	98 / 7592	98 / 7593		10000 (AISI 304) S= 3
	202	157	17	98 / 7594	98 / 7595		
	235	190	17	98 / 83238	98 / 83239		
	283	238	17	98 / 83240	98 / 83241		
M24x3	138	90	19	98 / 7596	98 / 7597		
	175	127	19	98 / 7598	98 / 7599		
	210	162	19	98 / 7600	98 / 7601		
	250	202	19	98 / 83242	98 / 83243		
M30x3,5	173	125	24	98 / 7602	98 / 7603		
	233	185	24	98 / 7604	98 / 7605		

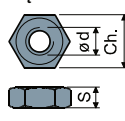
Opakowanie: 8 sztuk.

Podkładki UNI 6592-69 - Opakowanie: 24 sztuki.



Ø M	M16	M20	M24	M30
Smm	3	3	4	4
Ø A mm	30	37	44	56
Kody-błacha ocynkowana	7289	7290	7293	7295
Kody-błacha nierdzewna	7291	7292	7294	7296

Nakrętki UNI 5588-65 - Opakowanie: 24 sztuki.



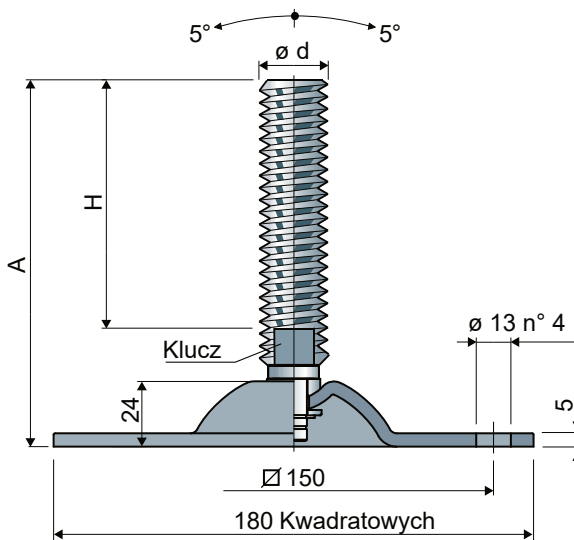
Ø d	M16	M20	M24	M30
Smm	13	16	19	24
Ch. mm	24	30	36	46
Kody-błacha ocynkowana	7275	7276	7279	7281
Kody-błacha nierdzewna	7277	7278	7280	7282

Na żądanie

- Trzonki z sześciokątną nakrętką osadzoną w głowicy • drugim gniazdem klucza w głowicy • sześciokątnym gniazdem klucza • gwintowaniem o różnych skokach długości • stali inox AISI316.
- Opakowania: niestandardowe.
- Montaż: nakrętek, podkładek.

# Nogi nastawne

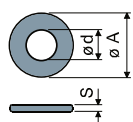
(podstawa ze stali)

 Część. **94**  $\square$  180


Rozmiar/trzonka mm				Trzonki podstawy ze stali ocynkowanej		Trzonki podstawy ze stali nierdzewnej inox AISI304		Maks. obciążenie statyczne (N)
$\varnothing d$	A	H	Klucz	Kod	Kod			
M16x2	100	57	13	94 / 82968	94 / 86119	45000		
	161	118	13	94 / 82970	94 / 86121			
	187	144	13	94 / 82972	94 / 86123			
	243	200	13	94 / 82974	94 / 86125			
M18x2,5	199	157	15	94 / 82976	94 / 86127	46000		
	134	89	17	94 / 87326	94 / 87327			
	152	107	17	94 / 82978	94 / 86129			
M20x2,5	181	136	17	94 / 82980	94 / 86131	47000		
	202	157	17	94 / 82982	94 / 86133			
	235	190	17	94 / 82984	94 / 86135			
	283	238	17	94 / 83262	94 / 86137			
	138	90	19	94 / 82986	94 / 86139			
M24x3	175	127	19	94 / 82988	94 / 86141	48000		
	210	162	19	94 / 82990	94 / 86143			
	250	202	19	94 / 83264	94 / 86145			
	173	125	24	94 / 82992	94 / 86147			
M30x3,5	233	185	24	94 / 82994	94 / 86149	49000		

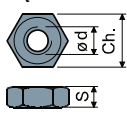
Opakowanie: 8 sztuk.

Podkładki UNI 6592-69 - Opakowanie: 24 sztuki.



$\varnothing M$	M16	M20	M24	M30
S mm	3	3	4	4
$\varnothing A$ mm	30	37	44	56
Kody-błacha ocynkowana	7289	7290	7293	7295
Kody-błacha nierdzewna	7291	7292	7294	7296

Nakrętki UNI 5588-65 - Opakowanie: 24 sztuki.



$\varnothing d$	M16	M20	M24	M30
S mm	13	16	19	24
Ch. mm	24	30	36	46
Kody-błacha ocynkowana	7275	7276	7279	7281
Kody-błacha nierdzewna	7277	7278	7280	7282

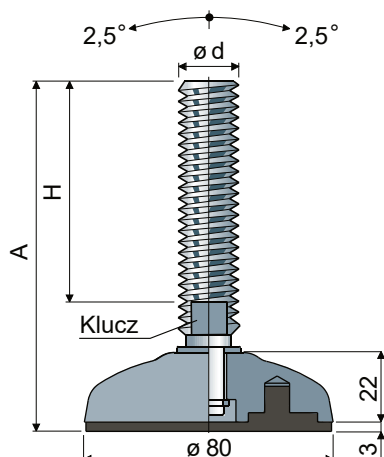
Na żądanie

- Trzonki z: sześciokątną nakrętką osadzoną w głowicy; drugim gniazdem kluczowym w głowicy; sześciokątnym gniazdem klucza; gwintowaniem o różnych skokach długościach.
- Opakowania: niestandardowe.
- Montaż: nakrętek, podkładek.

# Nogi nastawne

(podstawa ze stali nikielwanej)

Ø 80 Część. 95



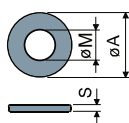
Rozmiar/trzonka mm			Materiał/trzonka			Maks.obciążenie statyczne (N)
Ød	A	H	Klucz	Stali ocynkowanej Kod	Stali nierdzewnej inox AISI304 Kod	
M16x2	101	58	13	95 / 7532	95 / 7533	46000
	162	119	13	95 / 7910	95 / 7911	
	188	145	13	95 / 7534	95 / 7535	
	244	201	13	95 / 7536	95 / 7537	
M18x2,5	200	157	15	95 / 82144	95 / 82145	47000
	135	89	17	95 / 87328	95 / 87329	
	153	107	17	95 / 7538	95 / 7539	
M20x2,5	182	136	17	95 / 7540	95 / 7541	47000
	203	157	17	95 / 7542	95 / 7543	
	236	190	17	95 / 83244	95 / 83245	
	284	238	17	95 / 83246	95 / 83247	
	139	90	19	95 / 7544	95 / 7545	
M24x3	176	127	19	95 / 7546	95 / 7547	48000
	211	162	19	95 / 7548	95 / 7549	
	250	202	19	95 / 83248	95 / 83249	

Materiał podstawy: Stal nikielwana.

Opakowanie: 8 sztuk.

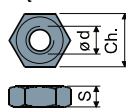
Parametry: dostarczane razem z tłumikiem drgań, kolor czarny, z miękkiego PCV68 shore.

Podkładki UNI 6592-69 - Opakowanie: 24 sztuki.



Ø M	M16	M20	M24
S mm	3	3	4
Ø A mm	30	37	44
Kody-błacha ocynkowana	7289	7290	7293
Kody-błacha nierdzewna	7291	7292	7294

Nakrętki UNI 5588-65 - Opakowanie: 24 sztuki.



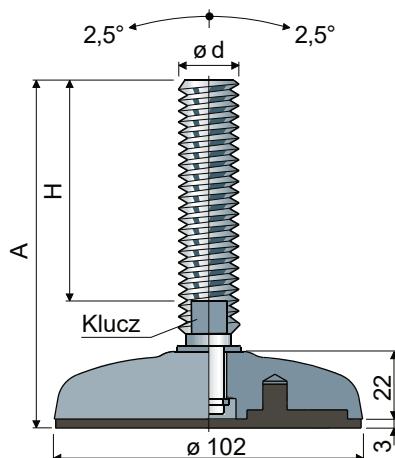
Ø d	M16	M20	M24
S mm	13	16	19
Ch. mm	24	30	36
Kody-błacha ocynkowana	7275	7276	7279
Kody-błacha nierdzewna	7277	7278	7280

Na żądanie

- Trzonki z sześciokątną nakrętką osadzoną w głowicy • drugim gniazdem kluczowym w głowicy • sześciokątnym gniazdem kluczowym • gwintowaniem o różnych skokach i długościach • stali inox AISI316.
- Opakowania: niestandardowe.
- Montaż: nakrętek, podkładek.

# Nogi nastawne

(podstawa ze stali)

 Część. **97**  $\varnothing$  **102**


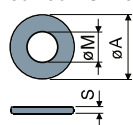
Ød	Rozmiar trzonka mm		Klucz	Podstawa ze stali nikielowanej		Podstawa ze stali nierdzewnej inox AISI304		Maks. obciążenie statyczne (N)
	A	H		Stali ocynkowanej	Stali nierdzewnej inox AISI304	Stali nierdzewnej inox AISI304	Kod	
M16x2	101	58	13	97 / 7550	97 / 7551	97 / 87296	50000	
	162	119	13	97 / 7912	97 / 7913	97 / 87297		
	188	145	13	97 / 7182	97 / 7183	97 / 87298		
	244	201	13	97 / 7184	97 / 7185	97 / 87299		
M18x2,5	200	157	15	97 / 82146	97 / 82147	97 / 87300	51000	
	135	89	17	97 / 87330	97 / 87331	97 / 87443		
M20x2,5	153	107	17	97 / 7186	97 / 7187	97 / 87301		
	182	136	17	97 / 7552	97 / 7553	97 / 87302		
	203	157	17	97 / 7188	97 / 7189	97 / 87303		
	236	190	17	97 / 83250	97 / 83251	97 / 87304		
	284	238	17	97 / 83252	97 / 83253	97 / 87305		
M24x3	139	90	19	97 / 7190	97 / 7191	97 / 87306		52000
	176	127	19	97 / 7554	97 / 7555	97 / 87307		
	211	162	19	97 / 7192	97 / 7193	97 / 87308		
	250	202	19	97 / 83254	97 / 83255	97 / 87309		

Materiał podstawy: Stal nikielowana lub stal nierdzewna.

Opakowanie: 8 sztuk.

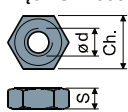
Parametry: dostarczanerażem z tłumikiem drgań, kolor czarny, z miękkiego PCV68 shore.

Podkładki UNI 6592-69 - Opakowanie: 24 sztuki.



Ø M	M16	M20	M24
S mm	3	3	4
Ø A mm	30	37	44
Kody: blacha ocynkowana	7289	7290	7293
Kody: blacha nierdzewna	7291	7292	7294

Nakrętki UNI 5588-65 - Opakowanie: 24 sztuki.



Ø d	M16	M20	M24
S mm	13	16	19
Ch. mm	24	30	36
Kody: blacha ocynkowana	7275	7276	7279
Kody: blacha nierdzewna	7277	7278	7280

Na żądanie

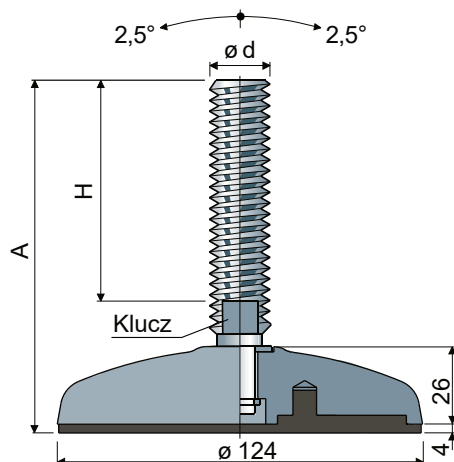
- Trzonki z sześciokątną nakrętką osadzoną w głowicy \*drugim gniazdem klucza w głowicy \*sześciokątnym gniazdem klucza \*gwintowaniem o różnych skokach długościach \*stali inox AISI316.
- Opakowania: niestandardowe.
- Montaż: nakrętek, podkładek.



# Nogi nastawne

(podstawa ze stali)

Ø 124 Część. 99



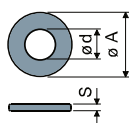
Rozmiar/trzonka mm			Podstawa ze stali niklowanej		Podstawa ze stali nierdzewnej inox AISI304		Podstawa ze stali nierdzewnej inox AISI304		Maks. obciążenie statyczne (N)
ø d	A	H	Klucz	Stali ocynkowanej	Stali nierdzewnej inox AISI304	Stali nierdzewnej inox AISI304	Stali nierdzewnej inox AISI304		
				Kod	Kod	Kod	Kod		
M16x2	104	58	13	99 / 7556	99 / 7557	99 / 87281			
	165	119	13	99 / 7914	99 / 7915	99 / 87282			
	191	145	13	99 / 7194	99 / 7195	99 / 87283	55000		
	247	201	13	99 / 7196	99 / 7197	99 / 87284			
M18x2,5	203	157	15	99 / 82148	99 / 82149	99 / 87285			
	138	89	17	99 / 87332	99 / 87333	99 / 87445			
	156	107	17	99 / 7198	99 / 7199	99 / 87286			
M20x2,5	185	136	17	99 / 7558	99 / 7559	99 / 87287	56000		
	206	157	17	99 / 7200	99 / 7201	99 / 87288			
	239	190	17	99 / 83256	99 / 83257	99 / 87289			
	287	238	17	99 / 83258	99 / 83259	99 / 87290			
	142	90	19	99 / 7202	99 / 7203	99 / 87291			
M24x3	179	127	19	99 / 7560	99 / 7561	99 / 87292	57000		
	214	162	19	99 / 7204	99 / 7205	99 / 87293			
	254	202	19	99 / 83260	99 / 83261	99 / 87294			
	177	125	24	99 / 7206	99 / 7207	99 / 87295	58000		
M30x3,5	237	185	24	99 / 7208	99 / 7209	99 / 87193			

Materiał podstawy: Stalniklowana lub stal nierdzewna.

Opakowanie: 8 sztuk.

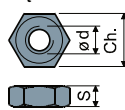
Parametry: dostarczane razem z tłumikiem drgań, kolor czarny, z miękkiego PCV68 shore.

Podkładki UNI 6592-69 - Opakowanie: 24 sztuki.



ø M	M16	M20	M24	M30
S mm	3	3	4	4
ø A mm	30	37	44	56
Kody-błacha ocynkowana	7289	7290	7293	7295
Kody-błacha nierdzewna	7291	7292	7294	7296

Nakrętki UNI 5588-65 - Opakowanie: 24 sztuki.



ø d	M16	M20	M24	M30
S mm	13	16	19	24
Ch. mm	24	30	36	46
Kody-błacha ocynkowana	7275	7276	7279	7281
Kody-błacha nierdzewna	7277	7278	7280	7282

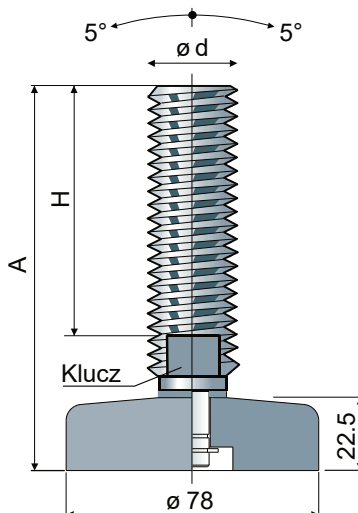
Na żądanie

- Trzonki z sześciokątną nakrętką osadzoną w głowicy • drugim gniazdem kluczaw głowicy • sześciokątnym gniazdem kluczaw • gwintowaniem o różnych skokach i długościach • stali inox AISI316.
- Opakowania: niestandardowe.
- Montaż: nakrętek, podkładek.

# Nogi nastawne z możliwością sterylizacji

(Podstawy ze stali nierdzewnej inox do dużych obciążeń)

Część. **115**  $\varnothing$  **78**

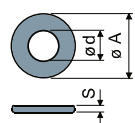


Rozmiar/trzonka mm				Trzoneki podstawy ze stali nierdzewnej inox AISI304		Maks.obciążenie statyczne (N)
$\varnothing d$	A	H	Klucz	Kod		
M16x2	99	58	13	115 / 83958	52000	
	160	119	13	115 / 83959		
	186	145	13	115 / 83960		
	242	201	13	115 / 83961		
M20x2,5	132	89	17	115 / 87334		
	150	107	17	115 / 83962		
	179	136	17	115 / 83963		
	200	157	17	115 / 83964		
	233	190	17	115 / 83965		
	281	238	17	115 / 83966		
M24x3	136	90	19	115 / 83967		
	173	127	19	115 / 83968		
	208	162	19	115 / 83969		
	248	202	19	115 / 83970		
M30x3,5	171	125	24	115 / 83971		
	231	185	24	115 / 83831		

Materiał: Trzonek ze stali nierdzewnej inox AISI304.

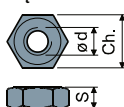
Opakowanie: 8 sztuk.

Podkładki UNI 6592-69 - Opakowanie: 24 sztuki.



$\varnothing$ M	M16	M20	M24	M30
Smm	3	3	4	4
$\varnothing$ A mm	30	37	44	56
Kody blacha nierdzewna	7291	7292	7294	7296

Nakrętki UNI 5588-65 - Opakowanie: 24 sztuki.



$\varnothing d$	M16	M20	M24	M30
Smm	13	16	19	24
Ch. mm	24	30	36	46
Kody blacha nierdzewna	7277	7278	7280	7282

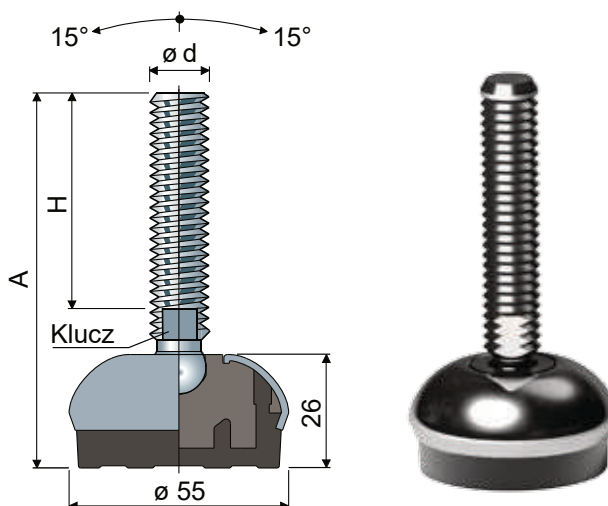
Na żądanie

- Trzoneki z sześciokątną nakrętką osadzoną w głowicy • drugim gniazdem kluczowym w głowicy • sześciokątnym gniazdem klucza • gwintowaniem o różnych skokach długościach • stali inox AISI316.
- Opakowania: niestandardowe.
- Montaż: nakrętek, podkładek.

# Nogi przegubowe z możliwością sterylizacji

(podstawa ze stali nierdzewnej inox)

Ø 55 Część. 113



Rozmiary trzonka mm					
Ød	A	H	Klucz	Trzoneki podstawy ze stali nierdzewnej inox AISI304	Maks.obciążenie statyczne (N)
				Kod	
M8x1,25	80	45	6	113 / 83791	11000
	100	65	6	113 / 83792	
	142	107	6	113 / 83793	
M10x1,5	71	35	8	113 / 83794	12000
	107	70	8	113 / 83795	
	152	115	8	113 / 83796	
M12x1,75	82	43	10	113 / 83797	13000
	102	63	10	113 / 83798	
	116	77	10	113 / 83799	
	132	93	10	113 / 83822	
	162	123	10	113 / 83823	
M14x2	102	61	12	113 / 83824	14000
	132	91	12	113 / 83825	
	157	116	12	113 / 83826	
M16x2	103	60	13	113 / 83784	15000
	133	90	13	113 / 83785	
	148	105	13	113 / 83786	
	168	125	13	113 / 83787	
	198	155	13	113 / 83788	
	208	165	13	113 / 83789	
	248	205	13	113 / 83790	

Rozmiary trzonka cale					
Ød	A	H	Klucz	Trzoneki podstawy ze stali nierdzewnej inox AISI304	Maks.obciążenie statyczne (N)
				Kod	
1/2"-13 UNC	5,19"	4"	7/16"	113 / 83827	13000
5/8"-11 UNC	8,70"	7"	1/2"	113 / 83800	15000
3/4"-10 UNC	8,78"	7"	5/8"	113 / 83801	19000

Materiał podstawy: wewnętrzny rdzeń z poliamidu i włókna szklanego; zewnętrzna powłoka ze stali nierdzewnej inox AISI304; tłumik drgań z miękkiego PCV68shore, kolor czarny. Opakowanie: 8 sztuk.

Parametry: Współłoczony tłumik drgań pozwala na doskonałe przyleganie do stalowej podstawy. Całkowity brak wewnętrznych komór pozwala na utrzymanie pełnej higieny nogi.

Podkładki UNI 6592-69 - Opakowanie: 24 sztuki.

Ø M	M8	M10	M12	M14	M16
Smm	1,6	2	2,5	2,5	3
Ø A mm	17	21	24	28	30
Kody-błacha nierdzewna	7637	7286	7287	7288	7291

Nakrętki UNI 5588-65 - Opakowanie: 24 sztuki.

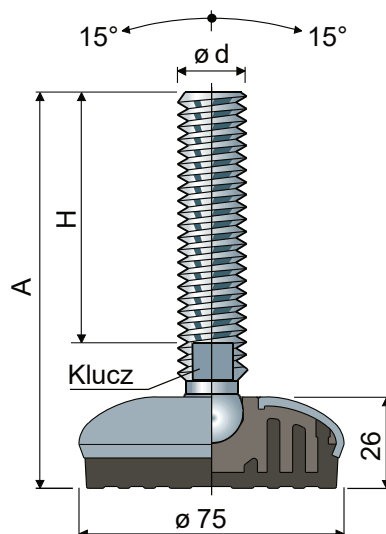
Ø d	M8	M10	M12	M14	M16
Smm	6,5	8	10	11	13
Ch. mm	13	17	19	22	24
Kody-błacha nierdzewna	7635	7272	7273	7274	7277

Na żądanie

- Trzoneki z sześciokątną nakrętką osadzoną w głowicy • drugim gniazdem kluczaw głowicy • sześciokątnym gniazdem klucza • gwintowaniem o różnych skokach długościach • stali inox AISI316.
- Tłumiki drgań: koloru białego.
- Opakowania: niestandardowe.
- Montaż: nakrętek, podkładek.

# Nogi przegubowe z możliwością sterylizacji

(podstawa ze stali nierdzewnej inox)

 Część. **107**  $\varnothing$  **75**


Rozmiar / trzonka mm				Trzonki podstawy ze stali nierdzewnej inox AISI304		Maks. obciążenie statyczne (N)
Ød	A	H	Klucz	Kod		
M16x2	103	60	13	107 / 83524		19000
	133	90	13	107 / 83525		
	148	105	13	107 / 83526		
	168	125	13	107 / 83527		
	198	155	13	107 / 83528		
	208	165	13	107 / 83529		
	248	205	13	107 / 83530		
M20x2,5	132	86	17	107 / 83531		21000
	162	116	17	107 / 83532		
	187	141	17	107 / 83533		
	244	198	17	107 / 83534		
M24x3	142	96	19	107 / 83535		23000
	168	122	19	107 / 83536		
	198	152	19	107 / 83537		
	228	182	19	107 / 83538		
	346	300	19	107 / 83539		
M30x3,5	190	144	24	107 / 86221		25000

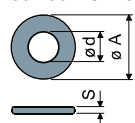
  

Rozmiar / trzonka cale				Trzonki podstawy ze stali nierdzewnej inox AISI304		Maks. obciążenie statyczne (N)
Ød	A	H	Klucz	Kod		
5/8"-11 UNC	8,70"	7"	1/2"	107 / 83592		19000
3/4"-10 UNC	8,78"	7"	5/8"	107 / 83593		21000

Materiał podstawy: wewnętrzny rdzeń z poliamidu i włókna szklanego; zewnętrzna powłoka ze stali nierdzewnej inox AISI304; tłumik drgań z miękkiego PCV68shore, kolor czarny. Opakowanie: 8 sztuk.

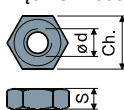
Parametry: Współłoczony tłumik drgań pozwala na doskonałe przyleganie do stalowej podstawy. Całkowity brak wewnętrznych komór pozwala na utrzymanie pełnej higieny nogi.

Podkładki UNI 6592-69 - Opakowanie: 24 sztuki.



Ø M	M16	M20	M24	M30
S mm	3	3	4	4
Ø A mm	30	37	44	56
Kody blacha nierdzewna	7291	7292	7294	7296

Nakrętki UNI 5588-65 - Opakowanie: 24 sztuki.



Ø d	M16	M20	M24	M30
S mm	13	16	19	24
Ch. mm	24	30	36	46
Kody blacha nierdzewna	7277	7278	7280	7282

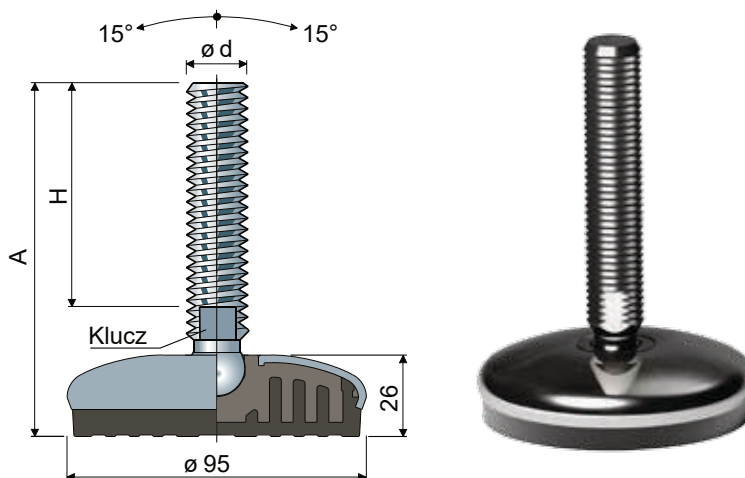
Na żądanie

- Trzonki z sześciokątną nakrętką osadzoną w głowicy • drugim gniazdem klucza w głowicy • sześciokątnym gniazdem klucza • gwintowaniem o różnych skokach długości • stali inox AISI316.
- Tłumiki drgań: koloru białego.
- Opakowania: niestandardowe.
- Montaż: nakrętek, podkładek.

# Nogi przegubowe z możliwością sterylizacji

(podstawa ze stali nierdzewnej inox)

Ø 95 Część. 101

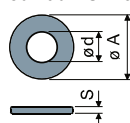


Rozmiary trzonka mm					
ø d	A	H	Klucz	Trzoneki podstawy ze stali nierdzewnej inox AISI304 Kod	Maks. obciążenie statyczne (N)
M16x2	103	60	13	101 / 83073	22000
	133	90	13	101 / 83074	
	148	105	13	101 / 83075	
	168	125	13	101 / 83076	
	198	155	13	101 / 83077	
	208	165	13	101 / 83078	
M20x2,5	248	205	13	101 / 83263	24000
	132	86	17	101 / 83079	
	162	116	17	101 / 83209	
	187	141	17	101 / 83081	
M24x3	244	198	17	101 / 83082	26000
	142	96	19	101 / 83083	
	168	122	19	101 / 83084	
	198	152	19	101 / 83085	
M30x3,5	228	182	19	101 / 83086	28000
	346	300	19	101 / 83087	
Rozmiary trzonka cale					
ø d	A	H	Klucz	Trzoneki podstawy ze stali nierdzewnej inox AISI304 Kod	Maks. obciążenie statyczne (N)
5/8"-11 UNC	8,70"	7"	1/2"	101 / 83145	22000
3/4"-10 UNC	8,78"	7"	5/8"	101 / 83155	24000

Materiał podstawy: wewnętrzny rdzeń z poliamidu i włókna szklanego; zewnętrzna powłoka ze stali nierdzewnej inox AISI304; tłumik drgań z miękkiego PCV68shore, kolor czarny. Opakowanie: 8 sztuk.

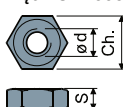
Parametry: Współłoczony tłumik drgań pozwala na doskonałe przyleganie do stalowej podstawy. Całkowity brak wewnętrznych komór pozwala na utrzymanie pełnej higieny nogi.

Podkładki UNI 6592-69 - Opakowanie: 24 sztuki.



ø M	M16	M20	M24	M30
S mm	3	3	4	4
ø A mm	30	37	44	56
Kody blacha nierdzewna	7291	7292	7294	7296

Nakrętki UNI 5588-65 - Opakowanie: 24 sztuki.



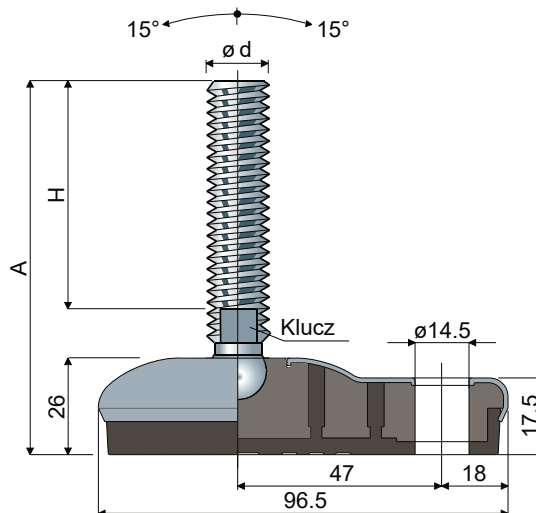
ø d	M16	M20	M24	M30
S mm	13	16	19	24
Ch. mm	24	30	36	46
Kody blacha nierdzewna	7277	7278	7280	7282

Na żądanie

- Trzoneki z sześciokątną nakrętką osadzoną w głowicy • drugim gniazdem kluczaw głowicy • sześciokątnym gniazdem klucza • gwintowaniem o różnych skokach długościach • stali inox AISI316.
- Tłumiki drgań: koloru białego.
- Opakowania: niestandardowe.
- Montaż: nakrętek, podkładek.

# Nogi przegubowe z możliwością sterylizacji z mocowaniem bocznym

(podstawa ze stali nierdzewnej inox)

 Część: **120 65x96**


Rozmiar / trzonka mm						
$\varnothing d$	A	H	Klucz	Trzonki podstawy ze stali nierdzewnej inox AISI304		Maks. obciążenie statyczne (N)
				Kod		
M8x1,25	80	45	6	120 / 84837		13000
	100	65	6	120 / 84838		
	142	107	6	120 / 84839		
M10x1,5	71	35	8	120 / 84840		14000
	107	70	8	120 / 84841		
	152	115	8	120 / 84842		
M12x1,75	82	43	10	120 / 84843		15000
	102	63	10	120 / 84844		
	116	77	10	120 / 84845		
	132	93	10	120 / 84846		
	162	123	10	120 / 84847		
M14x2	102	61	12	120 / 84848		16000
	132	91	12	120 / 84849		
	157	116	12	120 / 84850		
M16x2	103	60	13	120 / 84851		17000
	133	90	13	120 / 84852		
	148	105	13	120 / 84853		
	168	125	13	120 / 84854		
	198	155	13	120 / 84855		
	208	165	13	120 / 84856		
248	205	13	120 / 84857			

Rozmiar / trzonka cale						
$\varnothing d$	A	H	Klucz	Trzonki podstawy ze stali nierdzewnej inox AISI304		Maks. obciążenie statyczne (N)
				Kod		
1/2"-13 UNC	5,20"	3,64"	7/16"	120 / 84862		22000
5/8"-11 UNC	8,7"	7"	1/2"	120 / 84863		22000
3/4"-10 UNC	8,77"	7"	5/8"	120 / 84864		24000

Materiał podstawy: wewnętrzny rdzeń z poliamidu i włókna szklanego; zewnętrzna powłoka ze stali nierdzewnej inox AISI304; tłumik drgań z miękkiego PCV68shore, kolor czarny. Opakowanie: 8 sztuk.

Parametry: Współłoczony tłumik drgań pozwala na doskonałe przyleganie do stalowej podstawy. Całkowity brak wewnętrznych komór pozwala na utrzymanie pełnej higieny nogi.

Podkładki UNI 6592-69 - Opakowanie: 24 sztuki.

$\varnothing M$	M8	M10	M12	M14	M16
Smm	1,6	2	2,5	2,5	3
$\varnothing A$ mm	17	21	24	28	30
Kody-błacha nierdzewna	7637	7286	7287	7288	7291

Nakrętki UNI 5588-65 - Opakowanie: 24 sztuki.

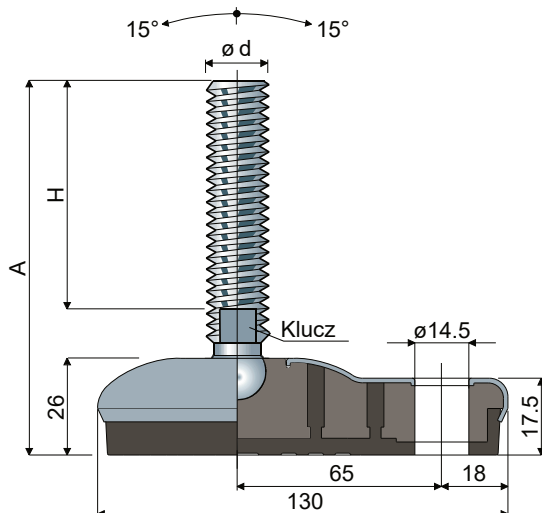
$\varnothing d$	M8	M10	M12	M14	M16
Smm	6,5	8	10	11	13
Ch. mm	13	17	19	22	24
Kody-błacha nierdzewna	7635	7272	7273	7274	7277

Na żądanie

- Trzonki z sześciokątną nakrętką osadzoną w głowicy \*drugim gniazdem klucza w głowicy \*sześciokątnym gniazdem klucza \*gwintowaniem o różnych skokach długościach \*stali inox AISI316.
- Tłumiki drgań: koloru białego.
- Opakowania: niestandardowe.
- Montaż: nakrętek, podkładek.

# Nogi przegubowe z możliwością sterylizacji z mocowaniem bocznym

(podstawa ze stali nierdzewnej inox)



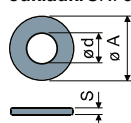
**95x130** Część. **111**

Rozmiary trzonka mm					
$\varnothing d$	A	H	Klucz	Trzoneki podstawy ze stali nierdzewnej inox AISI304 Kod	Maks. obciążenie statyczne (N)
M16x2	103	60	13	111 / 83762	22000
	133	90	13	111 / 83763	
	148	105	13	111 / 83764	
	168	125	13	111 / 83765	
	198	155	13	111 / 83766	
	208	165	13	111 / 83767	
M20x2,5	248	205	13	111 / 83768	24000
	134	86	17	111 / 83769	
	164	116	17	111 / 83770	
	189	141	17	111 / 83771	
M24x3	246	198	17	111 / 83772	26000
	143	96	19	111 / 83773	
	169	122	19	111 / 83774	
	199	152	19	111 / 83775	
M30x3,5	229	182	19	111 / 83776	28000
	347	300	19	111 / 83777	
Rozmiary trzonka cale					
$\varnothing d$	A	H	Klucz	Trzoneki podstawy ze stali nierdzewnej inox AISI304 Kod	Maks. obciążenie statyczne (N)
5/8"-11 UNC	8,76"	7"	1/2"	111 / 83778	22000
3/4"-10 UNC	8,84"	7"	5/8"	111 / 83779	24000

Materiał podstawy: wewnętrzny rdzeń z poliamidu i włókna szklanego; zewnętrzna powłoka ze stali nierdzewnej inox AISI304; tłumik drgań z miękkiego PCV68shore, kolor czarny. Opakowanie: 8 sztuk.

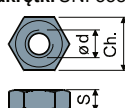
Parametry: Współtłoczony tłumik drgań pozwala na doskonałe przyleganie do stalowej podstawy. Całkowity brak wewnętrznych komór pozwala na utrzymanie pełnej higieny nogi.

Podkładki UNI 6592-69 - Opakowanie: 24 sztuki.



$\varnothing M$	M16	M20	M24	M30
S mm	3	3	4	4
$\varnothing A$ mm	30	37	44	56
Kody blacha nierdzewna	7291	7292	7294	7296

Nakrętki UNI 5588-65 - Opakowanie: 24 sztuki.



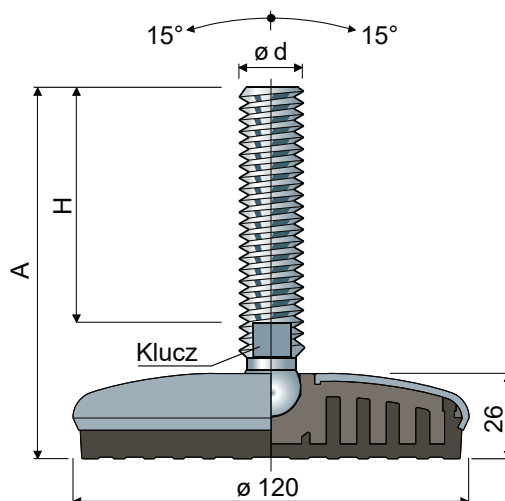
$\varnothing d$	M16	M20	M24	M30
S mm	13	16	19	24
Ch. mm	24	30	36	46
Kody blacha nierdzewna	7277	7278	7280	7282

Na żądanie

- Trzoneki z sześciokątną nakrętką osadzoną w głowicy • drugim gniazdem klucza w głowicy • sześciokątnym gniazdem klucza • gwintowaniem o różnych skokach długości • stali inox AISI316.
- Tłumiki drgań: koloru białego.
- Opakowania: niestandardowe.
- Montaż: nakrętek, podkładek.

# Nogi przegubowe z możliwością sterylizacji

(podstawa ze stali nierdzewnej inox)

 Część **109**  $\varnothing$  **120**


Rozmiar / trzonka mm						
$\varnothing d$	A	H	Klucz	Trzonki podstawy ze stali nierdzewnej inox AISI304		Maks. obciążenie statyczne (N)
				Kod		
M16x2	103	60	13	109 / 83558		25000
	133	90	13	109 / 83559		
	148	105	13	109 / 83560		
	168	125	13	109 / 83561		
	198	155	13	109 / 83562		
	208	165	13	109 / 83563		
M20x2,5	248	205	13	109 / 83564		27000
	132	86	17	109 / 83565		
	162	116	17	109 / 83566		
	187	141	17	109 / 83567		
M24x3	244	198	17	109 / 83568		29000
	142	96	19	109 / 83569		
	168	122	19	109 / 83570		
	198	152	19	109 / 83571		
M30x3,5	228	182	19	109 / 83572		31000
	346	300	19	109 / 83573		
	191	144	24	109 / 86218		

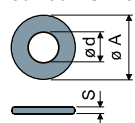
Rozmiar / trzonka cale						
$\varnothing d$	A	H	Klucz	Trzonki podstawy ze stali nierdzewnej inox AISI304		Maks. obciążenie statyczne (N)
				Kod		
5/8"-11 UNC	8,70"	7"	1/2"	109 / 83594		25000
3/4"-10 UNC	8,78"	7"	5/8"	109 / 83595		27000

Materiał podstawy: wewnętrzny rdzeń z poliamidu i włókna szklanego; zewnętrzna powłoka ze stali nierdzewnej inox AISI304; tłumik drgań z miękkiego PCV68shore, kolor czarny. Opakowanie: 8 sztuk.

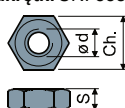
Parametry: Współłoczony tłumik drgań pozwala na doskonale przyleganie do stalowej podstawy. Całkowity brak wewnętrznych komór pozwala na utrzymanie pełnej higieny nogi.

Podkładki UNI 6592-69 - Opakowanie: 24 sztuki.

Nakrętki UNI 5588-65 - Opakowanie: 24 sztuki.



$\varnothing$ M	M16	M20	M24	M30
Smm	3	3	4	4
$\varnothing$ A mm	30	37	44	56
Kody blacha nierdzewna	7291	7292	7294	7296



$\varnothing d$	M16	M20	M24	M30
Smm	13	16	19	24
Ch. mm	24	30	36	46
Kody blacha nierdzewna	7277	7278	7280	7282

Na żądanie

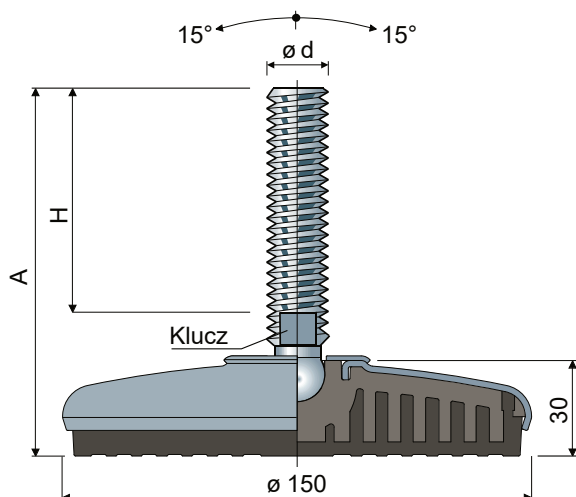
- Trzonki z sześciokątną nakrętką osadzoną w głowicy • drugim gniazdem klucza w głowicy • sześciokątnym gniazdem klucza • gwintowaniem o różnych skokach długości • stali inox AISI316.
- Tłumiki drgań: koloru białego.
- Opakowania: niestandardowe.
- Montaż: nakrętek, podkładek.



# Nogi przegubowe z możliwością sterylizacji

(podstawa ze stali nierdzewnej inox)

Ø 150 Część. 125

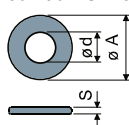


Ød	Rozmiar trzonka mm		Klucz	Trzoneki podstawy ze stali nierdzewnej inox AISI304		Maks. obciążenie statyczne (N)
	A	H		Kod		
M20x2,5	137	86	17	125 / 86006		33000
	167	116	17	125 / 86007		
	192	141	17	125 / 86008		
	249	198	17	125 / 86009		
M24x3	147	96	19	125 / 86011		35000
	173	122	19	125 / 86012		
	203	152	19	125 / 86013		
	233	182	19	125 / 86014		
	351	300	19	125 / 86015		
M30x3,5	195	144	24	125 / 86020		38000

Materiał podstawy: wewnętrzny rdzeń z poliamidu i włókna szklanego; zewnętrzna powłoka ze stali nierdzewnej inox AISI304; tłumik drgań z miękkiego PCV68shore, kolor czarny. Opakowanie: 8 sztuk.

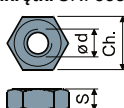
Parametry: Współłoczony tłumik drgań pozwala na doskonałe przyleganie do stalowej podstawy. Całkowity brak wewnętrznych komór pozwala na utrzymanie pełnej higieny nogi.

Podkładki UNI 6592-69 - Opakowanie: 24 sztuki.



Ø M	M20	M24	M30
S mm	3	4	4
Ø A mm	37	44	56
Kody blacha nierdzewna	7292	7294	7296

Nakrętki UNI 5588-65 - Opakowanie: 24 sztuki.



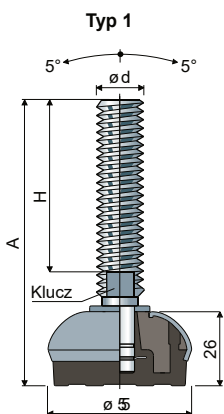
Ø d	M20	M24	M30
S mm	16	19	24
Ch. mm	30	36	46
Kody blacha nierdzewna	7278	7280	7282

Na żądanie

- Trzoneki z sześciokątną nakrętką osadzoną w głowicy • drugim gniazdem kluczawym głowicy • sześciokątnym gniazdem klucza • gwintowaniem o różnych skokach długości • stali inox AISI316.
- Tłumiki drgań: koloru białego.
- Opakowania: niestandardowe.
- Montaż: nakrętek, podkładek.

# Nogi nastawne z możliwością sterylizacji

(podstawa ze stali nierdzewnej inox)

 Część. **114**  $\varnothing$  **55**
**NEW**


Typ 1							
Rozmiar trzonek mm				Trzoneki podstawy zestali nierdzewnej inox AISI304			
$\varnothing d$	A	H	Klucz	Tłumik drgań	Tłumik drgań	Tłumik drgań	Maks. obciążenie statyczne (N)
				Czarny Kod	Biały Kod	Niebieski Ral5005 Kod	
M12x1,75	110	70	17	114 / 83802	114 / 85874	114 / 88141	15000
M14x2	148	108	12	114 / 83803	114 / 85875	114 / 88142	
M16x2	102	58	13	114 / 83804	114 / 85876	114 / 88143	
	163	119	13	114 / 83805	114 / 85877	114 / 88144	
	189	145	13	114 / 83806	114 / 85878	114 / 88145	
M18x2,5	245	201	13	114 / 83807	114 / 85879	114 / 88146	
	201	156	15	114 / 83808	114 / 85880	114 / 88147	
M20x2,5	133	89	17	114 / 87337	114 / 87338	114 / 88148	
	151	107	17	114 / 83809	114 / 85881	114 / 88149	
	180	136	17	114 / 83810	114 / 85882	114 / 88150	
M24x3	201	157	17	114 / 83811	114 / 85883	114 / 88151	
	234	190	17	114 / 83812	114 / 85884	114 / 88152	
	282	238	17	114 / 83813	114 / 85885	114 / 88153	
	139	90	13	114 / 83814	114 / 85886	114 / 88154	
M30x3,5	176	127	13	114 / 83815	114 / 85887	114 / 88155	
	211	162	13	114 / 83816	114 / 85888	114 / 88156	
	250	201	13	114 / 83817	114 / 85889	114 / 88157	
M12x1,75	174	125	13	114 / 83818	114 / 85890	114 / 88158	
	234	185	13	114 / 83819	114 / 85891	114 / 88159	

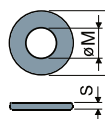
Materiał podstawy: wewnętrzny rdzeń z poliamidu i włókna szklanego; zewnętrzna powłoka ze stali nierdzewnej inox AISI304; tłumik drgań z miękkiego PCV68 shore, kolor czarny, biały lub niebieski Ral5005.

Opakowanie: 8 sztuk.

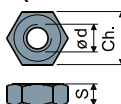
Parametry: Współłoczony tłumik drgań pozwala na doskonałe przyleganie do stalowej podstawy. Całkowity brak wewnętrznych komór pozwala na utrzymanie pełnej higieny nogi. Stopki z trzpieniem M12 są dostarczane do regulacji sześciokątnej kluczem 17 mm.

Podkładki UNI 6592-69 - Opakowanie: 24 sztuki.

Nakrętki UNI 5588-65 - Opakowanie: 24 sztuki.



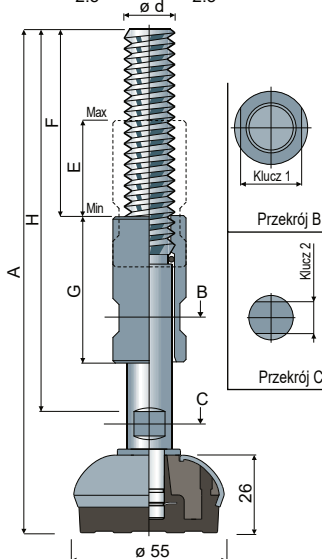
$\varnothing M$	M12	M14	M16	M20	M24	M30
Smm	2,5	2,5	3	3	4	4
$\varnothing A$ mm	24	28	30	37	44	56
Kody blacha nierdzewna	7287	7288	7291	7292	7294	7296



$\varnothing d$	M12	M14	M16	M20	M24	M30
Smm	10	11	13	16	19	24
Ch. mm	19	22	24	30	36	46
Kody blacha nierdzewna	7273	7274	7277	7278	7280	7282

Na żądanie

- Trzoneki z sześciokątną nakrętką osadzoną w głowicy • drugim gniazdem klucza w głowicy • sześciokątnym gniazdem klucza • gwintowaniem o różnych skokach długości • stali inox AISI316.
- Opakowania: niestandardowe.
- Montaż: nakrętek, podkładek.

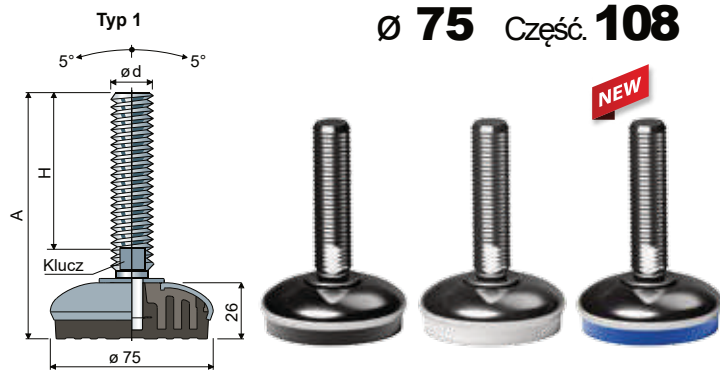
**Typ 2**
 $2.5^\circ$   $\varnothing d$   $2.5^\circ$ 

**NEW**

Typ 2											
Rozmiar trzonek mm						Trzoneki podstawy zestali nierdzewnej inox AISI304					
$\varnothing d$	A	H	F	E	G	Klucz 1	Klucz 2	Tłumik drgań	Tłumik drgań	Tłumik drgań	Maks. obciążenie statyczne (N)
								Czarny Kod	Biały Kod	Niebieski Ral5005 Kod	
M16x2	200	159	73	39	60	22	12	114 / 88008	114 / 88010	114 / 88160	20000
	260	220	100	78	100	22	12	114 / 88009	114 / 88011	114 / 88161	
M20x2,5	200	159	73	39	60	25	13	114 / 85164	114 / 85892	114 / 88162	
	260	220	100	78	100	25	13	114 / 85165	114 / 85893	114 / 88163	
M24x3	200	159	73	39	60	30	17	114 / 88012	114 / 88014	114 / 88164	
	260	220	100	78	100	30	17	114 / 88013	114 / 88015	114 / 88165	

# Nogi nastawne z możliwością sterylizacji

(podstawa ze stali nierdzewnej inox)

Typ 1							
Rozmiar/trzonka mm			Trzonki podstawy ze stali nierdzewnej inox AISI304				
ød	A	H	Klucz	Tłumik drgań	Tłumik drgań	Tłumik drgań	Maks.obciążenie statyczne (N)
				Czarny	Biały	Niebieski Ral5005	
				Kod	Kod	Kod	
M12x1,75	109	70	17	108 / 83540	108 / 85894	108 / 88166	17000
M14x2	148	108	12	108 / 83541	108 / 85895	108 / 88167	
	102	58	13	108 / 83542	108 / 85896	108 / 88168	
M16x2	163	119	13	108 / 83543	108 / 85897	108 / 88169	
	189	145	13	108 / 83544	108 / 85898	108 / 88170	
	245	201	13	108 / 83545	108 / 85899	108 / 88171	
M18x2,5	201	157	15	108 / 83546	108 / 85900	108 / 88172	
	135	89	17	108 / 87335	108 / 87336	108 / 88173	
	153	107	17	108 / 83547	108 / 85901	108 / 88174	
M20x2,5	182	136	17	108 / 83548	108 / 85902	108 / 88175	24000
	203	157	17	108 / 83549	108 / 85903	108 / 88176	
	236	190	17	108 / 83550	108 / 85904	108 / 88177	
	284	238	17	108 / 83551	108 / 85905	108 / 88178	
	139	90	19	108 / 83552	108 / 85906	108 / 88179	
M24x3	176	127	19	108 / 83553	108 / 85907	108 / 88180	
	211	162	19	108 / 83554	108 / 85908	108 / 88181	
	250	201	19	108 / 83555	108 / 85909	108 / 88182	
M30x3,5	174	125	24	108 / 83556	108 / 85910	108 / 88183	
	234	185	24	108 / 83557	108 / 85911	108 / 88184	



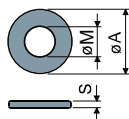
Materiał podstawy: wewnętrzny rdzeń z poliamidu i włókna szklanego; zewnętrzna powłoka ze stali nierdzewnej inox AISI304; tłumik drgań z miękkiego PCV68shore, kolor czarny, biały lub niebieski Ral5005.

Opakowanie: 8 sztuk.

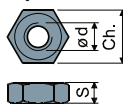
Parametry: Współłoczony tłumik drgań pozwala na doskonałe przyleganie do stalowej podstawy. Całkowity brak wewnętrznych komór pozwala na utrzymanie pełnej higieny nogi. Stopki z trzpieniem M12 są dostarczane do regulacji sześciokątnej kluczem 17 mm.

Podkładki UNI 6592-69 - Opakowanie: 24 sztuki.

Nakrętki UNI 5588-65 - Opakowanie: 24 sztuki.



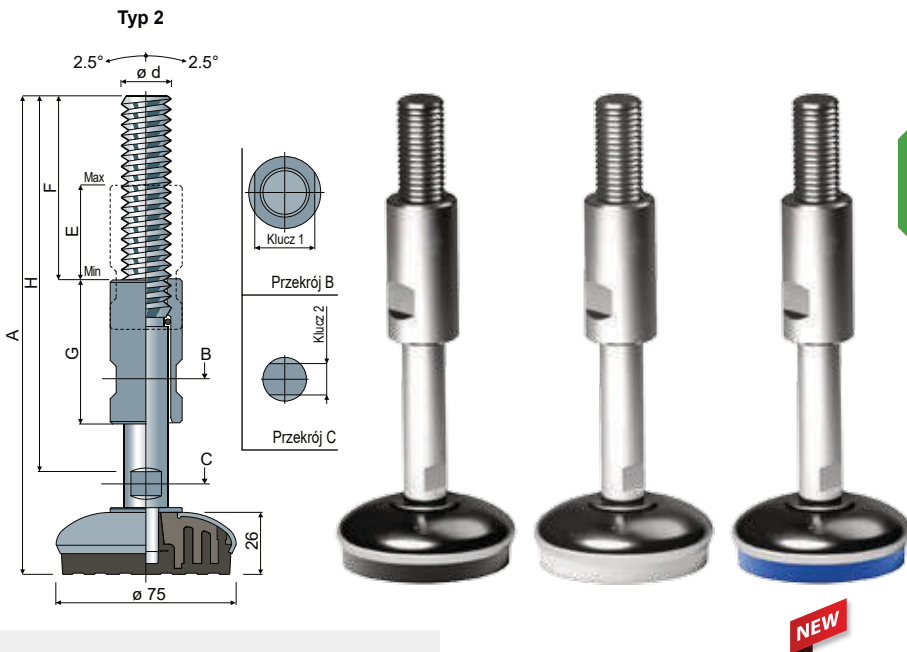
ø M	M12	M14	M16	M20	M24	M30
Smm	2,5	2,5	3	3	4	4
ø A mm	24	28	30	37	44	56
Kody-błacha nierdzewna	7287	7288	7291	7292	7294	7296



ø d	M12	M14	M16	M20	M24	M30
Smm	10	11	13	16	19	24
Ch. mm	19	22	24	30	36	46
Kody-błacha nierdzewna	7273	7274	7277	7278	7280	7282

Na żądanie

- Trzonki z sześciokątną nakrętką osadzoną w głowicy • drugim gniazdem kluczaw głowicy • sześciokątnym gniazdem kluczaw gwintowaniem o różnych skokach długości • stali inox AISI316.
- Opakowania: niestandardowe.
- Montaż: nakrętek, podkładek.

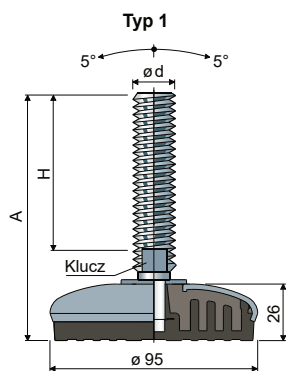


Typ 2											
Rozmiar/trzonka mm					Trzonki podstawy ze stali nierdzewnej inox AISI304						
ød	A	H	F	E	G	Klucz 1	Klucz 2	Tłumik drgań	Tłumik drgań	Tłumik drgań	Maks.obciążenie statyczne (N)
								Czarny	Biały	Niebieski Ral5005	
								Kod	Kod	Kod	
M16x2	200	159	73	39	60	22	12	108 / 88016	108 / 88018	108 / 88185	
	260	220	100	78	100	22	12	108 / 88017	108 / 88019	108 / 88186	
M20x2,5	200	159	73	39	60	25	13	108 / 84134	108 / 85912	108 / 88187	24000
	260	220	100	78	100	25	13	108 / 84190	108 / 85913	108 / 88188	
M24x3	200	159	73	39	60	30	17	108 / 88020	108 / 88022	108 / 88189	
	260	220	100	78	100	30	17	108 / 88021	108 / 88023	108 / 88190	

# Nogi nastawne z możliwością sterylizacji

(podstawa ze stali nierdzewnej inox)

Część. **103**  $\varnothing$  **95**



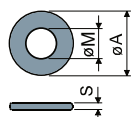
Rozmiar		Typ 1						
trzonka mm		Trzoneki podstawy ze stali nierdzewnej inox AISI304						
\varnothing d	A	H	Klucz	Tłumik drgań	Tłumik drgań	Tłumik drgań	Maks. obciążenie statyczne (N)	
				Czarny Kod	Biały Kod	Niebieski Ral5005 Kod		
M12x1,75	109	70	17	103 / 83043	103 / 85854	103 / 88191	17000	
M14x2	148	108	12	103 / 83052	103 / 83637	103 / 88192		
	102	58	13	103 / 83053	103 / 85856	103 / 88193		
	163	119	13	103 / 83054	103 / 83651	103 / 88194		
M16x2	189	145	13	103 / 83055	103 / 85858	103 / 88195		
	245	201	13	103 / 83056	103 / 85859	103 / 88196		
	245	201	13	103 / 83056	103 / 85859	103 / 88196		
M18x2,5	201	157	15	103 / 83057	103 / 85860	103 / 88197		
	135	89	17	103 / 87339	103 / 87340	103 / 88198		
	153	107	17	103 / 83058	103 / 85861	103 / 88199		
M20x2,5	182	136	17	103 / 83059	103 / 83627	103 / 88200		
	203	157	17	103 / 83060	103 / 85862	103 / 88201		
	236	190	17	103 / 83061	103 / 85863	103 / 88202		
	284	238	17	103 / 83062	103 / 85864	103 / 88203		
M20x3	139	90	19	103 / 83063	103 / 85865	103 / 88204	27000	
	176	127	19	103 / 83064	103 / 85866	103 / 88205		
	211	162	19	103 / 83065	103 / 85867	103 / 88206		
M24x3	250	201	19	103 / 83066	103 / 85868	103 / 88207		
	250	201	19	103 / 83066	103 / 85868	103 / 88207		
M30x3,5	174	125	24	103 / 83067	103 / 85869	103 / 88208		
	234	185	24	103 / 83068	103 / 85870	103 / 88209		

Materiał podstawy: wewnętrzny rdzeń z poliamidu i włókna szklanego; zewnętrzna powłoka ze stali nierdzewnej inox AISI304; tłumik drgań z miękkiego PCV 68 shore, kolor czarny, biały lub niebieski Ral5005.

Opakowanie: 8 sztuk.

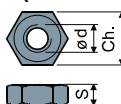
Parametry: Współłoczony tłumik drgań pozwala na doskonałe przyleganie do stalowej podstawy. Całkowity brak wewnętrznych komór pozwala na utrzymanie pełnej higieny nogi. Stopki z trzpieniem M12 są do starczanego do regulacji sześciokątnej kluczem 17 mm.

Podkładki UNI 6592-69 - Opakowanie: 24 sztuki.



\varnothing M	M12	M14	M16	M20	M24	M30
Smm	2,5	2,5	3	3	4	4
\varnothing A mm	24	28	30	37	44	56
Kody blacha nierdzewna	7287	7288	7291	7292	7294	7296

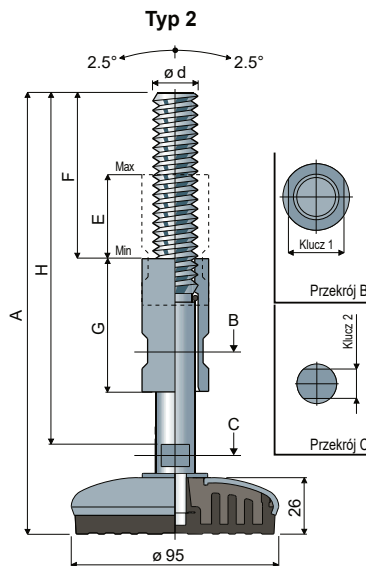
Nakrętki UNI 5588-65 - Opakowanie: 24 sztuki.



\varnothing d	M12	M14	M16	M20	M24	M30
Smm	10	11	13	16	19	24
Ch. mm	19	22	24	30	36	46
Kody blacha nierdzewna	7273	7274	7277	7278	7280	7282

Na żądanie

- Trzoneki z sześciokątną nakrętką osadzoną w głowicy • drugim gniazdem klucza w głowicy • sześciokątnym gniazdem klucza • gwintowaniem o różnych skokach długościach • stali inox AISI316.
- Opakowania: niestandardowe.
- Montaż: nakrętek, podkładek.



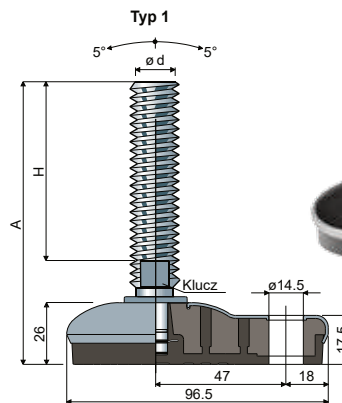
Rozmiar		Typ 2									
trzonka mm		Trzoneki podstawy ze stali nierdzewnej inox AISI304									
\varnothing d	A	H	F	E	G	Klucz 1	Klucz 2	Tłumik drgań	Tłumik drgań	Tłumik drgań	Maks. obciążenie statyczne (N)
								Czarny Kod	Biały Kod	Niebieski Ral5005 Kod	
M16x2	200	159	73	39	60	22	12	103 / 88024	103 / 88026	103 / 88210	27000
	260	220	100	78	100	22	12	103 / 88025	103 / 88027	103 / 88211	
M20x2,5	200	159	73	39	60	25	13	103 / 83465	103 / 85872	103 / 88212	
	260	220	100	78	100	25	13	103 / 84191	103 / 85873	103 / 88213	
M24x3	200	159	73	39	60	30	17	103 / 88028	103 / 88030	103 / 88214	
	260	220	100	78	100	30	17	103 / 88029	103 / 88031	103 / 88215	

# Nogi nastawne z możliwością sterylizacji i mocowaniem bocznym

(podstawa ze stali nierdzewnej inox) (podstawa ze stali nierdzewnej inox) (podstawa ze stali nierdzewnej inox)

**65x96** Część. **119**

Typ 1							
Rozmiar / trzonka mm			Trzonki podstawy ze stali nierdzewnej inox AISI304				Maks. obciążenie statyczne (N)
ød	A	H	Klucz	Tłumik drgań Czarny	Tłumik drgań Biały	Tłumik drgań Niebieski Ral5005	
				Kod	Kod	Kod	
M12x1,75	110	70	17	119 / 84819	119 / 85914	119 / 88216	22000
M14x2	148	108	12	119 / 84820	119 / 85915	119 / 88217	
M16x2	102	58	13	119 / 84821	119 / 85916	119 / 88218	
	163	119	13	119 / 84822	119 / 85917	119 / 88219	
	189	145	13	119 / 84823	119 / 85918	119 / 88220	
M18x2,5	245	201	13	119 / 84824	119 / 85919	119 / 88221	
	201	157	15	119 / 84825	119 / 85920	119 / 88222	
	133	89	17	119 / 87347	119 / 87348	119 / 88223	
M20x2,5	151	107	17	119 / 84826	119 / 85921	119 / 88224	
	180	136	17	119 / 84827	119 / 85922	119 / 88225	
	201	157	17	119 / 84828	119 / 85923	119 / 88226	
	234	190	17	119 / 84829	119 / 85924	119 / 88227	
	282	238	17	119 / 84830	119 / 85925	119 / 88228	



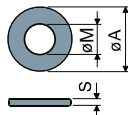
Materiał podstawy: wewnętrzny rdzeń z poliamidu i włókna szklanego; zewnętrzna powłoka ze stali nierdzewnej inox AISI 304; tłumik drgań z miękkiego PCV68 shore, kolor czarny, biały lub niebieski Ral5005.

Opakowanie: 8 sztuk.

Parametry: Współłoczony tłumik drgań pozwala na doskonałe przyleganie do stalowej podstawy. Całkowity brak wewnętrznych komór pozwala na utrzymanie pełnej higieny nogi. Stopki z trzpieniem M12 są dostarczane do regulacji sześciokątnym kluczem 17 mm.

Podkładki UNI 6592-69 - Opakowanie: 24 sztuki.

Nakrętki UNI 5588-65 - Opakowanie: 24 sztuki.



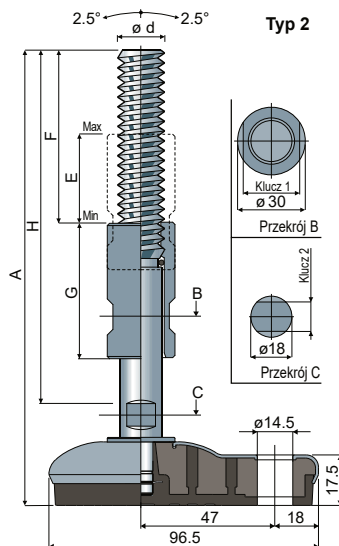
ø M	M12	M14	M16	M20	M24	M30
Smm	2,5	2,5	3	3	4	4
ø A mm	24	28	30	37	44	56
Kody-błacha nierdzewna	7287	7288	7291	7292	7294	7296



ø d	M12	M14	M16	M20	M24	M30
Smm	10	11	13	16	19	24
Ch. mm	19	22	24	30	36	46
Kody-błacha nierdzewna	7273	7274	7277	7278	7280	7282

Na żądanie

- Trzonki z sześciokątną nakrętką osadzoną w głowicy • drugim gniazdem klucza w głowicy • sześciokątnym gniazdem klucza • gwintowaniem o różnych skokach i długościach • stali inox AISI316.
- Opakowania: niestandardowe.
- Montaż: nakrętek, podkładek.

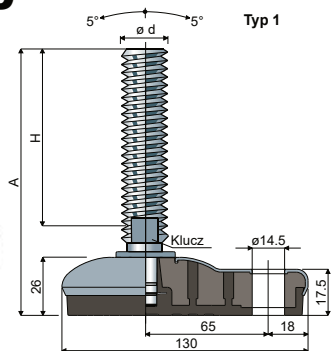


Typ 2											
Rozmiar / trzonka mm					Trzonki podstawy ze stali nierdzewnej inox AISI304				Maks. obciążenie statyczne (N)		
ød	A	H	F	E	G	Klucz 1	Klucz 2	Tłumik drgań Czarny		Tłumik drgań Biały	Tłumik drgań Niebieski Ral5005
								Kod		Kod	Kod
M16x2	200	159	73	39	60	22	12	119 / 88032	119 / 88034	119 / 88229	22000
	260	220	100	78	100	22	12	119 / 88033	119 / 88035	119 / 88230	
M20x2,5	200	159	73	39	60	25	13	119 / 85088	119 / 85926	119 / 88231	
	260	220	100	78	100	25	13	119 / 85089	119 / 85927	119 / 88232	
M24x3	200	159	73	39	60	30	17	119 / 88036	119 / 88038	119 / 88233	
	260	220	100	78	100	30	17	119 / 88037	119 / 88039	119 / 88234	

# Nogi nastawne z możliwością sterylizacji z mocowaniem bocznym

(podstawa ze stali nierdzewnej inox)

## Część 112 95x130



Typ 1

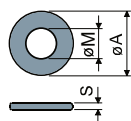
Typ 1							
Rozmiar trzonka mm			Trzoneki podstawy zestali nierdzewnej inox AISI304				
ød	A	H	Klucz	Tłumik drgań	Tłumik drgań	Tłumik drgań	Maks. obciążenie statyczne (N)
				Czarny	Biały	Niebieski Ral5005	
				Kod	Kod	Kod	
M12x1,75	111	70	17	112 / 83744	112 / 85928	112 / 88235	17000
M14x2	150	108	12	112 / 83745	112 / 85929	112 / 88236	
	103	58	13	112 / 83746	112 / 85930	112 / 88237	
M16x2	164	119	13	112 / 83747	112 / 85931	112 / 88238	
	190	145	13	112 / 83748	112 / 85932	112 / 88239	
M18x2,5	246	201	13	112 / 83749	112 / 85933	112 / 88240	
	203	157	15	112 / 83750	112 / 85934	112 / 88241	
M20x2,5	136	89	17	112 / 87341	112 / 87342	112 / 88242	
	154	107	17	112 / 83751	112 / 85935	112 / 88243	
M20x2,5	183	136	17	112 / 83752	112 / 84222	112 / 88244	
	204	157	17	112 / 83753	112 / 85936	112 / 88245	
M20x2,5	237	190	17	112 / 83754	112 / 85937	112 / 88246	
	285	238	17	112 / 83755	112 / 85938	112 / 88247	
M24x3	141	90	19	112 / 83756	112 / 85939	112 / 88248	
	178	127	19	112 / 83757	112 / 85940	112 / 88249	
M24x3	213	162	19	112 / 83758	112 / 85941	112 / 88250	
	252	201	19	112 / 83759	112 / 85942	112 / 88251	
M30x3,5	176	125	24	112 / 83760	112 / 85943	112 / 88252	
	236	185	24	112 / 83761	112 / 84223	112 / 88253	

Materiał podstawy: wewnętrzny rdzeń z poliamidu i włókna szklanego; zewnętrzna powłoka ze stali nierdzewnej inox AISI304; tłumik drgań miękkiego PCV68shore, kolor czarny, biały lub niebieski Ral5005.

Opakowanie: 8 sztuk.

Parametry: Współłoczony tłumik drgań pozwala na doskonałe przyleganie do stalowej podstawy. Całkowity brak wewnętrznych komór pozwala na utrzymanie pełnej higieny nogi. Stopki z trzpieniem M12 są dostarczane do regulacji sześciokątnej kluczem 17 mm.

Podkładki UNI 6592-69 - Opakowanie: 24 sztuki.



ø M	M12	M14	M16	M20	M24	M30
S mm	2,5	2,5	3	3	4	4
ø A mm	24	28	30	37	44	56
Kody: blacha nierdzewna	7287	7288	7291	7292	7294	7296

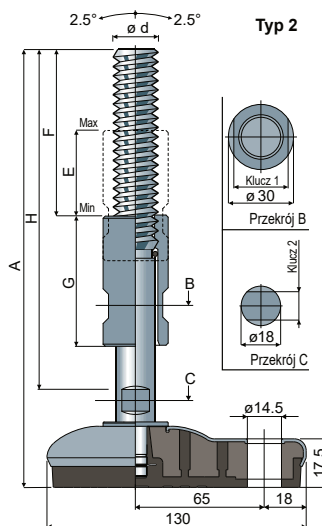
Nakrętki UNI 5588-65 - Opakowanie: 24 sztuki.



ø d	M12	M14	M16	M20	M24	M30
S mm	10	11	13	16	19	24
Ch. mm	19	22	24	30	36	46
Kody: blacha nierdzewna	7273	7274	7277	7278	7280	7282

Na żądanie

- Trzonki z sześciokątną nakrętką osadzoną w głowicy • drugim gniazdem kluczowym głowicy • sześciokątnym gniazdem kluczowym • gwintowaniem o różnych skokach długościach • stali inox AISI316.
- Opakowania: niestandardowe.
- Montaż: nakrętek, podkładek.



Typ 2

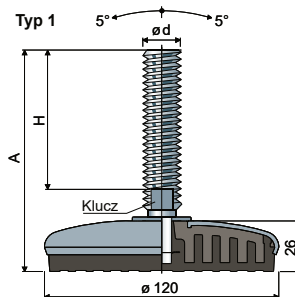
Typ 2											
Rozmiar trzonka mm					Trzoneki podstawy zestali nierdzewnej inox AISI304						
ød	A	H	F	E	G	Klucz 1	Klucz 2	Tłumik drgań	Tłumik drgań	Tłumik drgań	Maks. obciążenie statyczne (N)
								Czarny	Biały	Niebieski Ral5005	
						Kod	Kod	Kod			
M16x2	200	159	73	39	60	22	12	112 / 88040	112 / 88042	112 / 88254	27000
	260	220	100	78	100	22	12	112 / 88041	112 / 88043	112 / 88255	
M20x2,5	200	159	73	39	60	25	13	112 / 84135	112 / 85944	112 / 88256	
	260	220	100	78	100	25	13	112 / 84193	112 / 85945	112 / 88257	
M24x3	200	159	73	39	60	30	17	112 / 88044	112 / 88046	112 / 88258	
	260	220	100	78	100	30	17	112 / 88045	112 / 88047	112 / 88259	

# Nogi nastawne z możliwością sterylizacji

(podstawa ze stali nierdzewnej inox)

Ø 120 Część. 110

Typ 1							
Rozmiar trzonka mm			Trzonki podstawy zestali nierdzewnej inox AISI304				
Ød	A	H	Klucz	Tłumik drgań	Tłumik drgań	Tłumik drgań	Maks. obciążenie statyczne (N)
				Czarny Kod	Biały Kod	Niebieski Ral5005 Kod	
M12x1,75	109	70	17	110 / 83574	110 / 85949	110 / 88260	17000
M14x2	148	108	12	110 / 83575	110 / 85950	110 / 88261	
M16x2	102	58	13	110 / 83576	110 / 85951	110 / 88262	
	163	119	13	110 / 83577	110 / 85952	110 / 88263	
	189	145	13	110 / 83578	110 / 85953	110 / 88264	
M18x2,5	245	201	13	110 / 83579	110 / 85954	110 / 88265	
	201	157	15	110 / 83580	110 / 85955	110 / 88266	
	135	89	17	110 / 87343	110 / 87344	110 / 88267	
M20x2,5	153	107	17	110 / 83581	110 / 85956	110 / 88268	
	182	136	17	110 / 83582	110 / 85957	110 / 88269	
	203	157	17	110 / 83583	110 / 85958	110 / 88270	
	236	190	17	110 / 83584	110 / 85959	110 / 88271	
M24x3	284	238	17	110 / 83585	110 / 85960	110 / 88272	
	139	90	19	110 / 83586	110 / 85961	110 / 88273	
	176	127	19	110 / 83587	110 / 85962	110 / 88274	
	211	162	19	110 / 83588	110 / 85963	110 / 88275	
M30x3,5	250	201	19	110 / 83589	110 / 85964	110 / 88276	
	174	125	24	110 / 83590	110 / 85965	110 / 88277	
	234	185	24	110 / 83591	110 / 85966	110 / 88278	30000



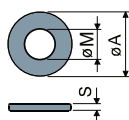
Materiał podstawy: wewnętrzny rdzeń poliamidu i włókna szklanego; zewnętrzna powłoka ze stali nierdzewnej inox AISI304; tłumik drgań z miękkiego PCV68 shore, kolor czarny, biały lub niebieski Ral5005.

Opakowanie: 8 sztuk.

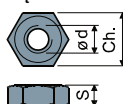
Parametry: Współłoczony tłumik drgań pozwala na doskonałe przyleganie do stalowej podstawy. Całkowity brak wewnętrznych komór pozwala na utrzymanie pełnej higieny nogi. Stopki z trzpieniem M12 są dostarczane do regulacji sześciokątnej kluczem 17 mm.

Podkładki UNI 6592-69 - Opakowanie: 24 sztuki.

Nakrętki UNI 5588-65 - Opakowanie: 24 sztuki.



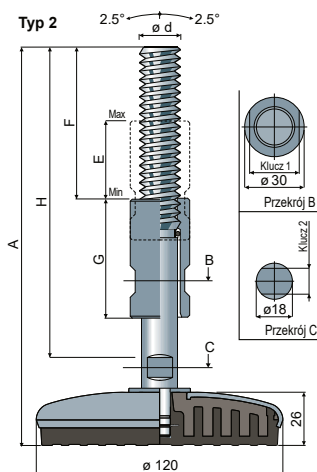
Ø M	M12	M14	M16	M20	M24	M30
Smm	2,5	2,5	3	3	4	4
Ø A mm	24	28	30	37	44	56
Kody-błacha nierdzewna	7287	7288	7291	7292	7294	7296



Ø d	M12	M14	M16	M20	M24	M30
Smm	10	11	13	16	19	24
Ch. mm	19	22	24	30	36	46
Kody-błacha nierdzewna	7273	7274	7277	7278	7280	7282

Na żądanie

- Trzonki z sześciokątną nakrętką osadzoną w głowicy • drugim gniazdem klucza w głowicy • sześciokątnym gniazdem klucza • gwintowaniem o różnych skokach i długościach • stali inox AISI316.
- Opakowania: niestandardowe.
- Montaż: nakrętek, podkładek.

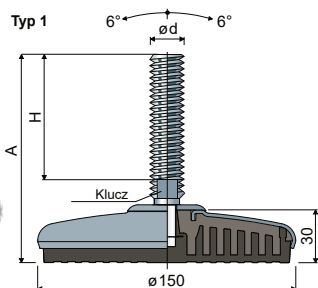


Typ 2											
Rozmiar trzonka mm			Trzonki podstawy zestali nierdzewnej inox AISI304								
Ød	A	H	F	E	G	Klucz 1	Klucz 2	Tłumik drgań	Tłumik drgań	Tłumik drgań	Maks. obciążenie statyczne (N)
								Czarny Kod	Biały Kod	Niebieski Ral5005 Kod	
M16x2	200	159	73	39	60	22	12	110 / 88048	110 / 88050	110 / 88279	30000
	260	220	100	78	100	22	12	110 / 88049	110 / 88051	110 / 88280	
M20x2,5	200	159	73	39	60	25	13	110 / 84136	110 / 85967	110 / 88281	
	260	220	100	78	100	25	13	110 / 84195	110 / 85968	110 / 88282	
M24x3	200	159	73	39	60	30	17	110 / 88052	110 / 88054	110 / 88283	
	260	220	100	78	100	30	17	110 / 88053	110 / 88055	110 / 88284	

# Nogi nastawne z możliwością sterylizacji

(podstawa ze stali nierdzewnej inox)

Część. **126**  $\varnothing$  **150**



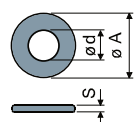
Typ 1							
Rozmiar trzonka mm			Trzoneki podstawy zestali nierdzewnejinox AISI304				
$\varnothing d$	A	H	Klucz	Tłumik drgań	Tłumik drgań	Tłumik drgań	Maks.obciążenie statyczne (N)
				Czarny	Biały	Niebieski RaI5005	
				Kod	Kod	Kod	
M20x2,5	139	89	17	126 / 87345	126 / 87346	126 / 88285	40000
	157	107	17	126 / 86037	126 / 86042	126 / 88286	
	186	136	17	126 / 86038	126 / 86043	126 / 88287	
	207	157	17	126 / 86039	126 / 86044	126 / 88288	
	240	190	17	126 / 86040	126 / 86045	126 / 88289	
M24x3	288	238	17	126 / 86041	126 / 86046	126 / 88290	
	145	90	19	126 / 86052	126 / 86056	126 / 88291	
	182	127	19	126 / 86053	126 / 86057	126 / 88292	
M30x3,5	217	162	19	126 / 86054	126 / 86058	126 / 88293	
	257	202	19	126 / 86055	126 / 86059	126 / 88294	
M30x3,5	172	125	24	126 / 86060	126 / 86062	126 / 88295	
	232	185	24	126 / 86061	126 / 86063	126 / 88296	

Materiał podstawy: wewnętrzny rdzeń z poliamidu i włókna szklanego; zewnętrzna powłoka ze stali nierdzewnej inox AISI304; tłumik drgań z miękkiego PCV68shore, kolor czarny, biały lub niebieski RaI5005.

Opakowanie: 8 sztuk.

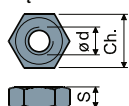
Parametry: Współłoczony tłumik drgań pozwala na doskonałe przyleganie do stalowej podstawy. Całkowity brak wewnętrznych komór pozwala na utrzymanie pełnej higieny nóg.

Podkładki UNI 6592-69 - Opakowanie: 24 sztuki.



$\varnothing M$	M20	M24	M30
Smm	3	4	4
$\varnothing A$ mm	37	44	56
Kody: blacha nierdzewna	7292	7294	7296

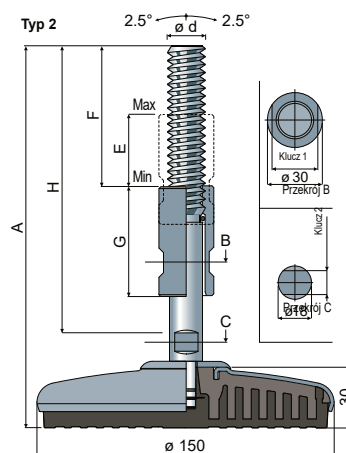
Nakrętki UNI 5588-65 - Opakowanie: 24 sztuki.



$\varnothing d$	M20	M24	M30
Smm	16	19	24
Ch. mm	30	36	46
Kody: blacha nierdzewna	7278	7280	7282

Na żądanie

- Trzoneki z sześciokątną nakrętką osadzoną w głowicy • drugim gniazdem kluczaw głowicy • sześciokątnym gniazdem klucza • gwintowaniem o różnych skokach długościach • stali inox AISI316.
- Opakowania: niestandardowe.
- Montaż: nakrętek, podkładek.



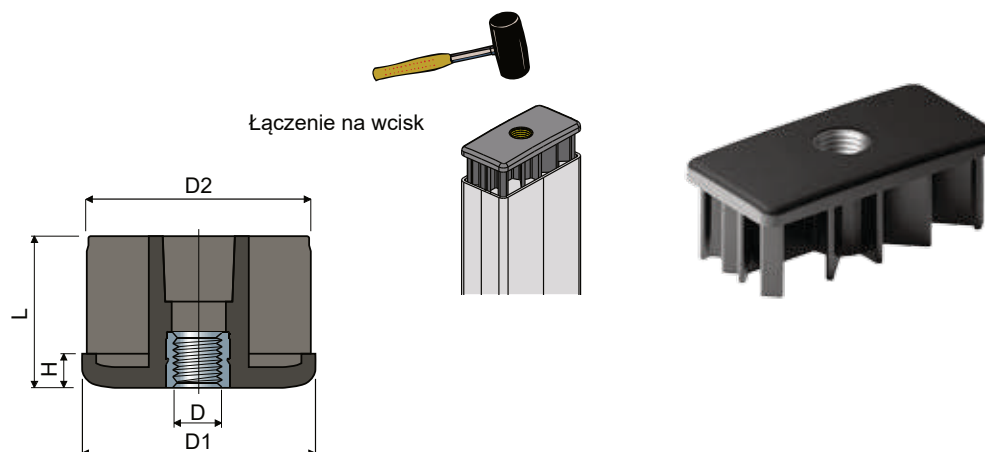
Typ 2											
Rozmiar trzonka mm						Trzoneki podstawy zestali nierdzewnejinox AISI304					
$\varnothing d$	A	H	F	E	G	Klucz 1	Klucz 2	Tłumik drgań	Tłumik drgań	Tłumik drgań	Maks.obciążenie statyczne (N)
								Czarny	Biały	Niebieski RaI5005	
								Kod	Kod	Kod	
M16x2	204	159	73	39	60	22	12	126 / 88056	126 / 88058	126 / 88297	40000
	264	220	100	78	100	22	12	126 / 88057	126 / 88059	126 / 88298	
M20x2,5	204	159	73	39	60	25	13	126 / 86047	126 / 86049	126 / 88299	
	264	220	100	78	100	25	13	126 / 86048	126 / 86050	126 / 88300	
M24x3	204	159	73	39	60	30	17	126 / 88060	126 / 88062	126 / 88301	
	264	220	100	78	100	30	17	126 / 88061	126 / 88063	126 / 88302	



# Zaślepki gwintowane

(do przewodów rurowych prostokątnych)

Część. **82**



Łączenie na wcisk

Zewnętrzna (mm)		Rozmiar rurki		Gwint D	D1 (mm)	D2 (mm)	H (mm)	L (mm)	Kod	Maks. obciążenie statyczne
	Grubość (mm)	Wewnętrzna (mm)								
20x50	2	16x46	M8	20x50	16x46	5	38	82 / 80325	4500	
			M8	30x60	25x55	8	38	82 / 82173	4500	
30x60	2,5	25x55	M10	30x60	25x55	8	38	82 / 82175	5000	
			M12	30x60	25x55	8	38	82 / 82176	5500	
			M14	30x60	25x55	8	38	82 / 82177	6000	
			M16	30x60	25x55	8	38	82 / 82174	6500	
40x60	2	36x56	M14	40x60	36x56	10	45	82 / 85141	8500	
			M16	40x60	36x56	10	45	82 / 84309	9000	
			M20	40x60	36x56	10	45	82 / 84311	9500	
40x80	1,5	37x77	M14	40x80	37x77	10	45	82 / 82973	8500	
			M16	40x80	37x77	10	45	82 / 82975	9000	
	2	36x76	M20	40x80	37x77	10	45	82 / 82977	9500	
			M14	40x80	36x76	10	45	82 / 82180	8500	
50x100	2	46x96	M16	40x80	34x74	10	45	82 / 82516	9000	
			M20	40x80	34x74	10	45	82 / 82591	9500	
	3	44x94	M14	50x100	46x96	10	45	82 / 82181	8500	
			M16	50x100	46x96	10	45	82 / 80693	9000	
50x150	3	44x144	M20	50x100	44x94	10	45	82 / 80694	9500	
			M14	50x100	44x94	10	45	82 / 82182	9000	
	3	54x114	M16	50x100	44x94	10	45	82 / 82178	9500	
			M20	50x100	44x94	10	45	82 / 82179	10000	
60x120	3	54x114	M14	50x150	44x144	10	45	82 / 82183	9000	
			M16	50x150	44x144	10	45	82 / 80211	9500	
	3	54x114	M20	50x150	44x144	10	45	82 / 80212	10000	
			M14	60x120	54x114	10	45	82 / 82184	9000	
3	54x114	M16	60x120	54x114	10	45	82 / 80209	9500		
		M20	60x120	54x114	10	45	82 / 80210	10000		

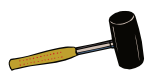
Materiały: Zaślepki z wzmocnionego poliamidu, kolor czarny; gwintowana wkładka z mosiądzu nikielowanego.

Opakowanie: 24 sztuki.

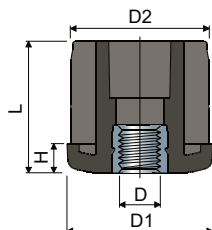
Na żądanie

- Zaślepki: oferowane z następującymi rozmiarami gwintów, w calach (1/4"-20, 5/16"-18, 3/8"-16, 1/2"-13, 5/8"-11, 3/4"-10, 1"-8, itd.) • różnej grubości i w różnych kolorach.
- Opakowania: niestandardowe.

**Zaślepkigwintowane** (doprzewodów rurowych okrągłych)

 Część. **64**


Łączenie na wcisk



Rozmiarurki								Kod	Maks.obciążenie statyczne (N)	
ø Zewnętrzna	Grubość	ø Wewnętrzna	Gwint	D1	D2	H	L			
(mm)	(cale)	(mm)	D	(mm)	(mm)	(mm)	(mm)			
20	-	2	16	M8	20	16	5	23	64 / 83916	4500
				M8	25	21	5	25	64 / 83917	4500
25	-	2	21	M10	25	21	6	26	64 / 83918	5000
				M12	25	21	6	26	64 / 85142	5500
-	1	28	M8	30	28	6	31	64 / 7802	4500	
			M10	30	28	6	31	64 / 7803	5000	
			M12	30	28	6	31	64 / 7804	5500	
			M14	30	28	6	31	64 / 7805	6000	
			M16	30	28	6	31	64 / 7806	6500	
			M8	30	27	6	31	64 / 80857	4500	
-	1,5	27	M10	30	27	6	31	64 / 80858	5000	
			M12	30	27	6	31	64 / 80859	5500	
			M14	30	27	6	31	64 / 80860	6000	
			M16	30	27	6	31	64 / 80861	6500	
30	-	2	26	M8	30	26	6	31	64 / 80862	4500
				M10	30	26	6	31	64 / 80863	5000
				M12	30	26	6	31	64 / 80864	5500
				M14	30	26	6	31	64 / 80865	6000
				M16	30	26	6	31	64 / 80866	6500
				M8	30	25	6	31	64 / 80867	4500
-	2,5	25	M10	30	25	6	31	64 / 80868	5000	
			M12	30	25	6	31	64 / 80869	5500	
			M14	30	25	6	31	64 / 80870	6000	
			M16	30	25	6	31	64 / 80871	6500	
32	-	2	28	M8	32	28	6	31	64 / 83919	4500
				M10	32	28	6	31	64 / 83920	5000
				M12	32	28	6	31	64 / 85143	5500
33,7	-	1,5	30,7	M8	33,7	30,7	6	31	64 / 87864	4500
				M10	33,7	30,7	6	31	64 / 87866	5000
				M12	33,7	30,7	6	31	64 / 87868	5500
35	-	2	31	M8	35	31	6	31	64 / 85144	4500
				M10	35	31	6	31	64 / 83921	5000
				M12	35	31	6	31	64 / 83922	5500
-	1,5	35	M8	38	35	8	38	64 / 7882	4500	
			M10	38	35	8	38	64 / 7210	5000	
			M12	38	35	8	38	64 / 7211	5500	
			M14	38	35	8	38	64 / 7212	6000	
			M16	38	35	8	38	64 / 7213	6500	
			M8	38	34	8	38	64 / 81015	4500	
38	-	2	34	M10	38	34	8	38	64 / 81016	5000
				M12	38	34	8	38	64 / 80873	5500
				M14	38	34	8	38	64 / 80874	6000
				M16	38	34	8	38	64 / 80875	6500
-	2,5	33	M8	38	34	8	38	64 / 82083	4500	
			M10	38	34	8	38	64 / 80876	5000	
			M12	38	34	8	38	64 / 80877	5500	
			M14	38	34	8	38	64 / 80878	6000	
-	-	-	-	M16	38	34	8	38	64 / 80879	6500
				M8	40	34	8	38	64 / 85145	4500
				M10	40	34	8	38	64 / 83923	5000
				M12	40	34	8	38	64 / 83924	5500
42	-	3	36	M8	42	36	8	38	64 / 85146	5000
				M10	42	36	8	38	64 / 83934	5000
				M12	42	36	8	38	64 / 83911	5500
-	1,5	39,4	M8	42,4	39,4	8	38	64 / 7883	6500	
			M10	42,4	39,4	8	38	64 / 7214	7000	
			M12	42,4	39,4	8	38	64 / 7215	7500	
			M14	42,4	39,4	8	38	64 / 7216	8000	
			M16	42,4	39,4	8	38	64 / 7217	8500	
			M20	42,4	39,4	8	38	64 / 7218	9000	
42,4	11/4	2	38,4	M8	42,4	38,4	8	38	64 / 81017	6500
				M10	42,4	38,4	8	38	64 / 80880	7000
				M12	42,4	38,4	8	38	64 / 80881	7500
				M14	42,4	38,4	8	38	64 / 80882	8000
				M16	42,4	38,4	8	38	64 / 80883	8500
				M20	42,4	38,4	8	38	64 / 80884	9000
-	2,5	37,4	M8	42,4	37,4	8	38	64 / 82084	6500	
			M10	42,4	37,4	8	38	64 / 80885	7000	
			M12	42,4	37,4	8	38	64 / 80886	7500	
			M14	42,4	37,4	8	38	64 / 80887	8000	
			M16	42,4	37,4	8	38	64 / 80888	8500	
			M20	42,4	37,4	8	38	64 / 80889	9000	
45	-	3	39	M8	45	39	8	38	64 / 85147	6500
				M10	45	39	8	38	64 / 85148	7000
				M12	45	39	8	38	64 / 83925	7500
				M14	45	39	8	38	64 / 85149	8000
				M16	45	39	8	38	64 / 83926	8500
48	-	3	42	M8	48	42	10	45	64 / 85150	7000
				M10	48	42	10	45	64 / 85151	7500
				M12	48	42	10	45	64 / 83912	8000
				M14	48	42	10	45	64 / 85152	8500
				M16	48	42	10	45	64 / 83913	9000

**Zaślepkigwintowane** (doprzewodów rurowych okrągłych)Część. **64**

Rozmiar rurki								Kod	Maks.obciążenie statyczne (N)		
ø Zewnętrzna (mm)	(cale)	Grubość (mm)	ø Wewnętrzna (mm)	Gwint D	D1 (mm)	D2 (mm)	H (mm)			L (mm)	
48,3	11/2	1,2	45,8	M14	48,3	45,8	10	45	64 / 85522	8500	
				M16	48,3	45,8	10	45	64 / 85520	9000	
				M8	48,3	45,3	10	45	64 / 7930	7000	
				M10	48,3	45,3	10	45	64 / 7614	7500	
				M12	48,3	45,3	10	45	64 / 7219	8000	
				M14	48,3	45,3	10	45	64 / 7220	8500	
		1,5	45,3	M16	48,3	45,3	10	45	64 / 7221	9000	
				M20	48,3	45,3	10	45	64 / 7222	9500	
				M8	48,3	44,3	10	45	64 / 81018	7000	
				M10	48,3	44,3	10	45	64 / 81019	7500	
				M12	48,3	44,3	10	45	64 / 80890	8000	
				M14	48,3	44,3	10	45	64 / 80891	8500	
	2	44,3	M16	48,3	44,3	10	45	64 / 80892	9000		
			M20	48,3	44,3	10	45	64 / 80893	9500		
			M8	48,3	43,3	10	45	64 / 81020	7000		
			M10	48,3	43,3	10	45	64 / 81021	7500		
			M12	48,3	43,3	10	45	64 / 80894	8000		
			M14	48,3	43,3	10	45	64 / 80895	8500		
	2,5	43,3	M16	48,3	43,3	10	45	64 / 80896	9000		
			M20	48,3	43,3	10	45	64 / 80897	9500		
			M8	50	47	10	45	64 / 81022	7000		
			M10	50	47	10	45	64 / 81023	7500		
			M12	50	47	10	45	64 / 81024	8000		
			M14	50	47	10	45	64 / 81025	8500		
50	-	1,5	47	M16	50	47	10	45	64 / 81026	9000	
				M20	50	47	10	45	64 / 80953	9500	
				M8	50	44	10	45	64 / 85153	7000	
				M10	50	44	10	45	64 / 85154	7500	
				M12	50	44	10	45	64 / 83914	8000	
				M14	50	44	10	45	64 / 85155	8500	
	3	44	M16	50	44	10	45	64 / 83915	9000		
			M20	50	44	10	45	64 / 85156	9500		
			M8	50,9	47,9	10	45	64 / 81027	7000		
			M10	50,9	47,9	10	45	64 / 81028	7500		
			M12	50,9	47,9	10	45	64 / 80898	8000		
			M14	50,9	47,9	10	45	64 / 80899	8500		
50,9	-	1,5	47,9	M16	50,9	47,9	10	45	64 / 80900	9000	
				M20	50,9	47,9	10	45	64 / 80901	9500	
				M8	50,9	46,9	10	45	64 / 81029	7000	
				M10	50,9	46,9	10	45	64 / 81030	7500	
				M12	50,9	46,9	10	45	64 / 80902	8000	
				M14	50,9	46,9	10	45	64 / 80903	8500	
	-	2	46,9	M16	50,9	46,9	10	45	64 / 80904	9000	
				M20	50,9	46,9	10	45	64 / 80905	9500	
				M8	50,9	45,9	10	45	64 / 82085	7000	
				M10	50,9	45,9	10	45	64 / 82086	7500	
				M12	50,9	45,9	10	45	64 / 80906	8000	
				M14	50,9	45,9	10	45	64 / 80907	8500	
-	2,5	45,9	M16	50,9	45,9	10	45	64 / 80908	9000		
			M20	50,9	45,9	10	45	64 / 80909	9500		
			M8	60,3	57,9	12	52	64 / 82889	7000		
			M10	60,3	57,9	12	52	64 / 82890	7500		
			M12	60,3	57,9	12	52	64 / 82891	8000		
			M14	60,3	57,9	12	52	64 / 82892	8500		
	60,3	2	1,2	57,9	M16	60,3	57,9	12	52	64 / 82893	9000
					M20	60,3	57,9	12	52	64 / 82894	9500
					M24	60,3	57,9	12	52	64 / 82895	10000
					M8	60,3	57,3	12	52	64 / 7932	7000
					M10	60,3	57,3	12	52	64 / 7615	7500
					M12	60,3	57,3	12	52	64 / 7616	8000
1,5			57,3	M14	60,3	57,3	12	52	64 / 7617	8500	
				M16	60,3	57,3	12	52	64 / 7223	9000	
				M20	60,3	57,3	12	52	64 / 7224	9500	
				M24	60,3	57,3	12	52	64 / 7225	10000	
				M8	60,3	56,3	12	52	64 / 7934	7000	
				M10	60,3	56,3	12	52	64 / 7618	7500	
2		56,3	M12	60,3	56,3	12	52	64 / 7619	8000		
			M14	60,3	56,3	12	52	64 / 7620	8500		
			M16	60,3	56,3	12	52	64 / 7226	9000		
			M20	60,3	56,3	12	52	64 / 7227	9500		
			M24	60,3	56,3	12	52	64 / 7228	10000		
			M8	60,3	55,3	12	52	64 / 7935	7000		
2,5		55,3	M10	60,3	55,3	12	52	64 / 7621	7500		
			M12	60,3	55,3	12	52	64 / 7622	8000		
			M14	60,3	55,3	12	52	64 / 7623	8500		
			M16	60,3	55,3	12	52	64 / 7229	9000		
			M20	60,3	55,3	12	52	64 / 7230	9500		
			M24	60,3	55,3	12	52	64 / 7231	10000		

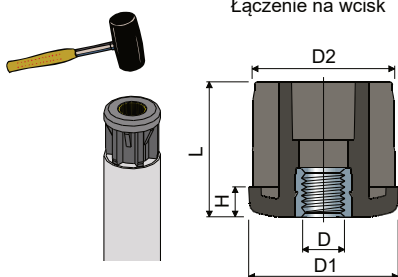
Materiały: Zaślepkazwzmacnionego poliamidu, kolor czarny; gwintowana wkładka z mosiądzu niklowany.  
Opakowanie: 24 sztuki.

Na żądanie

- Zaśleпки: różnej grubości i w różnych kolorach.
- Opakowania: niestandardowe.

# Zaślepki gwintowane

(wymiary i gwinty podane w calach)

 Część. **64**


Rozmiar		Rozmiar		Ø Wewnętrzna (mm)	Gwint D (mm)	D1 (mm)	D2 (mm)	H (mm)	L (mm)	Kod	Maks. obciążenie statyczne (N)
Ø Zewnętrzna (cal)	Grubość (cal)	Ø Wewnętrzna (cal)	Grubość (mm)								
1"	(25,4)	0,083"	(2,1)	21,18	1/4"-20 (6,35)	25,2	21,18	6	26	64 / 82730	4500
					5/16"-18 (7,93)	25,2	21,18	6	26	64 / 82731	4500
1 1/4"	(31,75)	0,083"	(2,1)	27,53	3/8"-16 (9,52)	31,5	27,53	6	31	64 / 82732	5000
					1/2"-13 (12,7)	31,5	27,53	6	31	64 / 82733	5000
					5/8"-11 (15,87)	31,5	27,53	6	31	64 / 82734	6500
1 1/2"	(38,1)	0,065"	(1,65)	34,8	3/8"-16 (9,52)	38	34,8	8	38	64 / 82695	5000
					1/2"-13 (12,7)	38	34,8	8	38	64 / 82696	5000
					5/8"-11 (15,87)	38	34,8	8	38	64 / 82697	6500
		0,083"	(2,1)	33,89	3/4"-10 (19,05)	38	34,8	8	38	64 / 82698	9000
					3/8"-16 (9,52)	38	33,89	8	38	64 / 82735	5000
					1/2"-13 (12,7)	38	33,89	8	38	64 / 82736	5000
1 3/4"	(44,45)	0,12"	(3,04)	38,35	5/8"-11 (15,87)	38	33,89	8	38	64 / 82737	6500
					3/4"-10 (19,05)	38	33,89	8	38	64 / 82738	9000
					5/8"-11 (15,87)	44,2	38,35	8	38	64 / 82740	6500
					3/4"-10 (19,05)	44,2	38,35	8	38	64 / 82741	9000
					1"-8 (25,4)	44,2	38,35	8	38	64 / 82739	10000
					3/8"-16 (9,52)	50,6	47,5	10	45	64 / 82703	5000
2"	(50,8)	0,065"	(1,65)	47,5	1/2"-13 (12,7)	50,6	47,5	10	45	64 / 82704	5000
					5/8"-11 (15,87)	50,6	47,5	10	45	64 / 82705	6500
					3/4"-10 (19,05)	50,6	47,5	10	45	64 / 82706	9000
		0,109"	(2,77)	45,26	3/8"-16 (9,52)	50,6	45,26	10	45	64 / 82699	5000
					1/2"-13 (12,7)	50,6	45,26	10	45	64 / 82700	5000
					5/8"-11 (15,87)	50,6	45,26	10	45	64 / 82701	6500
0,156"	(3,96)	42,88	3/4"-10 (19,05)	50,6	45,26	10	45	64 / 82702	9000		
			5/8"-11 (15,87)	50,6	42,88	10	45	64 / 82742	6500		
			3/4"-10 (19,05)	50,6	42,88	10	45	64 / 82743	9000		
2 1/2"	(63,5)	0,156"	(3,96)	55,58	1"-8 (25,4)	50,6	42,88	10	45	64 / 82744	10000
					5/8"-11 (15,87)	63,3	55,58	12	52	64 / 82745	6500
					3/4"-10 (19,05)	63,3	55,58	12	53	64 / 82746	9000
					1"-8 (25,4)	63,3	55,58	12	52	64 / 82747	10000

Materiały: Zaślepki z wzmocnionego poliamidu, kolor czarny; gwintowana wkładka z mosiądzu niklowany.

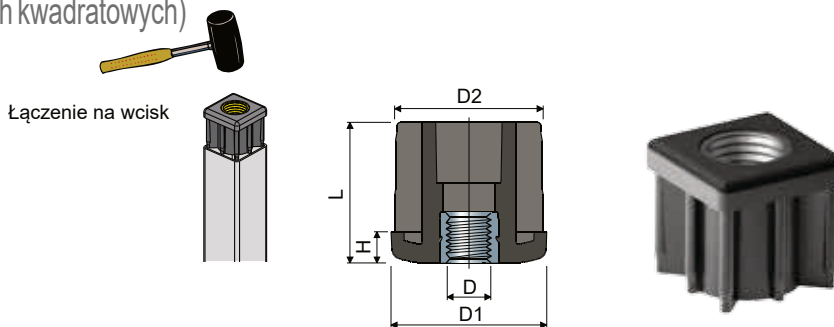
Opakowanie: 24 sztuki.

Na żądanie

- Zaślepki: różnej grubości i w różnych kolorach.
- Opakowania: niestandardowe.

# Zaślepki gwintowane

(do przewodów rurowych kwadratowych)



Część. **68**

Rozmiar rurki								Kod	Maks.obciążenie statyczne (N)
Zewnętrzna (mm)	Grubość (mm)	Wewnętrzna (mm)	Gwint D	D1 (mm)	D2 (mm)	H (mm)	L (mm)		
20	1,5	17	M8	20	17	5	23	68 / 7758	4500
	2	16	M8	20	16	5	23	68 / 83927	4500
25	1,5	22	M8	25	22	6	26	68 / 7807	4500
			M10	25	22	6	26	68 / 7808	5000
	2	21	M12	25	22	6	26	68 / 7809	5500
			M8	25	21	6	26	68 / 83928	4500
			M10	25	21	6	26	68 / 83929	5000
			M12	25	21	6	26	68 / 85157	5500
30	1,5	27	M8	30	27	6	31	68 / 7936	4500
			M10	30	27	6	31	68 / 7232	5000
			M12	30	27	6	31	68 / 7233	5500
	2	26	M14	30	27	6	31	68 / 7234	6000
			M16	30	27	6	31	68 / 7235	6500
			M8	30	26	6	31	68 / 81031	4500
35	1,5	32	M10	30	26	6	31	68 / 7817	5000
			M12	30	26	6	31	68 / 7818	5500
			M14	30	26	6	31	68 / 80913	6000
			M16	30	26	6	31	68 / 80914	6500
			M8	35	32	8	38	68 / 7937	6500
			M10	35	32	8	38	68 / 7236	7000
	2	31	M12	35	32	8	38	68 / 7237	7500
			M14	35	32	8	38	68 / 7238	8000
			M16	35	32	8	38	68 / 7239	8500
			M20	35	32	8	38	68 / 7240	9000
			M8	35	31	8	38	68 / 80163	6500
			M10	35	31	8	38	68 / 80036	7000
40	1,2	37,6	M12	35	31	8	38	68 / 80164	7500
			M14	35	31	8	38	68 / 80165	8000
			M16	35	31	8	38	68 / 80172	8500
			M20	35	31	8	38	68 / 80173	9000
			M8	40	37,6	8	38	68 / 80714	7000
			M10	40	37,6	8	38	68 / 80715	7500
	1,5	37	M12	40	37,6	8	38	68 / 80716	8000
			M14	40	37,6	8	38	68 / 80717	8500
			M16	40	37,6	8	38	68 / 80546	9000
			M20	40	37,6	8	38	68 / 80718	9500
			M8	40	37	8	38	68 / 7938	7000
			M10	40	37	8	38	68 / 7241	7500
2	36	M12	40	37	8	38	68 / 7242	8000	
		M14	40	37	8	38	68 / 7243	8500	
		M16	40	37	8	38	68 / 7244	9000	
		M20	40	37	8	38	68 / 7245	9500	
		M8	40	36	8	38	68 / 7939	7000	
		M10	40	36	8	38	68 / 7246	7500	
2,5	35	M12	40	36	8	38	68 / 7247	8000	
		M14	40	36	8	38	68 / 7248	8500	
		M16	40	36	8	38	68 / 7249	9000	
		M20	40	36	8	38	68 / 7250	9500	
		M8	40	35	8	38	68 / 80915	7000	
		M10	40	35	8	38	68 / 80916	7500	
2,5	35	M12	40	35	8	38	68 / 80917	8000	
		M14	40	35	8	38	68 / 80918	8500	
		M16	40	35	8	38	68 / 80919	9000	
		M20	40	35	8	38	68 / 80920	9500	

# Zaslepki gwintowane

(do przewodów rurowych kwadratowych)

 Część. **68**

Rozmiar rurki			Gwint D	D1 (mm)	D2 (mm)	H (mm)	L (mm)	Kod	Maks.obciążenie statyczne (N)
Zewnętrzna (mm)	Grubość (mm)	Wewnętrzna (mm)							
40	3	34	M8	40	34	8	38	68 / 85158	7000
			M10	40	34	8	38	68 / 83930	7500
			M12	40	34	8	38	68 / 83931	8000
			M14	40	34	8	38	68 / 85090	8500
			M16	40	34	8	38	68 / 85091	9000
			M20	40	34	8	38	68 / 85092	9500
45	2	41	M8	45	41	8	38	68 / 82118	7000
			M10	45	41	8	38	68 / 82119	7500
			M12	45	41	8	38	68 / 82120	8000
			M14	45	41	8	38	68 / 82121	8500
			M16	45	41	8	38	68 / 82122	9000
			M20	45	41	8	38	68 / 82123	9500
45	3	39	M8	45	39	8	38	68 / 85159	7000
			M10	45	39	8	38	68 / 85160	7500
			M12	45	39	8	38	68 / 83932	8000
			M14	45	39	8	38	68 / 85161	8500
			M16	45	39	8	38	68 / 83933	9000
			M20	45	39	8	38	68 / 85162	9500
50	1,2	47,6	M8	50	47,6	10	45	68 / 80921	7000
			M10	50	47,6	10	45	68 / 80922	7500
			M12	50	47,6	10	45	68 / 80923	8000
			M14	50	47,6	10	45	68 / 80924	8500
			M16	50	47,6	10	45	68 / 80925	9000
			M20	50	47,6	10	45	68 / 80926	9500
50	1,5	47	M8	50	47	10	45	68 / 7940	7000
			M10	50	47	10	45	68 / 7624	7500
			M12	50	47	10	45	68 / 7251	8000
			M14	50	47	10	45	68 / 7252	8500
			M16	50	47	10	45	68 / 7253	9000
			M20	50	47	10	45	68 / 7254	9500
50	2	46	M8	50	46	10	45	68 / 7941	7000
			M10	50	46	10	45	68 / 7625	7500
			M12	50	46	10	45	68 / 7255	8000
			M14	50	46	10	45	68 / 7256	8500
			M16	50	46	10	45	68 / 7257	9000
			M20	50	46	10	45	68 / 7258	9500
60	2,5	45	M8	50	45	10	45	68 / 7942	7000
			M10	50	45	10	45	68 / 7626	7500
			M12	50	45	10	45	68 / 7259	8000
			M14	50	45	10	45	68 / 7260	8500
			M16	50	45	10	45	68 / 7261	9000
			M20	50	45	10	45	68 / 7262	9500
60	3	44	M8	50	44	10	45	68 / 82080	7000
			M10	50	44	10	45	68 / 80927	7500
			M12	50	44	10	45	68 / 80928	8000
			M14	50	44	10	45	68 / 80929	8500
			M16	50	44	10	45	68 / 80930	9000
			M20	50	44	10	45	68 / 80931	9500
60	2	56	M8	60	56	10	45	68 / 81032	7000
			M10	60	56	10	45	68 / 80932	7500
			M12	60	56	10	45	68 / 80933	8000
			M14	60	56	10	45	68 / 80934	8500
			M16	60	56	10	45	68 / 80935	9000
			M20	60	56	10	45	68 / 80936	9500
80	3	74	M8	60	54	10	45	68 / 82081	7000
			M10	60	54	10	45	68 / 80937	7500
			M12	60	54	10	45	68 / 80938	8000
			M14	60	54	10	45	68 / 80939	8500
			M16	60	54	10	45	68 / 80940	9000
			M20	60	54	10	45	68 / 80941	9500
80	3	74	M14	80	74	10	45	68 / 85163	8500
			M16	80	74	10	45	68 / 82082	9000
			M20	80	74	10	45	68 / 82013	9500

Materiały: Zaslepkazwzmocnionego poliamidu, kolor czarny;gwintowana wkładka z mosiądzniklowany.

Opakowanie: 24 sztuki.

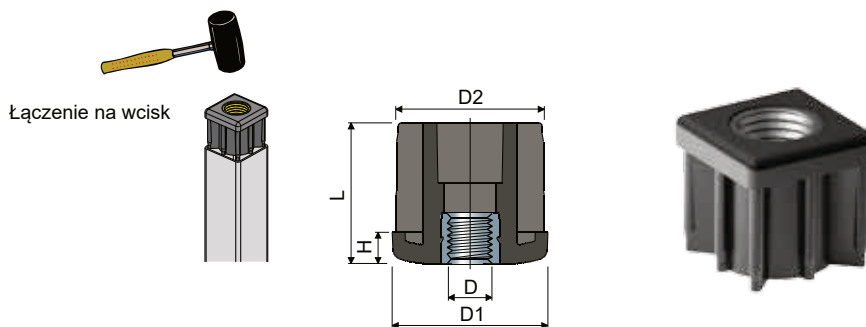
Na żądanie

- Zaslepki: różnej grubości i w różnych kolorach.
- Opakowania: niestandardowe.

# Zaślepki gwintowane

(wymiary i gwinty podane w calach)

Część. **68**



Zewnętrzna		Rozmiar rurki		Wewnętrzna	Gwint D		D1	D2	H	L	Kod	Maks. obciążenie statyczne (N)		
(cale)	(mm)	Grubość (cale)	(mm)		(UNC)	(mm)								
1"1/2	(38,1)	0,065"	(1,65)	34,8	3/8"-16	(9,52)	38	34,8	8	38	68 / 82707	5000		
					1/2"-13	(12,7)	38	34,8	8	38	68 / 82708	5000		
					5/8"-11	(15,87)	38	34,8	8	38	68 / 82709	6500		
					3/4"-10	(19,05)	38	34,8	8	38	68 / 82710	9000		
		0,12"	(3,05)	32	3/8"-16	(9,52)	38	32	8	38	68 / 82711	5000		
					1/2"-13	(12,7)	38	32	8	38	68 / 82712	5000		
					5/8"-11	(15,87)	38	32	8	38	68 / 82713	6500		
					3/4"-10	(19,05)	38	32	8	38	68 / 82714	9000		
		2"	(50,8)	0,065"	(1,65)	47,5	3/8"-16	(9,52)	50,6	47,5	10	45	68 / 82715	5000
							1/2"-13	(12,7)	50,6	47,5	10	45	68 / 82716	5000
							5/8"-11	(15,87)	50,6	47,5	10	45	68 / 82717	6500
							3/4"-10	(19,05)	50,6	47,5	10	45	68 / 82718	9000
0,109"	(2,77)			45,26	3/8"-16	(9,52)	50,6	45,26	10	45	68 / 82719	5000		
					1/2"-13	(12,7)	50,6	45,26	10	45	68 / 82720	5000		
					5/8"-11	(15,87)	50,6	45,26	10	45	68 / 82721	6500		
					3/4"-10	(19,05)	50,6	45,26	10	45	68 / 82722	9000		
0,12"	(3,05)			44,7	3/8"-16	(9,52)	50,6	44,7	10	45	68 / 82726	5000		
					1/2"-13	(12,7)	50,6	44,7	10	45	68 / 82727	5000		
					5/8"-11	(15,87)	50,6	44,7	10	45	68 / 82728	6500		
					3/4"-10	(19,05)	50,6	44,7	10	45	68 / 82729	9000		

Materiały: Zaślepki z wzmocnionego poliamidu, kolor czarny; gwintowana wkładka z mosiądzu nikielowanego.

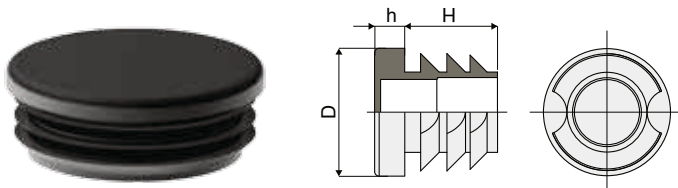
Opakowanie: 24 sztuki.

Na żądanie

- Zaślepki: różnej grubości i w różnych kolorach.
- Opakowania: niestandardowe.

# Zaślepki zamknięte kwadratowe ze skrzydełkami

## Część 116 Zaślepki zamknięte okrągłe ze skrzydełkami



Kod	Wymiary			Rozmiar rurki	
	D (mm)	h (mm)	H (mm)	Min. (mm)	Max. (mm)
116 / 84153	38	5	11,5	1	3,5
116 / 84154	42,4	5	11,5	1	2,5
116 / 84155	48,3	5	11,5	1,2	3,6
116 / 84156	60	5	18,5	1,5	3

MATERIAŁY:zaślepki z polietylenu, kolor czarny.

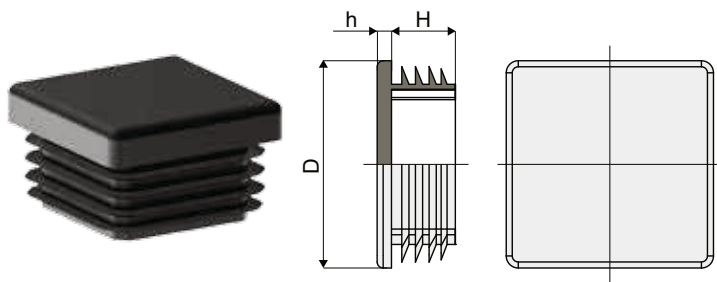
PARAMETRY:dostosowane na końcach przewodów rurowych.

OPAKOWANIE:96 sztuk.

NA ŻĄDANIE:

- Opakowania: niestandardowe.

## Część 117 Zaślepki zamknięte kwadratowe ze skrzydełkami



Kod	Wymiary			Rozmiar rurki	
	D (mm)	h (mm)	H (mm)	Min. (mm)	Max. (mm)
117 / 84157	25	5	11,5	1	3
117 / 84158	30	5	11,5	1	2,5
117 / 84159	35	5	14,5	1	3
117 / 84160	40	5	14,5	1	3
117 / 84161	50	5	14,5	1	2,5
117 / 84162	60	5	24	1,5	3,5

MATERIAŁY:zaślepki z polietylenu, kolor czarny.

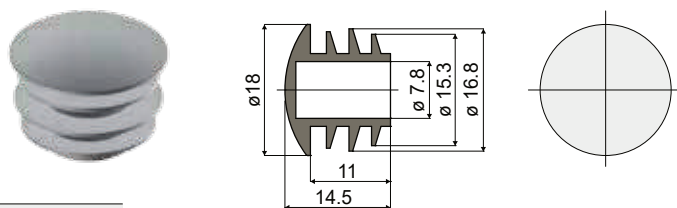
PARAMETRY:dostosowane na końcach przewodów rurowych.

OPAKOWANIE:96 sztuk.

NA ŻĄDANIE:

- Zaślepki: prostokątne.
- Opakowania: niestandardowe.

## Część 121 Zaślepki zamknięte okrągłe ze skrzydełkami



Kod
121 / 85542

MATERIAŁY:zaślepki z polietylenu, kolor czarny.

PARAMETRY:Dostosowane w otworach zdezynfekowanych stóp z bocznym mocowaniem: Część 111, 112, 119, 120.

OPAKOWANIE:96 sztuk.

NA ŻĄDANIE:

- Opakowania: niestandardowe.

