

System regałów rurkowych

THINK IN LEAN



THINK IN LEAN



EMPRESA



Empresa familiar creada el año 2005 y orientada a ofrecer soluciones estructurales para aplicaciones Lean y de logística. Más de 10 años de experiencia en el sector avalan nuestra trayectoria como fabricantes de prestigio y reconocimiento, siendo un claro objetivo el de crear un valor añadido a todas las partes implicadas y poder llegar a satisfacer los requerimientos de nuestros clientes.

Nuestra ubicación, en Terrassa, a 20 Km de Barcelona (EU) y con buenas condiciones terrestres, marítimas y aéreas, nos facilita los envíos globales con unos costes menores de transporte y tiempos de tránsito.

Disponemos de una superficie de más de 1.500 m² de modernas instalaciones para poder conseguir una correcta producción y envío dentro de los plazos establecidos. Especializados en la fabricación de todo tipo de estructuras, consultoría y soluciones a medida del cliente, ofrecemos una extensa variedad de productos para adaptarnos a cada necesidad del cliente.

Somos una marca de referencia en la industria, colaborando con primeras marcas y exportando nuestros productos a más de 10 países.

DYNARAX SYSTEMS, SLU les ofrece :

- Elevada capacidad productiva, adaptándonos a los productos a realizar.
- Una extensa variedad de soluciones, adaptadas a cada necesidad.
- Consultoría personalizada y colaborativa.
- Formación en Lean, Kaizen, 5S, ... in situ en casa del cliente o bien en nuestras aulas.
- Proporcionamos productos de fabricación Europea, utilizando materias primas locales de 1ª calidad y manteniendo calidades restrictivas.
- Garantizamos la excelencia del producto aplicando 4 controles de calidad durante el proceso productivo.
- Asesoramos sus decisiones para encontrar la mejor solución para sus instalaciones.
- Producción en series especiales bajo pedido.
- Plazos de entrega ajustados al máximo en función del producto solicitado.
- Una constante innovación es la base para poder adaptarnos a los nuevos requisitos del mercado y seguir en primera línea. Trabajamos continuamente mejorando y desarrollando nuestra gama de productos para poder ofrecer soluciones a nuestros clientes.

SOCIETÀ



Ditta familiare creata l'anno 2005 nell'attività di offrire soluzioni strutturali Lean Manufacturing e Logistiche. Più di 10 anni di esperienza nel settore garantiscono la nostra traiettoria come produttori prestigiosi riconosciuti. Il nostro obiettivo è chiaro, creare un valore aggiunto a tutte le parti interessate e soddisfare gli interessi dei nostri clienti.

Siamo situati in Terrassa, a 20 Km di Barcellona (EU) con un collegamento terrestre, marittimo ed aereo eccellente che ci facilita le spedizioni globali ad un minor costo e tempo di consegna.

Abbiamo una superficie di 1.500 m² di moderni impianti per garantire una corretta produzione e spedizione nel tempo di consegna fissato.

Specializzati nella produzione di ogni tipo di strutture, consulenza e soluzioni a misura dei clienti, offriamo un'ampia gamma di prodotti per essere adeguati ad ogni necessità.

Siamo un marchio di riferimento nell'industria, collaborando con aziende leader ed esportando i nostri prodotti in oltre 10 paesi.

DYNARAX SYSTEMS, SLU offre:

- Una grande capacità produttiva, sempre adeguata ad ogni necessità.
- Un'ampia gamma di soluzioni ad ogni sfida.
- Consulenza personalizzata e collaborativa.
- Formazione nella filosofia Lean Manufacturing, Kaizen, 5S... nei impianti dei clienti oppure nei nostri.
- I nostri prodotti sono di fabbricazione Europea, utilizzando materiali locali di qualità garantita.
- Facciamo 4 controlli di qualità nel processo produttivo per garantire l'eccellenza del prodotto.
- Assessoriamo nel processo decisionale per trovare la soluzione più adeguata nel vostro impianto.
- Produzione di serie specializzate, non-standard su ordinazione.
- Tempo di consegna espressa dipendente del prodotto richiesto.
- L'innovazione costante è la base per poter adeguare alle nuove domande di mercato e seguire in prima linea. Lavoriamo ininterrottamente, migliorando e sviluppando la nostra gamma di prodotti per potere offrire nuove soluzioni ai nostri clienti.

COMPANY



We are a familiar company born in 2005 and oriented offering Lean Manufacturing and Logistics structural solutions. More than 10 years of experience in this Industry endorse our trajectory as a prestigious recognized producers being our main aim to make added value to all of the interested parts and to satisfy the customer's requirements.

We are placed in Terrassa, 20 Km from Barcelona (EU) with good land, sea, and air connections making easy the global shipments, decreasing the transport costs and delivery times.

We have more than 1.500 m² of modern facilities to ensure a successful production, achieving established and committed delivery times.

We are specialized producing Lean Manufacturing structures, consulting, and customized solutions. We offer a wide range of products to suit each customer need.

We are a reference brand in the Industry, working with the top brands in the world exporting our products to more than 10 countries.

DYNARAX SYSTEMS, SLU offer:

- Large production capability, always suitable for each need.
- Wide range of solutions for every challenge.
- Customized and collaborative consulting.
- Lean Manufacturing, Kaizen, 5S... trainings. We can move to the customer's facilities or we can train in our own ones.
- We produce European products, using premium local materials.
- We make 4 quality controls inside the production process to assure the product quality.
- We advise in the decision making process to find the best solution for your company.
- We can produce special and non-standard series on demand.
- Fast delivery time adjusted to each requested product.
- The continuous improvement is the base of our company to suit every time the new market requirements remaining in the front line. We work steadily improving and developing our range of products to offer new solutions to our customers.

FIRMA



Dynarax, założona w 2005 roku, jest firmą rodzinną oferującą rozwiązania strukturalne w zakresie logistyki i zastosowań koncepcji Lean. Przeszło 10 lat doświadczenia w sektorze potwierdza naszą pozycję jako producentów o uznanym prestiżu. Nadrzędnym celem firmy jest spełnienie wymagań naszych klientów oraz tworzenie wartości dodanej dla wszystkich zainteresowanych stron.

Siedziba przedsiębiorstwa znajduje się w Terrassie, ok. 20 km od Barcelony (UE). Dobre połączenia lądowe, morskie i lotnicze ułatwiają międzynarodowe wysyłki naszych produktów przy minimalnym koszcie oraz czasie transportu.

Dysponujemy wyposażoną w nowoczesne urządzenia powierzchnią, ponad 1.500 m², co umożliwia nam zapewnienie odpowiedniej produkcji i terminowe wysyłanie dostaw.

Specjalizujemy się w produkcji wszelkiego rodzaju konstrukcji, w doradztwie i rozwiązaniach indywidualnych na zamówienie, oferując szeroki wybór produktów dostosowanych do wszelkich potrzeb naszych klientów.

Stworzyliśmy markę doskonale rozpoznawalną w sektorze przemysłowym, współpracując z wiodącymi firmami; eksportujemy nasze produkty do ponad 10 krajów.

DYNARAX SYSTEMS SL oferuje Państwu:

- Wysoką zdolność produkcyjną, dzięki której w pełni dostosowujemy się do charakteru zamawianych produktów.
- Szeroki wybór rozwiązań dostosowanych do każdej potrzeby.
- Personalizowane doradztwo i współpracę.
- Szkolenie w systemie Lean, Kaizen, 5S... in situ w zakładzie klienta lub w naszych salach wykładowych.
- Wyroby produkcji europejskiej, do których zastosowano miejscowe surowce najwyższej jakości, spełniające restrykcyjne normy.
- Doskonałość produktów zagwarantowaną dzięki przeprowadzaniu 4 kontroli jakości podczas procesu produkcyjnego.
- Doradztwo przy podejmowaniu decyzji co do wyboru produktu najlepiej odpowiadającego Państwa potrzebom.
- Produkcję serii specjalnych na zamówienie.
- Maksymalnie szybki termin dostawy w zależności od zamawianego produktu.
- Nieustanną innowacyjność mającą na celu sproszanie wyzwaniom rynku i utrzymanie konkurencyjnej jakości naszych produktów. Stale dążymy do doskonałości i poszerzamy oferowaną gamę produktów, w celu zapewnienia rozwiązań, których oczekują nasi klienci.

UNTERNEHMEN



Unser im Jahr 2005 gegründetes Familienunternehmen bietet Strukturösungen für Lean- und Logistik Anwendungen. Über 10 Jahre Erfahrung in der Branche bürgen für unseren Werdegang als anerkannter Hersteller, der es sich zum Ziel gesetzt hat, allen beteiligten Parteien einen Mehrwert zu bieten und den Ansprüchen seiner Kunden gerecht zu werden. Unser Standort in Terrassa, nur 20 km von Barcelona (EU) entfernt, bietet gute Anbindungen auf dem Land-, See- und Luftweg und erleichtert den weltweiten Versand mit geringeren Transportkosten und kürzeren Transitzeiten.

Wir verfügen über moderne Installationen mit über 1.500 Quadratmetern Fläche, um eine korrekte Produktion und den Versand innerhalb der festgesetzten Fristen zu ermöglichen. Wir sind auf die Herstellung von Strukturen aller Art, Consulting und maßgeschneiderte Kundenlösungen spezialisiert und bieten eine breite Vielfalt an Produkten, um allen Kundenanforderungen zu entsprechen.

Wir sind eine Referenzmarke in der Branche, arbeiten mit den besten Marken zusammen und exportieren unsere Produkte in über 10 Länder.

DYNARAX SYSTEMS, SLU bietet Ihnen:

- eine hohe Produktionskapazität mit Anpassung an die zu fertigenden Produkte
- eine breite Vielfalt an Lösungen, die allen Anforderungen gerecht werden
- individuelles und Kooperationsconsulting
- Schulung für Lean, Kaizen, 5S... vor Ort am Kundenstandort oder in unseren Schulungsräumen
- in Europa gefertigte Produkte aus erstklassigen lokalen Rohstoffen, die höchsten Qualitätsanforderungen entsprechen
- vier Qualitätskontrollen während des Fertigungsprozesses, die ein hervorragendes Endprodukt garantieren
- Mitwirkung durch Beratung an Ihren Entscheidungen, um die beste Lösung für Ihre Anlagen zu finden
- ondererienfertigung auf Anfrage
- maximal verkürzte Lieferzeiten abhängig vom gewünschten Produkt
- eine konstante Innovation als Grundlage unserer Anpassung an die neuen Marktanforderungen, um weiter auf erster Linie zu bleiben. Wir arbeiten kontinuierlich an der Verbesserung und Entwicklung unserer Produktpalette, um unseren Kunden Lösungen anbieten zu können.

COMPANHIA



Empresa familiar criada em 2005 com a vocação de oferecer soluções estruturais para aplicações Lean e de logística. Mais de 10 anos de experiência no setor corroboram a nossa trajetória como fabricantes de prestígio e reconhecimento com o claro objetivo de criar valor agregado para todas as partes implicadas e poder chegar a satisfazer os requisitos dos nossos clientes.

A nossa localização em Terrassa, a 20 km de Barcelona (EU), com boas ligações terrestres, marítimas e aéreas, facilita a realização de envios globais com custos mais baixos de transporte e tempos de tráfego.

Disposomos de uma superfície de mais de 1.500 m² de modernas instalações para poder conseguir uma correta produção e a realização de envios dentro dos prazos estabelecidos. Especializados no fabrico de todo tipo de estruturas, consultoria e soluções feitas à medida do cliente, oferecemos uma vasta gama de produtos que se adaptam às necessidades de cada cliente.

Somos uma marca de referência na indústria, colaborando com as principais marcas e exportando os nossos produtos a mais de 10 países.

A DYNARAX SYSTEMS, SLU oferece:

- Uma elevada capacidade produtiva e de adaptação aos produtos a realizar.
- Uma extensa variedade de soluções, adaptadas a cada necessidade.
- Consultoria personalizada e colaborativa.
- Formação em Lean, Kaizen, 5S, no próprio local, nas instalações do cliente ou nas nossas salas de aula.
- Proporcionamos produtos de fabrico europeu, utilizando matérias-primas locais de 1ª qualidade e mantendo sempre a qualidade.
- Garantimos a excelência do produto aplicando 4 controlos de qualidade durante o processo produtivo.
- Colaboramos prestando assessoria às suas decisões para encontrar a melhor solução para as suas instalações.
- Produção em séries especiais sob encomenda.
- Prazos de entrega ajustados ao máximo em função do produto solicitado.
- Uma constante inovação é a base para podermos adaptar-nos aos novos requisitos do mercado e continuar na primeira linha. Trabalhamos continuamente melhorando e desenvolvendo a nossa gama de produtos para poder oferecer soluções aos nossos clientes.

ENTREPRISE



Entreprise familiale créée en 2005 et proposant des solutions structurales pour des applications Lean et de logistique. Plus de 10 années d'expérience dans le secteur cautionnent notre trajectoire en tant que fabricants reconnus, la création de valeur ajoutée constituant un objectif clair pour toutes les parties impliquées, pour parvenir à satisfaire les exigences de nos clients.

Notre emplacement à Terrassa, à 20 km de Barcelone et les bonnes conditions en matière de transports terrestres, maritimes et aériens, nous permettent de réaliser des expéditions globales à des coûts avantageux de transport et durée de transit.

Nous disposons d'une surface de plus de 1500 m² dotés d'installations modernes pour pouvoir obtenir une bonne production, et une expédition dans les délais établis. Spécialisés dans la fabrication de tout type de structures, conseils et solutions sur mesure, nous proposons une large variété de produits qui nous permettent de nous adapter à chaque besoin du client.

Nous sommes une marque de référence dans l'industrie, et collaborons avec des premières marques, en exportant nos produits vers plus de 10 pays.

DYNARAX SYSTEMS, SLU vous propose :

- Une forte capacité de production, en nous adaptant aux produits à réaliser.
- Une large variété de solutions, adaptées à chaque besoin.
- Un conseil personnalisé et collaboratif.
- Formation en Lean, Kaizen, 5S, ... sur place chez chaque client, ou dans nos salles.
- Nous fournissons des produits fabriqués en Europe, en utilisant des matières premières locales de première qualité, et en maintenant des qualités exclusives.
- Nous garantissons l'excellence du produit grâce à la mise en place de 4 contrôles de qualité pendant le processus de fabrication.
- Nous collaborons dans vos décisions pour trouver la meilleure solution pour vos installations.
- Production en séries spéciales sur commande.
- Délais de livraison adaptés au mieux en fonction du produit demandé.
- Une innovation constante constitue la base de notre adaptation aux nouvelles exigences du marché, et de rester en première ligne. Nous travaillons de manière continue en améliorant et en développant notre gamme de produits pour pouvoir proposer des solutions à nos clients.

EMPRESA



Empresa familiar creada l'any 2005 i orientada a oferir solucions estructurals per aplicacions Lean i de logística. Més de 10 anys d'experiència en el sector avalen la nostra trajectòria com a fabricants de prestigi reconegut, essent un objectiu clar el de crear un valor afegit a totes les parts implicades i poder arribar a satisfer els requeriments dels nostres clients.

La nostra situació, a Terrassa, a 20 Km de Barcelona (EU) i amb bones connexions terrestres, marítimes i aèries, ens facilita els enviaments globals amb uns costos menors de transport i temps de trànsit.

Dispossem d'una superfície de més de 1.500 m² de modernes instal·lacions, per tal d'assegurar una correcta producció i enviament dins dels terminis establerts.

Especialitzats en la fabricació de tot tipus d'estructures, consultoria i solucions a mida del client, oferim una extensa varietat de producte per adaptar-nos a cada necessitat del client.

Som marca de referència a la indústria, col·laborant amb primeres marques i exportant els nostres productes a més de 10 països.

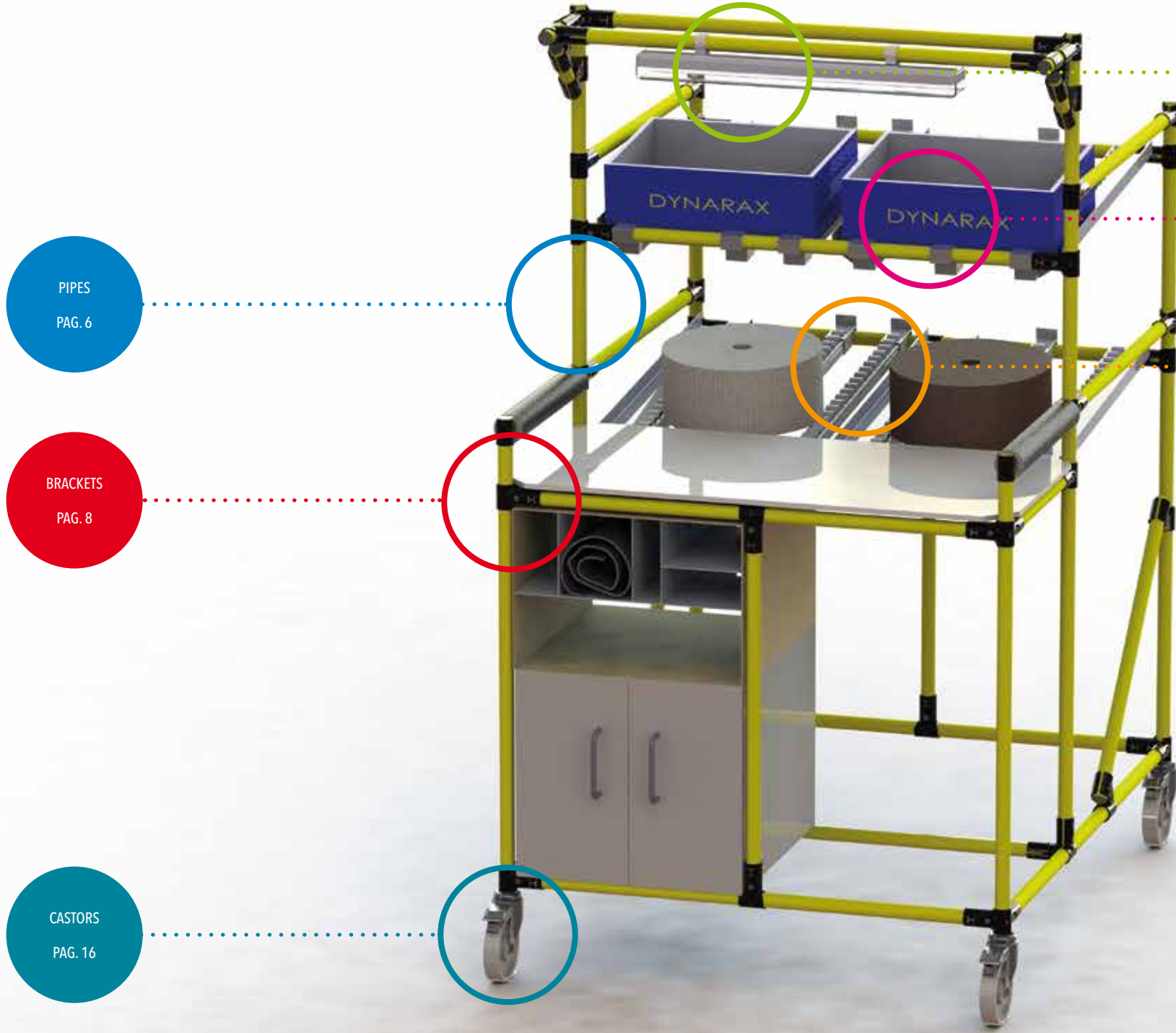
DYNARAX SYSTEMS, SLU els ofereix :

- Una elevada capacitat productiva, adaptant-nos als productes a realitzar.
- Extensa varietat de solucions, adaptades a cada necessitat.
- Consultoria personalitzada i col·laborativa.
- Formació en Lean, Kaizen, 5S, ... in situ a casa del client o bé a les nostres aules.
- Proporcionem productes de fabricació Europea, utilitzant matèries primeres locals de 1ª qualitat i seguint qualitats restrictives.
- Garantim l'excel·lència del producte aplicant 4 controls de qualitat durant el nostre procés productiu.
- Col·laborem assessorant les seves decisions per tal de cercar la millor solució per les seves instal·lacions.
- Producció de sèries especials sota comanda.
- Terminis d'entrega ajustats al màxim en funció del producte sol·licitat.
- Una constant innovació és la base per poder adaptar-nos a les noves demandes de mercat i seguir a primera línia. Treballem contínuament millorant i desenvolupant la nostra gamma de productes per poder oferir noves solucions als nostres clients.



ありがとう、ミスター・今井正明

Muchas gracias, Sr. Masaaki Imai, teórico del Método Kaizen
Thank you so much, Mr. Masaaki Imai, theorist of the Kaizen Method
Vielen Dank, Herr Masaaki Imai, Theoretiker der Kaizen-Methode
Merci beaucoup, M. Masaaki Imai, théoricien de la Méthode Kaizen
Grazie di cuore, sig. Masaaki Imai, teorico del metodo Kaizen
Bardzo dziękuję, Pan Masaaki Imai, teoretyk Metody Kaizen
Muito obrigado, Sr. Masaaki Imai, teórico do Método Kaizen
Moltes gràcies, Sr. Masaaki Imai, teòric del Mètode Kaizen



ACCESSORIES
PAG. 20

BOXES
PAG. 24

FLOWHEEL
PAG. 26

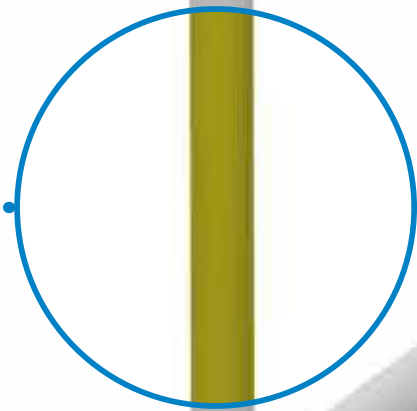
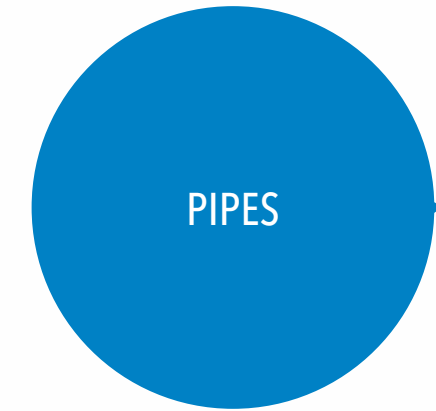
PIPES
PAG. 6

BRACKETS
PAG. 8

CASTORS
PAG. 16

DYNARAX

PIPES





PIPE 1
PIPE 2

Ref.: 07001 - 1 mm
Ref.: 07002 - 2 mm

Steel Pipe of Ø28 mm and two different thickness, 1 or 2 mm, covered by a special resin paint "Epoxi" treated in the oven for a greater strength, environmental durability and respect.

PIPE 1

For little load racks or to lighten the weight and reduce the price of the racks.

- Thickness: 1 mm
- Normal length: 3000 mm
- Available with special length

1 mm	22,7 kg	45,4 kg	68,1 kg	81,72 kg
900 mm	2,4 mm	3,2 mm	4,8 mm	6,35 mm
1500 mm	7,9 mm	14,3 mm		

Standard Colors: White/Black/Gray (We can make customized colors)



PIPE
ESD

Ref.: 07003 - 1 mm
Ref.: 07004 - 2 mm



PIPE
CURVE

PIPE 2

For higher load capacity and rigidity of the racks.

- Thickness: 2 mm
- Normal length: 3000 mm
- Available with special length

1 mm	22,7 kg	45,4 kg	68,1 kg	90,8 kg	113,5 kg
900 mm	1,6 mm	2,4 mm	4 mm	4,8 mm	7,15 mm
1500 mm	4,8 mm	9,5 mm	11,9 mm	15,1 mm	

Standard Colors: White/Black/Gray (We can make customized colors)



PIPE
GALVA

PIPE
CROM



Ref.: 07005 - 1 mm GALVA Ref.: 07007 - 1 mm CROM
Ref.: 07006 - 2 mm GALVA Ref.: 07008 - 2 mm CROM



PQ
45

Ref.: 07009

PIPE ESD

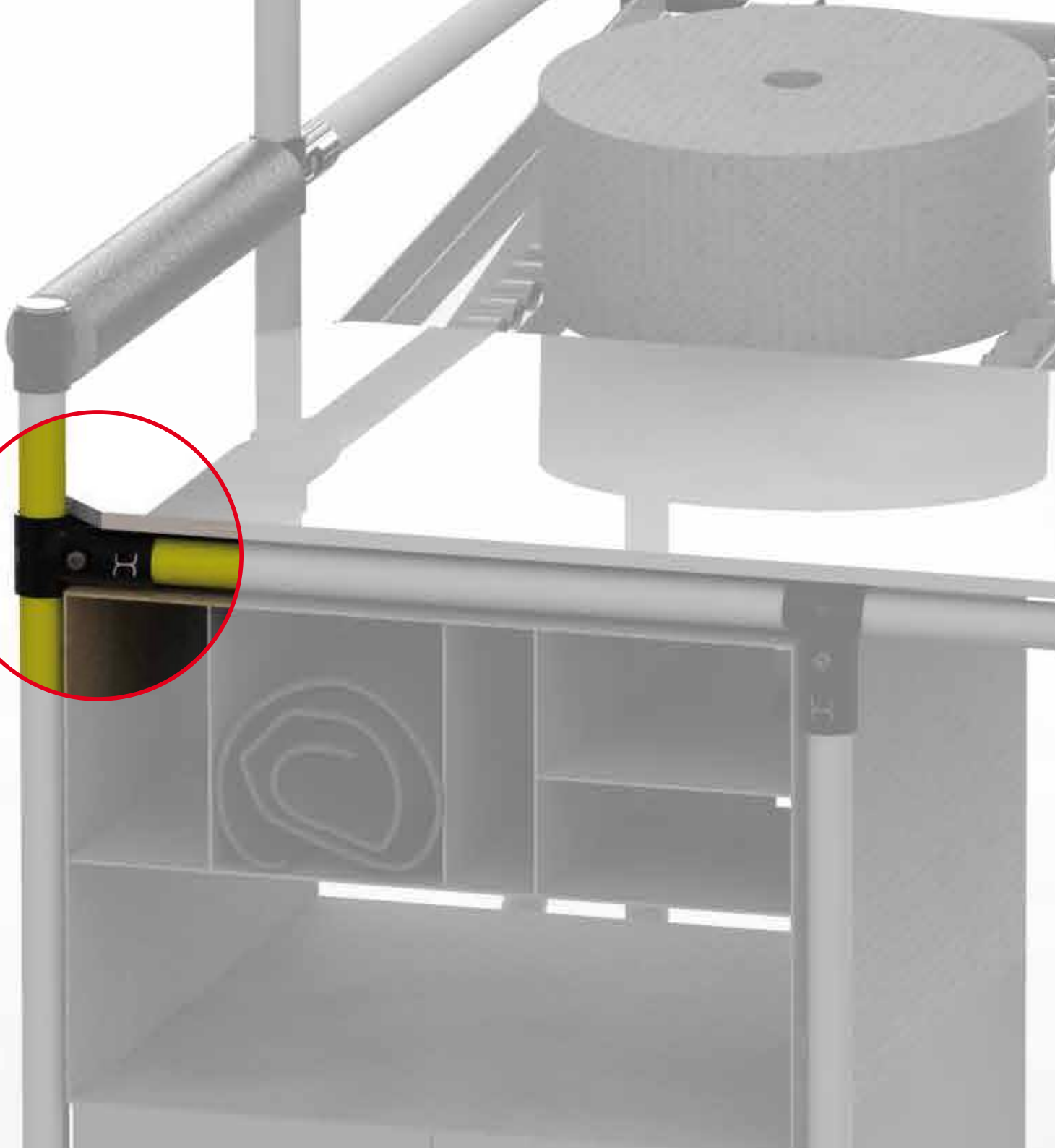
- Available in 1 and 2 mm of thickness
- Black Color / Galva / Crom
- Must be accompanied by the ESD version to work correctly

PQ 45

Square profile with 2 mm of thickness and 45 mm of diameter.
For a X Lean vagon – tables and racks with special length.

- Normal length: 3000 mm
- Available with special length.

BRACKETS



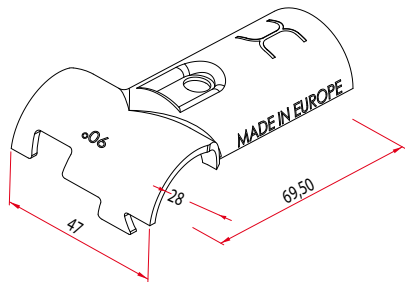
BRACKETS



90



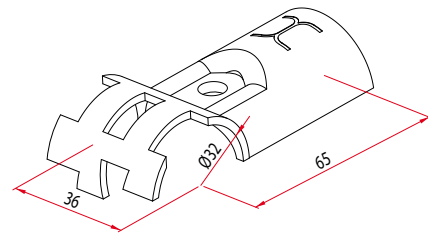
Ref.: 07027
Ref.: 07028 ESD



90 GIR



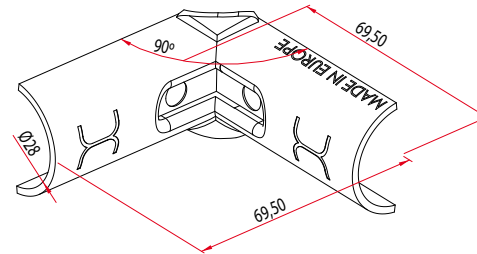
Ref.: 07029



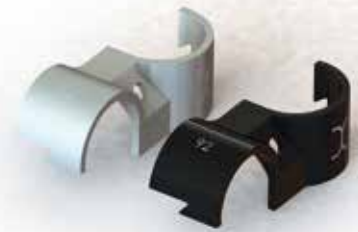
91



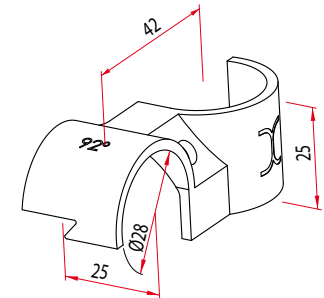
Ref.: 07030
Ref.: 07031 ESD



92



Ref.: 07032
Ref.: 07033 ESD



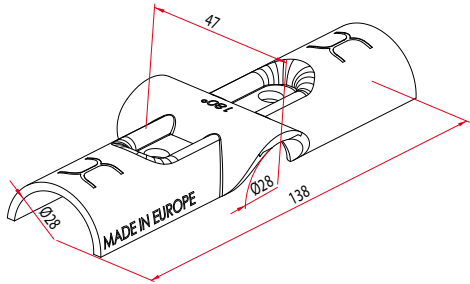
BRACKETS



180



Ref.: 07034
Ref.: 07035 ESD



180+180

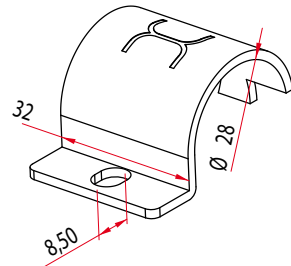
180+91+91



200



Ref.: 07036
Ref.: 07037 ESD



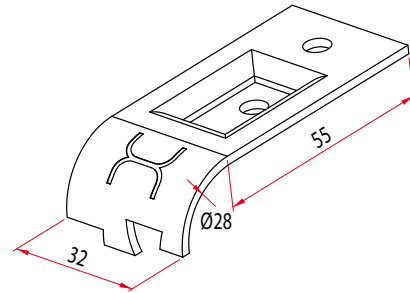
200+210



210



Ref.: 07038
Ref.: 07039 ESD



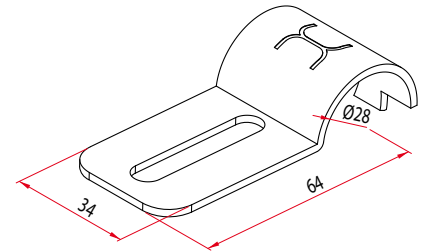
200+210



220



Ref.: 07040
Ref.: 07041 ESD



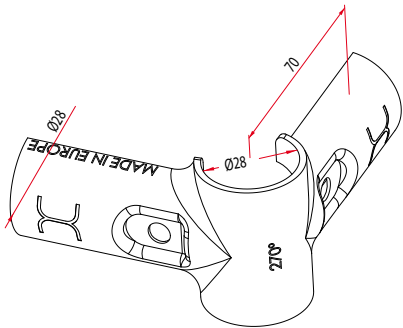
BRACKETS



270



Ref.: 07042
Ref.: 07043 ESD



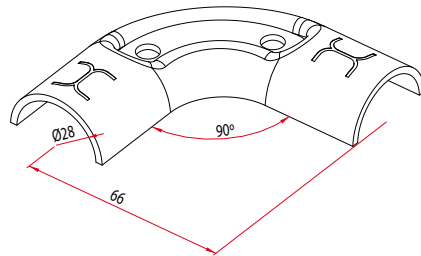
270+91



270 B



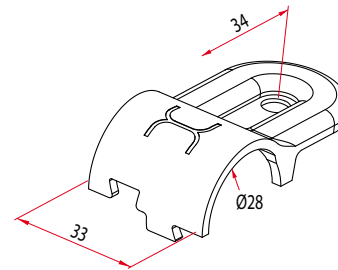
Ref.: 07044
Ref.: 07045 ESD



360 A



Ref.: 07046
Ref.: 07047 ESD



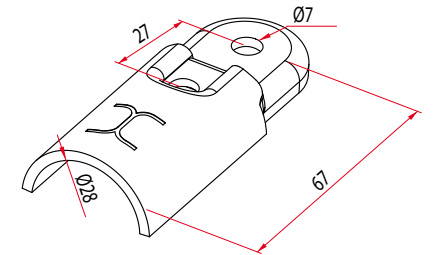
360 A + 360 B



360 B



Ref.: 07048
Ref.: 07049 ESD



360 A + 360 B

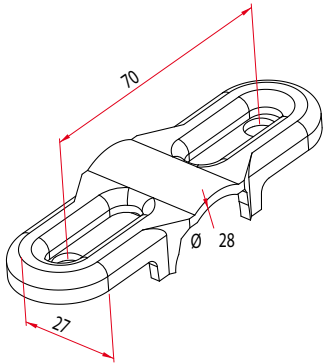
BRACKETS



360 C



Ref.: 07050
Ref.: 07051 ESD



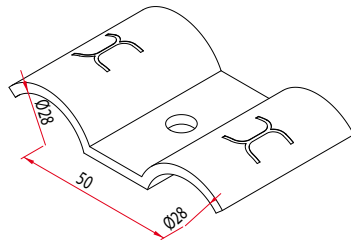
360 B + 360 C



20



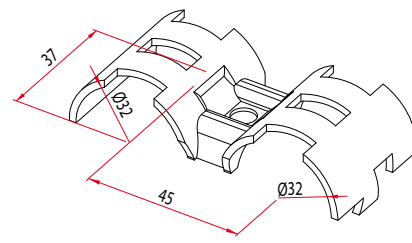
Ref.: 07020
Ref.: 07021 ESD



20 GIR



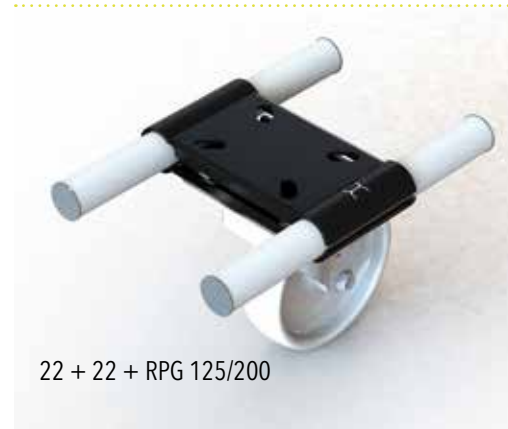
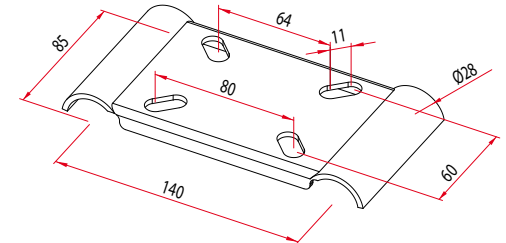
Ref.: 07022



22



Ref.: 07023
Ref.: 07024 ESD



22 + 22 + RPG 125/200

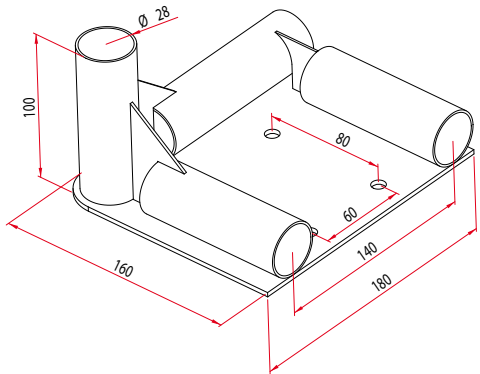
BRACKETS



24 L



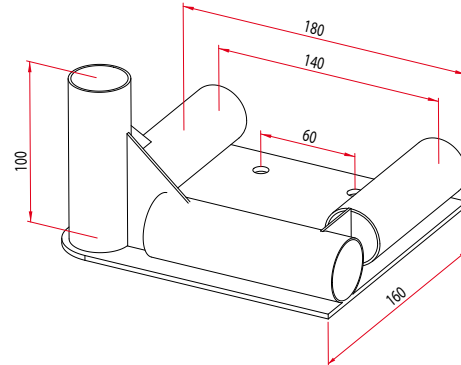
Ref.: 07202
Ref.: 07203 ESD



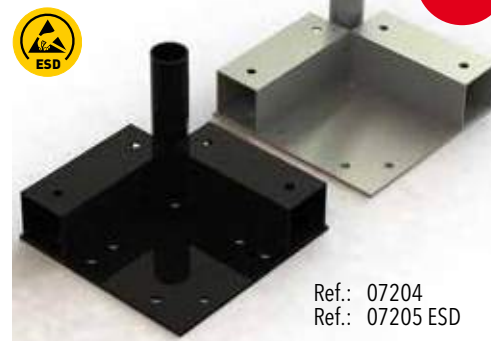
24 R



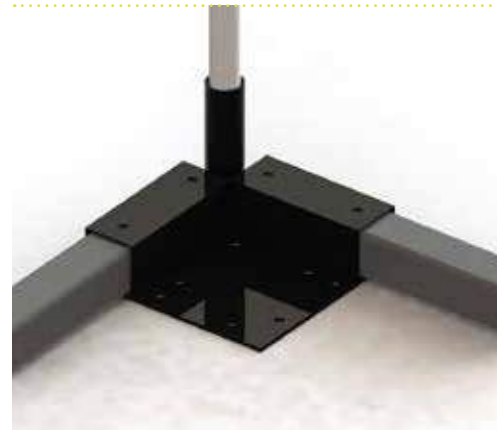
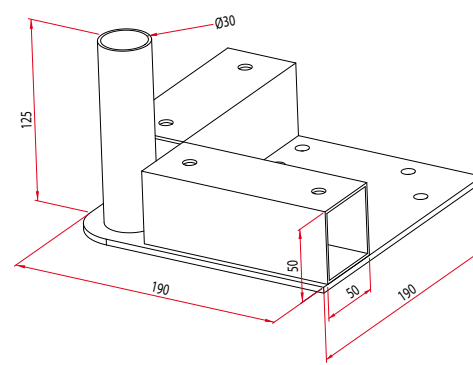
Ref.: 07200
Ref.: 07201 ESD



26



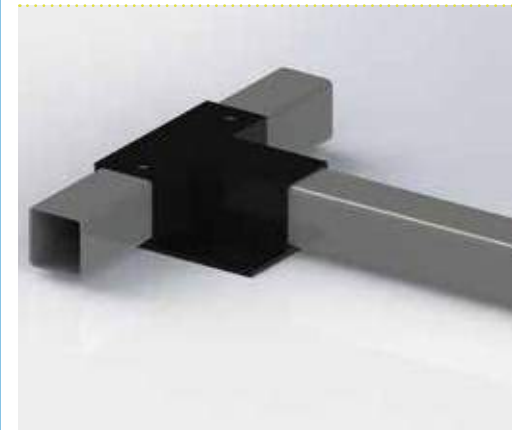
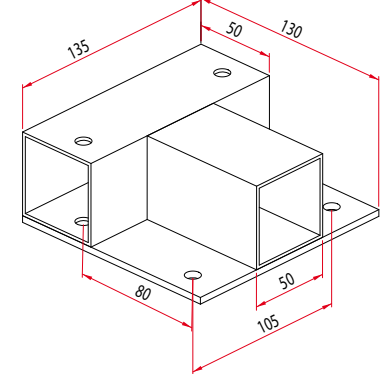
Ref.: 07204
Ref.: 07205 ESD



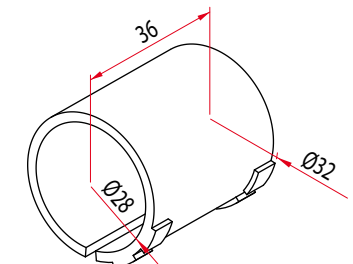
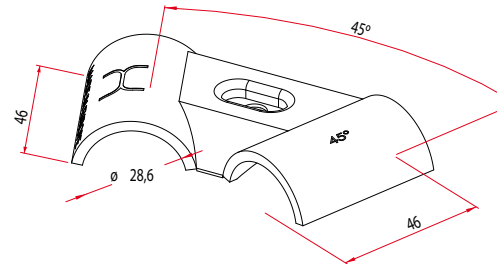
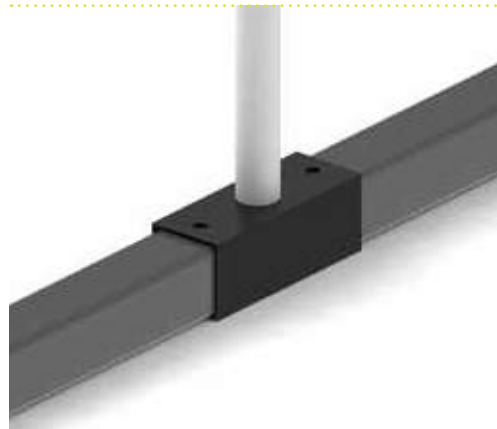
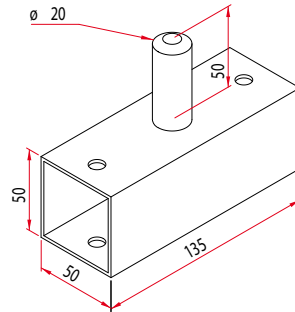
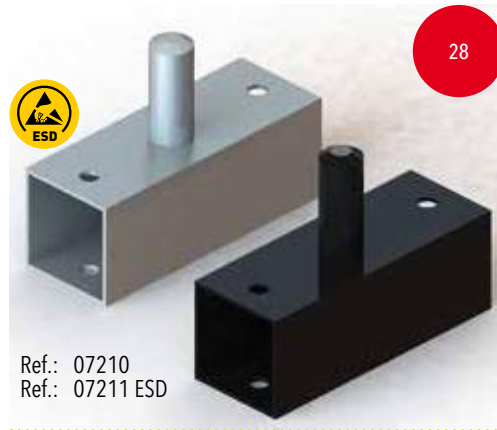
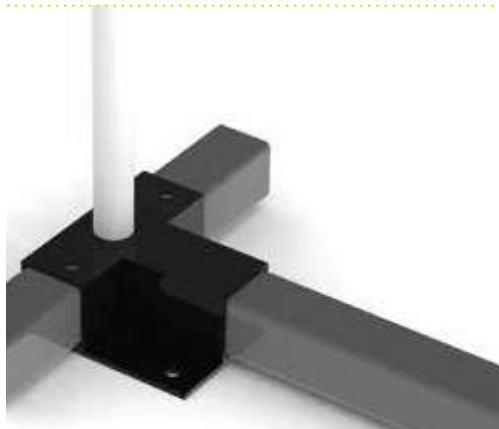
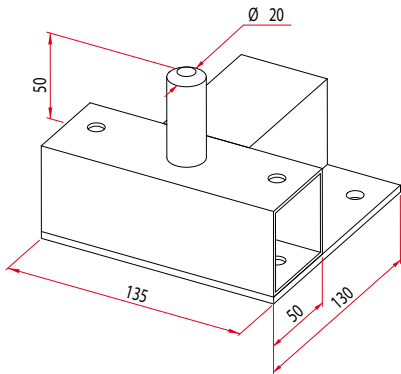
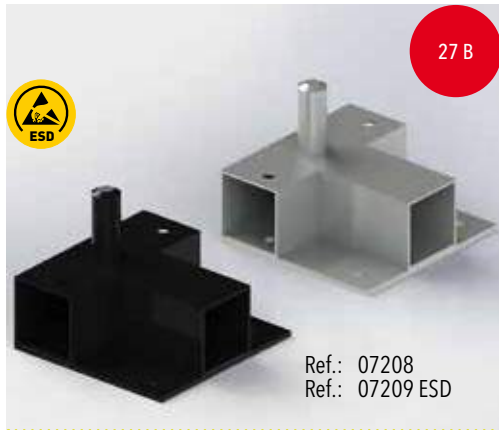
27 A



Ref.: 07206
Ref.: 07207 ESD



BRACKETS



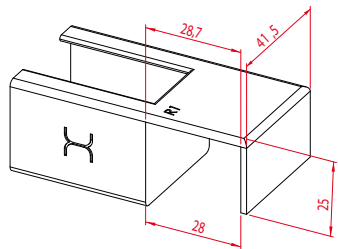
BRACKETS



R1



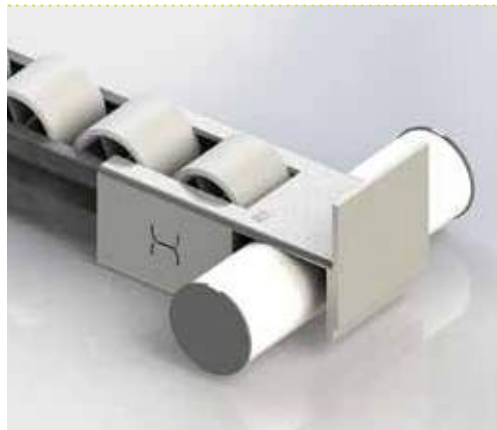
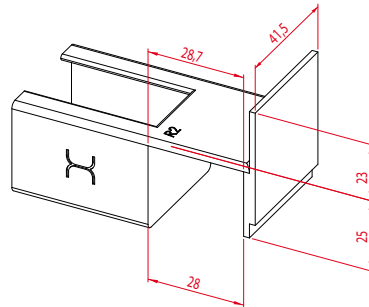
Ref.: 00108



R2



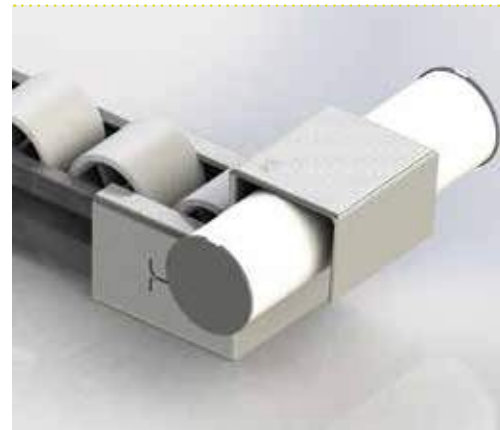
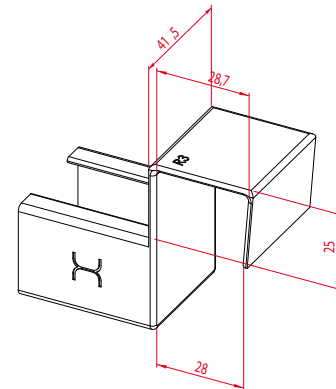
Ref.: 00107



R3



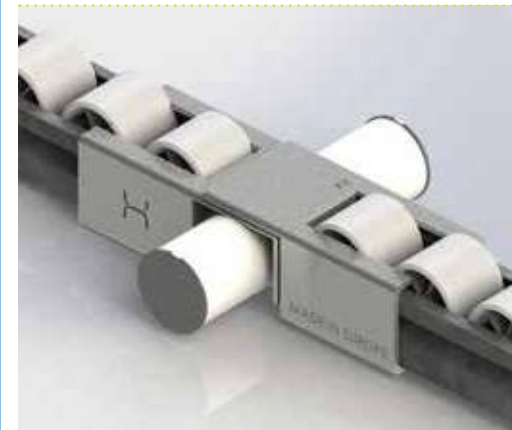
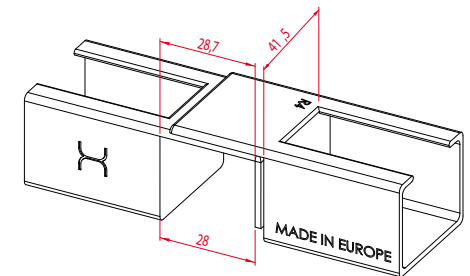
Ref.: 00109



R4



Ref.: 00110



CASTORS



CASTORS

- 65 kg
- 80 mm
- 24 mm
- 70 mm
- 104 mm
- Bearing =



RIG
080/65

Ref.: 07300

- 65 kg
- 80 mm
- 24 mm
- 93 mm
- 104 mm
- Bearing =



RIG
080/65+F

Ref.: 07301

- 100 kg
- 125 mm
- 30 mm
- 102 mm
- 138 mm
- Bearing =



RIG
125/90

Ref.: 07302



- 100 kg
- 125 mm
- 30 mm
- 134 mm
- 138 mm
- Bearing =



RIG
125/90+F

Ref.: 07303



- 200 kg
- 125 mm
- 35 mm
- 104 mm
- 155 mm
- Bearing =



RIG
125/150

Ref.: 07304

- 200 kg
- 125 mm
- 35 mm
- 123 mm
- 155 mm
- Bearing =



RIG
125/150+F

Ref.: 07305

- 175 kg
- 125 mm
- 36 mm
- 104 mm
- 155 mm
- Bearing =
- 105 x 85 mm
- 80 x 60 mm



RPG
125/175

Ref.: 07306

- 175 kg
- 125 mm
- 36 mm
- 123 mm
- 155 mm
- Bearing =
- 105 x 85 mm
- 80 x 60 mm



RPG
125/175+F

Ref.: 07307

- 175 kg
- 125 mm
- 36 mm
- 155 mm
- Bearing =
- 105 x 85 mm
- 80 x 60 mm



RPF
125/175

Ref.: 07308

- 200 kg
- 125 mm
- 36 mm
- 104 mm
- 155 mm
- Bearing =
- 105 x 85 mm
- 80 x 60 mm



RPG
125/200

Ref.: 07309

- 200 kg
- 125 mm
- 36 mm
- 123 mm
- 155 mm
- Bearing =
- 105 x 85 mm
- 80 x 60 mm



RPG
125/200+F

Ref.: 07310

- 200 kg
- 125 mm
- 36 mm
- 155 mm
- Bearing =
- 105 x 85 mm
- 80 x 60 mm



RPF
125/200

Ref.: 07311

CASTORS

300 kg

150 mm

45 mm

130 mm

195 mm

Bearing =

137 x 105 mm

105 x 85 mm

RPG 150/300



Ref.: 07312

300 kg

150 mm

45 mm

168 mm

195 mm

Bearing =

137 x 105 mm

105 x 85 mm

RPG 150/300+F



Ref.: 07313

300 kg

150 mm

45 mm

195 mm

Bearing =

137 x 105 mm

105 x 85 mm

RPF 150/300



Ref.: 07314

350 kg

160 mm

50 mm

135 mm

195 mm

Bearing =

135 x 110 mm

105 x 80/75 mm

RPG 160/350



Ref.: 07315

150 kg

80 mm

35 mm

81 mm

108 mm

Bearing =

105 x 85 mm

80 x 60 mm

RPG 080/150

-40°C

+280°C



Ref.: 07316

150 kg

80 mm

35 mm

123 mm

108 mm

Bearing =

105 x 85 mm

80 x 60 mm

RPG 080/150+F

-40°C

+280°C



Ref.: 07317

150 kg

80 mm

35 mm

108 mm

Bearing =

105 x 85 mm

80 x 60 mm

RPF 080/150

-40°C

+280°C




Ref.: 07318

We may provide the castor that you need



FD



Directional Locking Wheel

Ref.: 07330

PPM-12



Anti-Obstacles

Ref.: 07331

PP-45



Anti-Entrapment

Ref.: 07332

PP-60

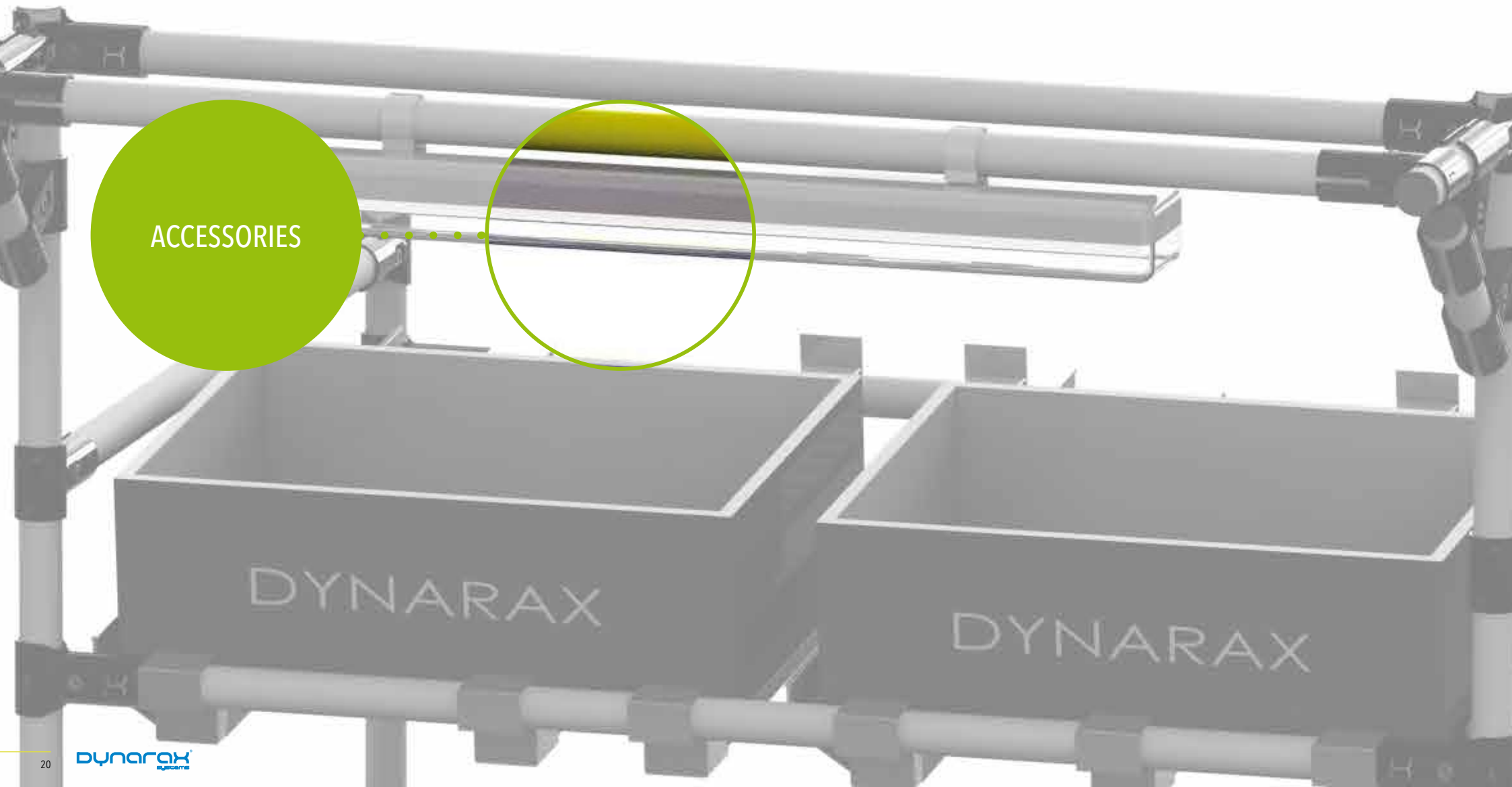
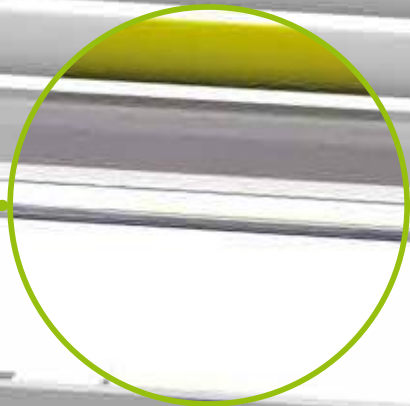


Anti-Entrapment

Ref.: 07333



ACCESSORIES



ACCESSORIES



PG 1

Ref.: 07515



PG 3

Ref.: 07517



KIT W

Ref.: 07512



SHOOTER

Ref.: 07530



G 1

Ref.: 07507



G 3

Ref.: 07509



G 5

Ref.: 07510



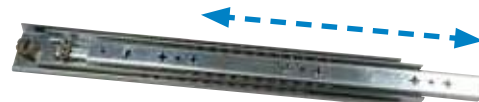
M6 X35

Ref.: 07110 PAVONAT
Ref.: 07111 GEOMET



LAMP

Ref.: 07532 LAMP1 - 600 mm
Ref.: 07533 LAMP2 - 1200 mm



METAL GUIDE

Ref.: 07401 METAL GUIDE 400
Ref.: 07403 METAL GUIDE 600
Ref.: 07405 METAL GUIDE 800
Ref.: 07407 METAL GUIDE 1000



ESD PLASTIC BAND

Ref.: 07501



UF

Ref.: 00125 UF 1
Ref.: 00126 UF 1
Ref.: 00127 G UF

ACCESSORIES



PL

Ref.: 07523



CIF 1
CIF 4

Ref.: 07502 CIF 1

Ref.: 07505 CIF 4



CIF 2
CIF 5

Ref.: 07503 CIF 2

Ref.: 07506 CIF 5



CIF 3

Ref.: 07504



PEP

Ref.: 07513



PEC

Ref.: 07514



PH 10
PH 12

Ref.: 07518 PH10 - 100 mm
Ref.: 07519 PH12 - 120 mm



PH 15

Ref.: 07521



PLT 1

Ref.: 07524



PLT 2

Ref.: 07525



PLT 3

Ref.: 07526



PLT 4

Ref.: 07527

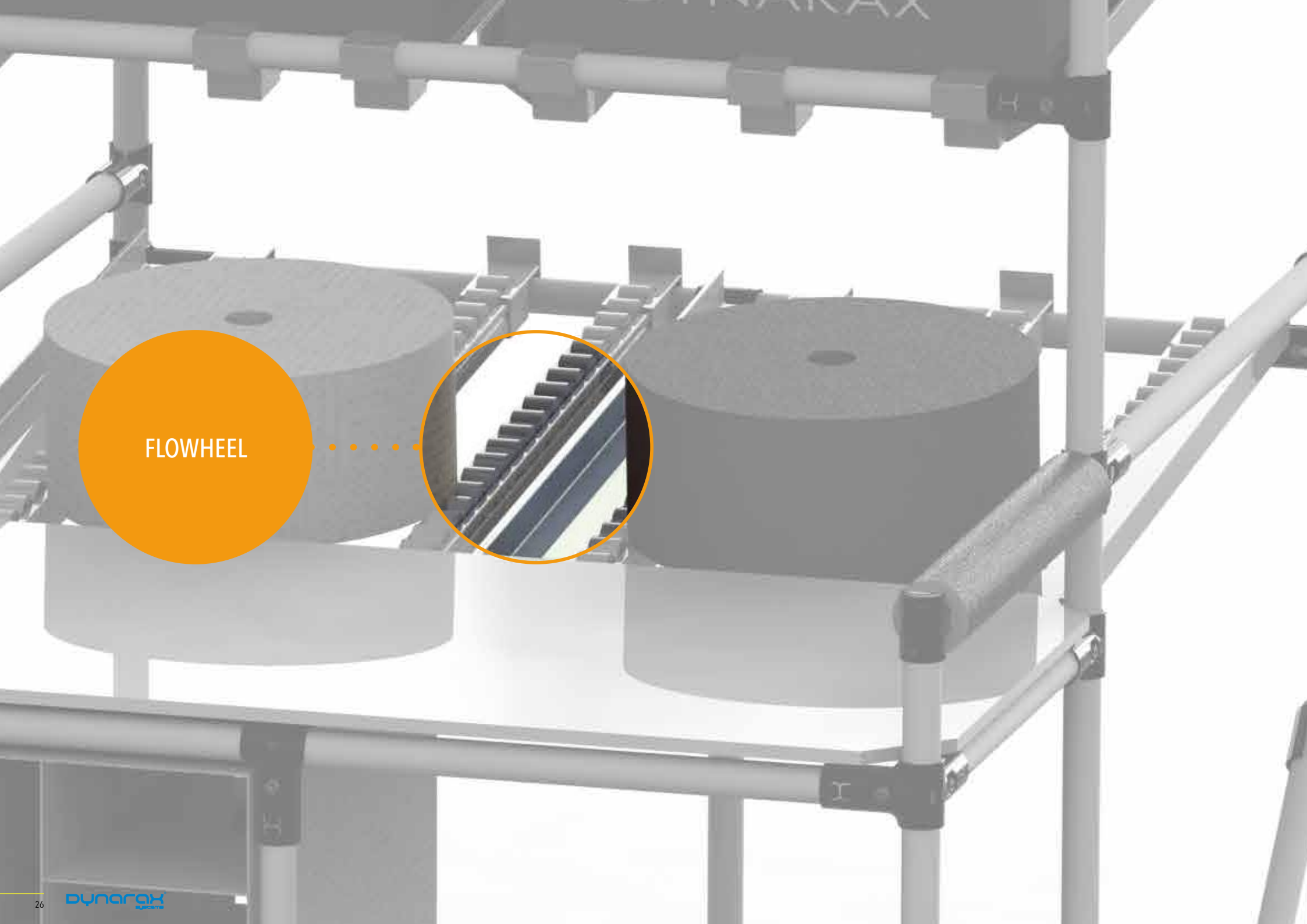


BOXES

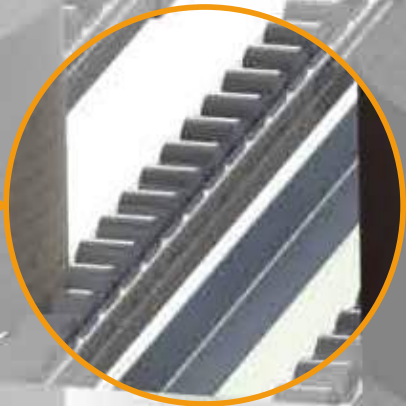


BOXES

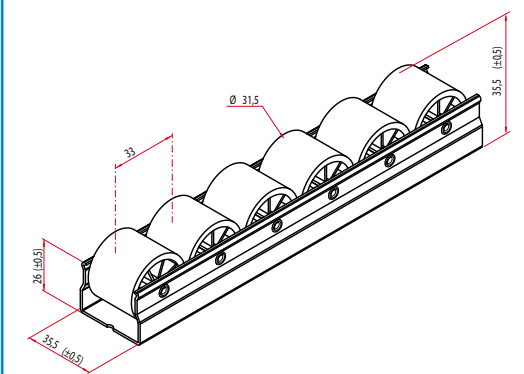
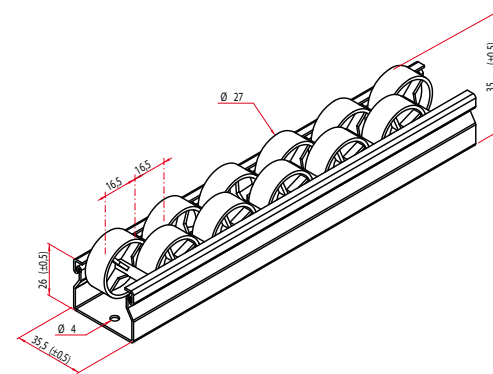
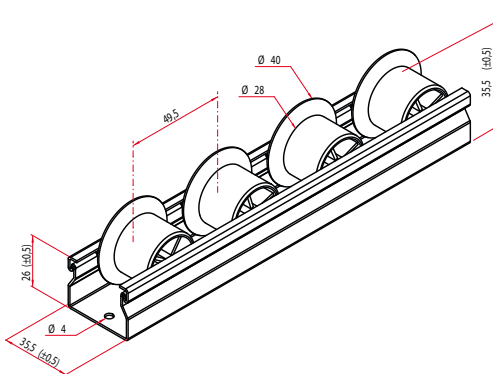
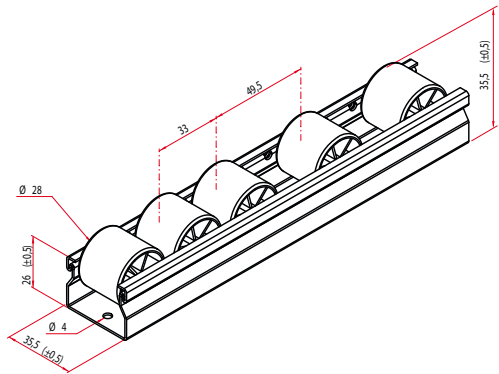
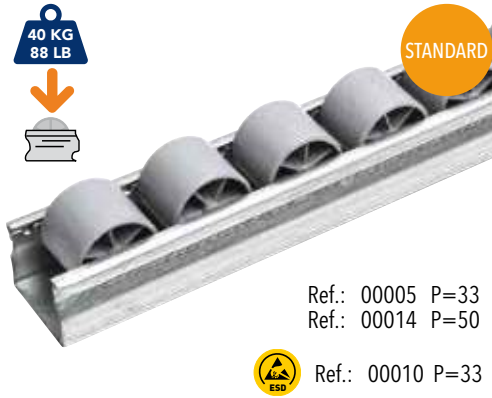




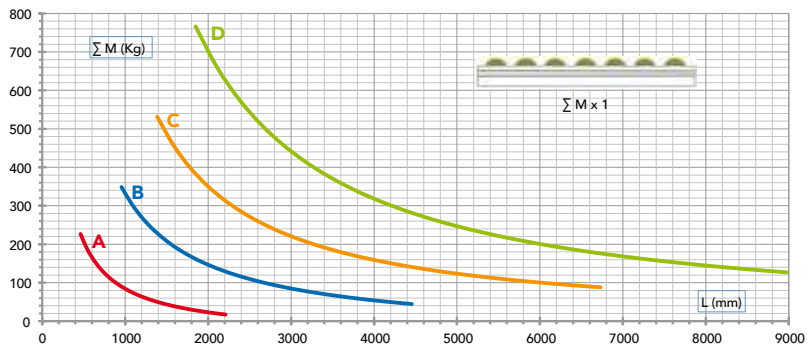
FLOWHEEL



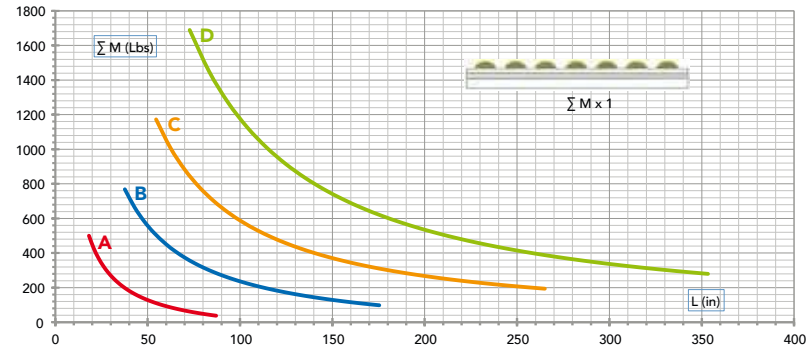
FLOWHEEL



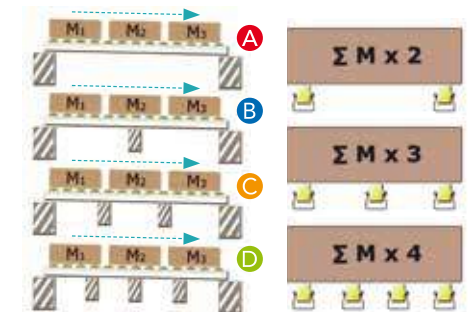
METRIC - KG



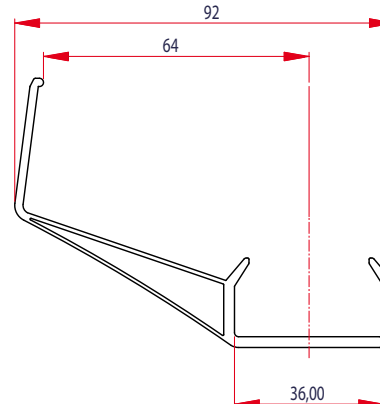
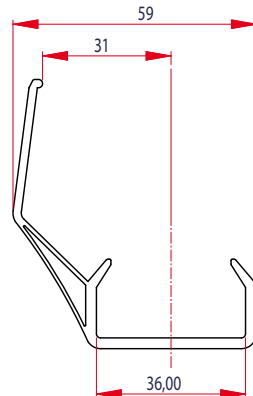
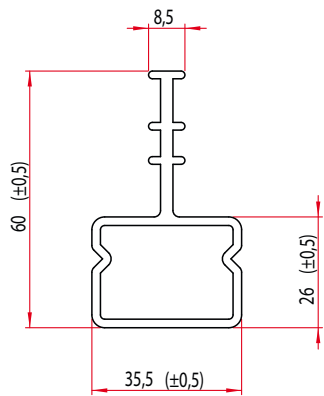
IMPERIAL - LBS

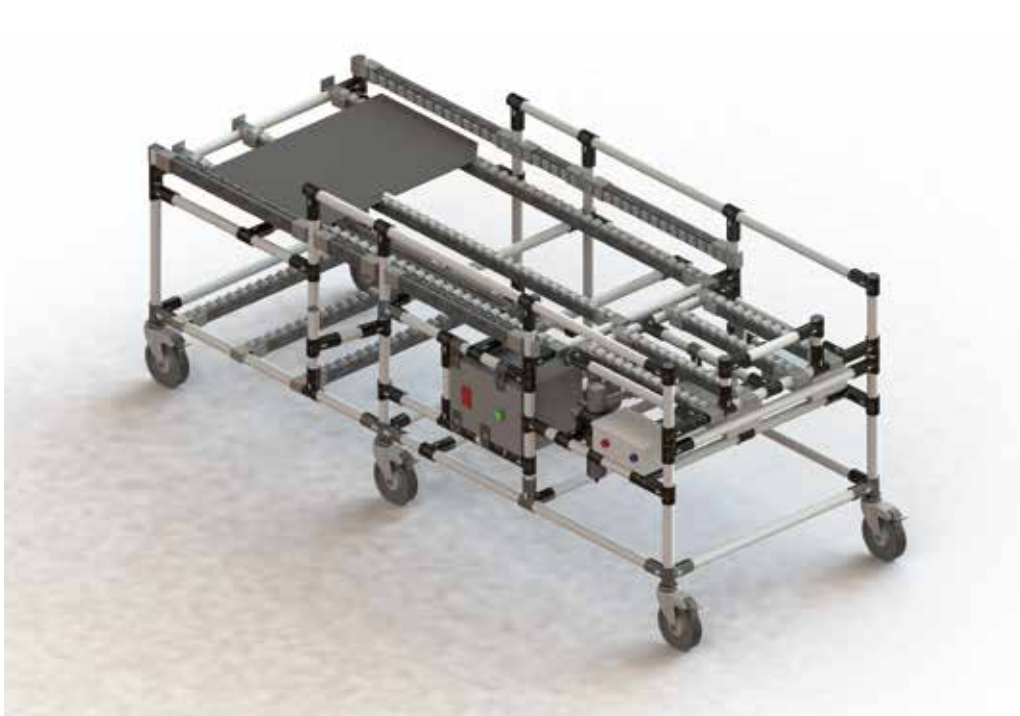
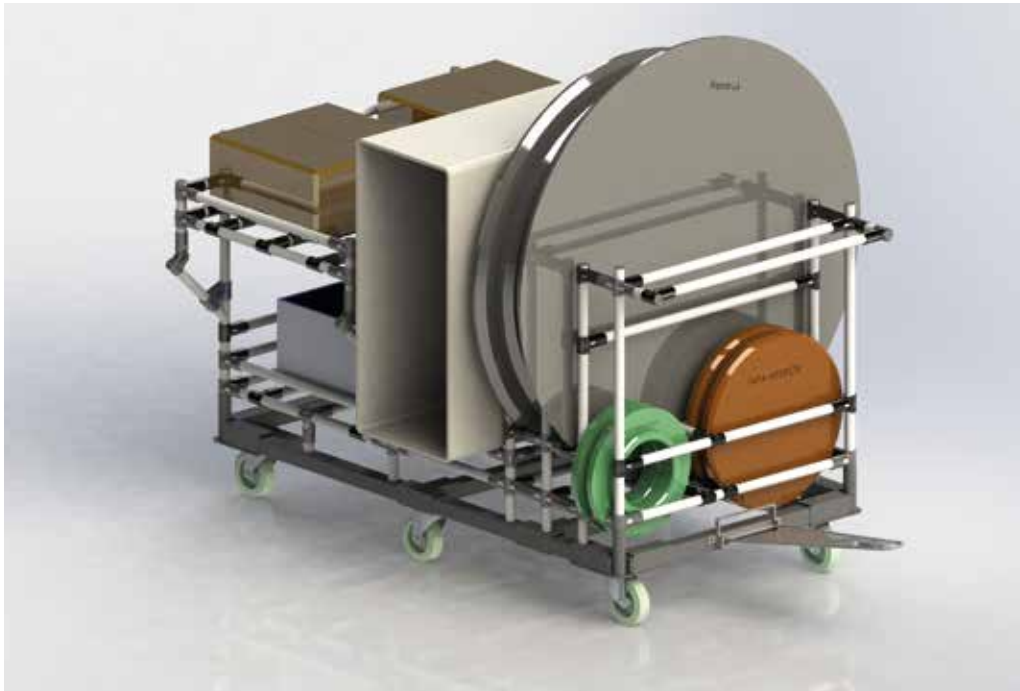


FLEXION BY RAIL



FLOWHEEL







DYNARAX[®]
systems

LEAN MANUFACTURING & KAIZEN SYSTEMS

C/ de l'Aire, 15
Pol. Ind. Els Bellots
08227 TERRASSA - Barcelona (EU)
Tel. +34 93 707 07 99
Fax +34 93 198 11 30
sales@dynarax.eu
www.dynarax.eu

DINA LAGER[®]
● ● ● ● ROLLING SOLUTIONS

