



# Stopki regulacyjne, wkładki gwintowane.

## Komponenty wsporcze i poziomujące

Część	Str.	Część	Str.
1 .....	171	93 .....	187
2 .....	172	94 .....	192
3 .....	171	95 .....	193
4 .....	172	96 .....	190
10 .....	176	97 .....	194
15 .....	177	98 .....	191
18 pa .....	173	99 .....	195
18 .....	178	101 .....	199
25 pa .....	174	103 .....	205
25 .....	180	104 .....	188
27 pa .....	173	107 .....	198
27 .....	179	108 .....	204
38 pa .....	174	109 .....	202
38 .....	181	110 .....	208
45 .....	182	111 .....	201
64 mm .....	210	112 .....	207
64 calach .....	212	113 .....	197
68 mm .....	213	114 .....	203
68 calach .....	215	115 .....	196
79 .....	184	116 .....	216
81 .....	189	117 .....	216
82 .....	209	118 .....	175
87 .....	185	119 .....	206
89 .....	186	120 .....	200
92 .....	183		

**Nogi stałe**

<p><b>Klucz 25</b></p>  <p>Część 1 str. 171</p>	<p><b>Ø 40</b></p>  <p>Część 3 str. 171</p>	<p><b>Ø 25</b></p>  <p>Część 2 str. 172</p>	<p><b>Ø 40</b></p>  <p>Część 4 str. 172</p>
--	--	---	--

**Nogi przegubowe z PA**

<p><b>Ø 60</b></p>  <p>Część 18 pa str. 173</p>	<p><b>60x95</b></p>  <p>Część 27 pa str. 173</p>	<p><b>Ø 80</b></p>  <p>Część 25 pa str. 174</p>	<p><b>Ø 102</b></p>  <p>Część 38 pa str. 174</p>
--	---	---	---

**Nogi przegubowe**

<p><b>New</b></p> <p><b>Ø 30</b></p>  <p>Część 118 str. 175</p>	<p><b>Ø 40</b></p>  <p>Część 10 str. 176</p>	<p><b>Ø 50</b></p>  <p>Część 15 str. 177</p>	<p><b>Ø 60</b></p>  <p>Część 18 str. 178</p>
<p><b>60x95</b></p>  <p>Część 27 str. 179</p>	<p><b>Ø 80</b></p>  <p>Część 25 str. 180</p>	<p><b>Ø 102</b></p>  <p>Część 38 str. 181</p>	<p><b>Ø 124</b></p>  <p>Część 45 str. 182</p>
<p><b>Ø 124</b></p>  <p>Część 92 str. 183</p>			




### Nogi nastawne

 <p><b>Ø 50</b></p> <p>Część 79 str. 184</p>	 <p><b>Ø 102</b></p> <p>Część 87 str. 185</p>	 <p><b>Ø 124</b></p> <p>Część 89 str. 186</p>	 <p><b>Ø 124</b></p> <p>Część 93 str. 187</p>
 <p><b>Ø 80</b></p> <p>Część 81 str. 189</p>	 <p><b>Ø 113</b></p> <p>Część 96 str. 190</p>	 <p><b>Ø 113</b></p> <p>Część 98 str. 191</p>	 <p><b>Ø 180</b></p> <p>Część 94 str. 192</p>
 <p><b>Ø 80</b></p> <p>Część 95 str. 193</p>	 <p><b>Ø 102</b></p> <p>Część 97 str. 194</p>	 <p><b>Ø 124</b></p> <p>Część 99 str. 195</p>	

### Przekładka








### Nogi przegubowe z możliwością sterylizacji

 <p><b>Ø 50</b></p> <p>Część 113 str. 197</p>	 <p><b>Ø 75</b></p> <p>Część 107 str. 198</p>	 <p><b>Ø 95</b></p> <p>Część 101 str. 199</p>	 <p><b>65x96</b></p> <p>Część 120 str. 200</p>
 <p><b>95x130</b></p> <p>Część 111 str. 201</p>	 <p><b>Ø 120</b></p> <p>Część 109 str. 202</p>		

**Nogi nastawne z możliwością sterylizacji**

 <p><b>Ø 78</b></p> <p>Część 115 str. 196</p>	 <p><b>Ø 50</b></p> <p>Część 114 str. 203</p>	 <p><b>Ø 50</b></p> <p>Część 114 str. 203</p>	 <p><b>Ø 75</b></p> <p>Część 108 str. 204</p>
 <p><b>Ø 75</b></p> <p>Część 108 str. 204</p>	 <p><b>Ø 95</b></p> <p>Część 103 str. 205</p>	 <p><b>Ø 95</b></p> <p>Część 103 str. 205</p>	 <p><b>65x96</b></p> <p>Część 119 str. 206</p>
 <p><b>65x96</b></p> <p>Część 119 str. 206</p>	 <p><b>95x130</b></p> <p>Część 112 str. 207</p>	 <p><b>95x130</b></p> <p>Część 112 str. 207</p>	 <p><b>Ø 120</b></p> <p>Część 110 str. 208</p>
 <p><b>Ø 120</b></p> <p>Część 110 str. 208</p>			

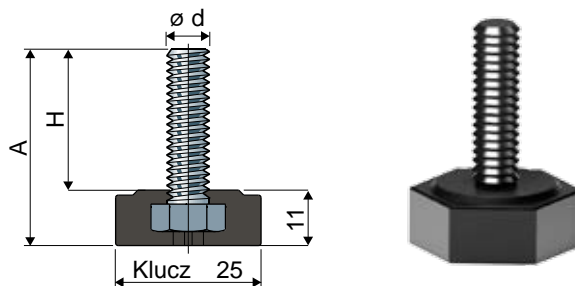
**Zaślepki**

 <p>Część 82 str. 209</p>	<p><b>Pomiary w mm</b></p>  <p>Część 64 str. 210</p>	<p><b>Pomiary w calach</b></p>  <p>Część 64 str. 212</p>	<p><b>Pomiary w mm</b></p>  <p>Część 68 str. 213</p>
<p><b>Pomiary w calach</b></p>  <p>Część 68 str. 215</p>	 <p>Część 116 str. 216</p>	 <p>Część 117 str. 216</p>	

# Nogi stałe

(współłoczone)

## Klucz 25 Część 1

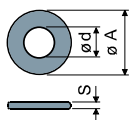


Rozmiary trzonka mm			Trzonek ze stali ocynkowanej Kod	Maks. obciążenie statyczne (N)
$\varnothing d$	A	H		
M8	38	27	1 / 82880	6000

Materiał podstawy: poliamid wzmocniony, kolor czarny.

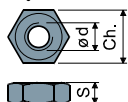
Opakowanie: 24 sztuki.

Podkładki UNI 6592-69 - Opakowanie: 24 sztuki.



$\varnothing M$	M8
Smm	1,6
$\varnothing A$ mm	17
Kody-błacha ocynkowana	7636

Nakrętki UNI 5588-65 - Opakowanie: 24 sztuki.

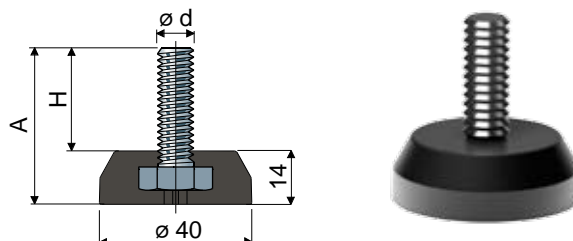


$\varnothing d$	M8
Smm	6,5
Ch. mm	13
Kody-błacha ocynkowana	7634

Na żądanie

- Podstawy: ze wzmocnionego polipropylenu • różne kolory
- Trzonek: ze stali nierdzewnej inox AISI 304.
- Opakowanie: niestandardowe.

## $\varnothing 40$ Część 3

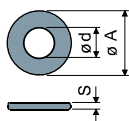


Rozmiary trzonka mm			Trzonek ze stali ocynkowanej Kod	Maks. obciążenie statyczne (N)
$\varnothing d$	A	H		
M10	40	26	3 / 82886	7000

Materiał podstawy: poliamid wzmocniony, kolor czarny.

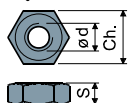
Opakowanie: 24 sztuki.

Podkładki UNI 6592-69 - Opakowanie: 24 sztuki.



$\varnothing M$	M10
Smm	2
$\varnothing A$ mm	21
Kody-błacha ocynkowana	7283

Nakrętki UNI 5588-65 - Opakowanie: 24 sztuki.



$\varnothing d$	M10
Smm	8
Ch. mm	17
Kody-błacha ocynkowana	7269

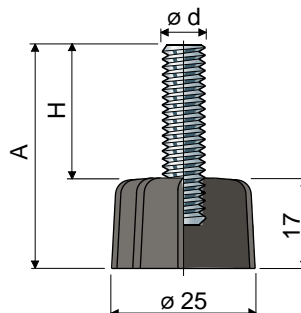
Na żądanie

- Podstawy: ze wzmocnionego polipropylenu • różne kolory
- Trzonek: ze stali nierdzewnej inox AISI 304.
- Opakowanie: niestandardowe.

# Nogi stałe

(podstawa ze wzmocnionego poliamidu)

## Część 2 $\varnothing 25$

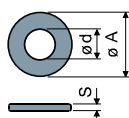


Rozmiary trzonka mm			Materiał trzonka		Maks. obciążenie statyczne (N)
$\varnothing d$	A	H	Stali ocynkowanej Kod	Stali inox AISI 304 Kod	
M8	40	23	2 / 7702	2 / 7703	4000
	50	33	2 / 7706	2 / 7707	
M10	40	23	2 / 7712	2 / 7713	5000
	50	33	2 / 7716	2 / 7717	
M12	75	58	2 / 80156	2 / 80157	6000

Materiał podstawy: poliamid wzmocniony, kolor czarny.

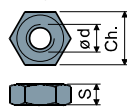
Opakowanie: 24 sztuki.

Podkładki UNI 6592-69 - Opakowanie: 24 sztuki.



$\varnothing M$	M8	M10	M12
Smm	1,6	2	2,5
$\varnothing A$ mm	17	21	24
Kody-błacha ocynkowana	7636	7283	7284
Kody-błacha nierdzewna	7637	7286	7287

Nakrętki UNI 5588-65 - Opakowanie: 24 sztuki.

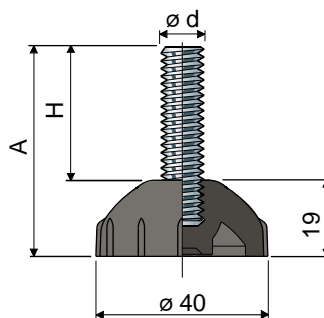


$\varnothing d$	M8	M10	M12
Smm	6,5	8	10
Ch. mm	13	17	19
Kody-błacha ocynkowana	7634	7269	7270
Kody-błacha nierdzewna	7635	7272	7273

Na życzenie

- Podstawy: ze wzmocnionego polipropylenu • różne kolory
- Opakowania: niestandardowe.
- Montaż: nakrętek, podkładek.

## Część 4 $\varnothing 40$



Rozmiary trzonka mm			Materiał trzonka		Maks. obciążenie statyczne (N)
$\varnothing d$	A	H	Stali ocynkowanej Kod	Stali inox AISI 304 Kod	
M8	40	21	4 / 7722	4 / 7723	4000
	50	31	4 / 7726	4 / 7727	
M10	40	21	4 / 7732	4 / 7733	5000
	50	31	4 / 7736	4 / 7737	
M12	75	56	4 / 80158	4 / 80159	6000

Materiał podstawy: poliamid wzmocniony, kolor czarny.

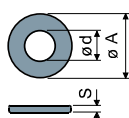
Opakowanie: 24 sztuki.

Akcesoria

Tłumiki drgań:

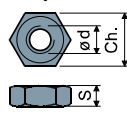
- kod: 7263;
- materiał: miękkie PCV 68 shore, kolor czarny;
- opakowanie: 24 sztuki.

Podkładki UNI 6592-69 - Opakowanie: 24 sztuki.



$\varnothing M$	M8	M10	M12
Smm	1,6	2	2,5
$\varnothing A$ mm	17	21	24
Kody-błacha ocynkowana	7636	7283	7284
Kody-błacha nierdzewna	7637	7286	7287

Nakrętki UNI 5588-65 - Opakowanie: 24 sztuki.



$\varnothing d$	M8	M10	M12
Smm	6,5	8	10
Ch. mm	13	17	19
Kody-błacha ocynkowana	7634	7269	7270
Kody-błacha nierdzewna	7635	7272	7273

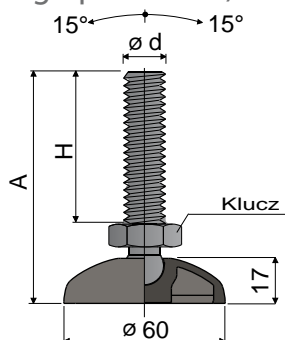
Na życzenie

- Podstawy: ze wzmocnionego polipropylenu • różne kolory
- Opakowania: niestandardowe.
- Montaż: tłumików drgań, nakrętek, podkładek.



# Nogi przegubowe z PA

(podstawa ze wzmocnionego poliamidu)



**$\varnothing 60$  Część 18**

Rozmiary trzonka mm				Trzonek i podstawa z poliamidu wzmocnionego		Maks. obciążenie statyczne
$\varnothing d$	A	H	Klucz	Kod		(N)
M16	101	67	24	18 / 7627		7000
M20	174	140	24	18 / 80160		7500

Materiał podstawy i trzonka: poliamid wzmocniony, kolor czarny.

Opakowanie: 24 sztuki.

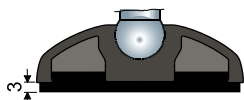
## Akcesoria

Tłumiki drgań:

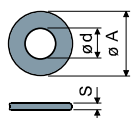
- kod: 7265;

- materiał: miękkie PCV 68 shore, kolor czarny;

- opakowanie: 24 sztuki.

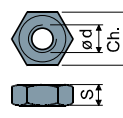


Podkładki UNI 6592-69 - Opakowanie: 24 sztuki.



$\varnothing M$	M16	M20
Smm	3	3
$\varnothing A$ mm	30	37
Kody-błacha ocynkowana	7289	7290
Kody-błacha nierdzewna	7291	7292

Dadi UNI 5588-65 - Opakowanie: 24 sztuki.

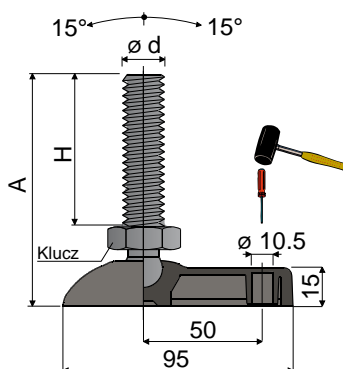


$\varnothing d$	M16	M20
Smm	13	16
Ch. mm	24	30
Kody-błacha ocynkowana	7275	7276
Kody-błacha nierdzewna	7277	7278

Na życzenie

- Podstawy: ze wzmocnionego polipropylenu • różne kolory
- Opakowania: niestandardowe.
- Montaż: tłumików drgań, nakrętek, podkładek.

**60X95 Część 27**



Rozmiary trzonka mm				Trzonek i podstawa z poliamidu wzmocnionego		Maks. obciążenie statyczne
$\varnothing d$	A	H	Klucz	Kod		(N)
M16	101	67	24	27 / 7628		7000
M20	174	140	24	27 / 80161		7500

Materiał podstawy: poliamid wzmocniony, kolor czarny.

Opakowanie: 24 sztuki.

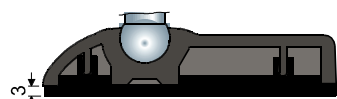
## Akcesoria

Tłumiki drgań:

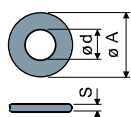
- kod: 7632;

- materiał: miękkie PCV 68 shore, kolor czarny;

- opakowanie: 24 sztuki.

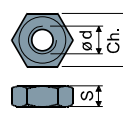


Podkładki UNI 6592-69 - Opakowanie: 24 sztuki.



$\varnothing M$	M16	M20
Smm	3	3
$\varnothing A$ mm	30	37
Kody-błacha ocynkowana	7289	7290
Kody-błacha nierdzewna	7291	7292

Dadi UNI 5588-65 - Opakowanie: 24 sztuki.



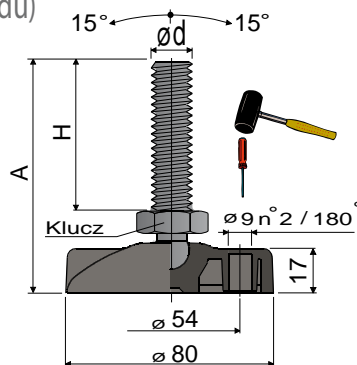
$\varnothing d$	M16	M20
Smm	13	16
Ch. mm	24	30
Kody-błacha ocynkowana	7275	7276
Kody-błacha nierdzewna	7277	7278

Na życzenie

- Podstawy: ze wzmocnionego polipropylenu • różne kolory
- Opakowania: niestandardowe.
- Montaż: tłumików drgań, nakrętek, podkładek.

# Nogi przegubowe z PA

(podstawa ze wzmocnionego poliamidu)

**Część 25**  $\varnothing$  80


Rozmiary trzonka mm				Trzonek i podstawa z poliamidu wzmocnionego		Maks. obciążenie statyczne
$\varnothing d$	A	H	Klucz	Kod		(N)
M16	104	67	24	25 / 7629		7000
M20	177	140	24	25 / 80162		7500

Materiał podstawy i trzonka: poliamid wzmocniony, kolor czarny.

Opakowanie: 24 sztuki.

**Akcesoria**
**Tłumiki drgań:**

- kod: 7266;

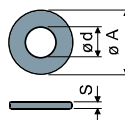
- materiał: miękkie PCV 68 shore, kolor czarny;

- opakowanie: 24 sztuki.

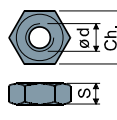


Na żądanie

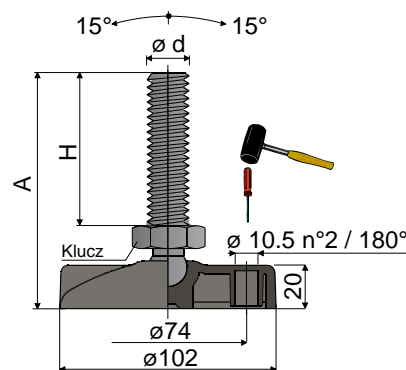
- Podstawy: ze wzmocnionego polipropylenu • różne kolory
- Opakowania: niestandardowe.
- Montaż: tłumików drgań, nakrętek, podkładek.

**Podkładyk UNI 6592-69 - Opakowanie: 24 sztuki.**


$\varnothing M$	M16	M20
Smm	3	3
$\varnothing A$ mm	30	37
Kody-błacha ocynkowana	7289	7290
Kody-błacha nierdzewna	7291	7292

**Dadi UNI 5588-65 - Opakowanie: 24 sztuki.**


$\varnothing d$	M16	M20
Smm	13	16
Ch. mm	24	30
Kody-błacha ocynkowana	7275	7276
Kody-błacha nierdzewna	7277	7278

**Część 38**  $\varnothing$  102


Rozmiary trzonka mm				Trzonek i podstawa z poliamidu wzmocnionego		Maks. obciążenie statyczne
$\varnothing d$	A	H	Klucz	Kod		(N)
M16	107	67	24	38 / 7630		7000
M20	180	140	24	38 / 80155		7500

Materiał podstawy i trzonka: poliamid wzmocniony, kolor czarny.

Opakowanie: 24 sztuki.

**Akcesoria**
**Tłumiki drgań:**

- kod: 7267;

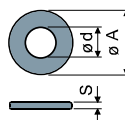
- materiał: miękkie PCV 68 shore, kolor czarny;

- opakowanie: 24 sztuki.

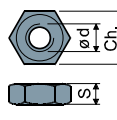


Na żądanie

- Podstawy: ze wzmocnionego polipropylenu • różne kolory
- Opakowania: niestandardowe.
- Montaż: tłumików drgań, nakrętek, podkładek.

**Podkładyk UNI 6592-69 - Opakowanie: 24 sztuki.**


$\varnothing M$	M16	M20
Smm	3	3
$\varnothing A$ mm	30	37
Kody-błacha ocynkowana	7289	7290
Kody-błacha nierdzewna	7291	7292

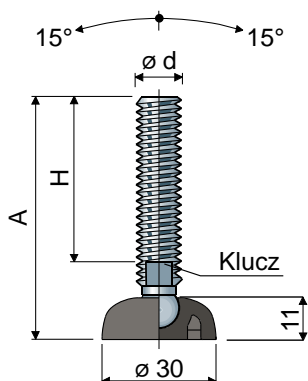
**Dadi UNI 5588-65 - Opakowanie: 24 sztuki.**


$\varnothing d$	M16	M20
Smm	13	16
Ch. mm	24	30
Kody-błacha ocynkowana	7275	7276
Kody-błacha nierdzewna	7277	7278

# Nogi przegubowe

(podstawa ze wzmocnionego poliamidu)

Ø 30 Część 118



NEW

Rozmiary trzonka mm				Materiał trzonka			
Ød	A	H	Klucz	Stali ocynkowanej Kod	Stali inox AISI 304 Kod	Stali inox AISI 316 Kod	Maks. obciążenie statyczne (N)
M8	65	45	6	118 / 84270	118 / 84271	-	9000
	85	65	6	118 / 84272	118 / 84273	-	
M10	57	35	8	118 / 84274	118 / 84275	-	10000
	92	70	8	118 / 84276	118 / 84277	-	
	137	115	8	118 / 84278	118 / 84279	-	
M12	67	43	10	118 / 84280	118 / 84281	-	11000
	87	63	10	118 / 84282	118 / 84283	-	
	102	77	10	118 / 84284	118 / 84285	-	
	117	93	10	118 / 84286	118 / 84287	118 / 85116	
	147	123	10	118 / 84288	118 / 84289	-	

Rozmiary trzonka cale				Materiał trzonka		
Ød	A	H	Klucz	Stali ocynkowanej Kod	Stali inox AISI 304 Kod	Maks. obciążenie statyczne (N)
1/2"-13 UNC	5,08"	4"	7/16"	118 / 85170	118 / 85140	11000

Materiał podstawy: poliamid wzmocniony, kolor czarny.

Opakowanie: 24 sztuki.

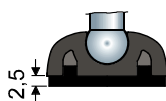
## Akcesoria

### Tłumiki drgań:

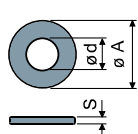
- kod: 84290;

- materiał: miękkie PCV 68 shore, kolor czarny;

- opakowanie: 24 sztuki.

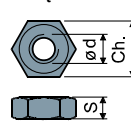


### Podkładki UNI 6592-69 - Opakowanie: 24 sztuki.



Ø M	M8	M10	M12
Smm	1,6	2	2,5
Ø A mm	17	21	24
Kody-błacha ocynkowana	7636	7283	7284
Kody-błacha nierdzewna	7637	7286	7287

### Nakrętki UNI 5588-65 - Opakowanie: 24 sztuki.



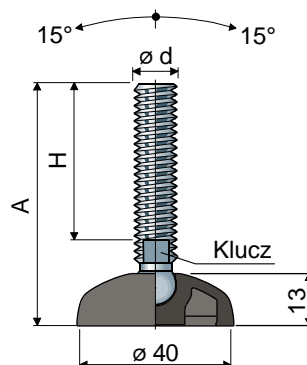
Ø d	M8	M10	M12
Smm	6,5	8	10
Ch. mm	13	17	19
Kody-błacha ocynkowana	7634	7269	7270
Kody-błacha nierdzewna	7635	7272	7273

### Na żądanie

- Podstawy: ze wzmocnionego polipropylenu • różne kolory
- Trzonki z: sześciokątną nakrętką osadzoną w głowicy • drugim gniazdem klucza w głowicy • sześciokątnym gniazdem klucza • gwintowaniem o różnych skokach i długościach.
- Opakowania: niestandardowe.
- Montaż: tłumików drgań, nakrętek, podkładek.

# Nogi przegubowe

(podstawa ze wzmocnionego poliamidu)

 Część **10**  $\varnothing$  **40**


Rozmiary trzonka mm				Materiał trzonka			Maks. obciążenie statyczne (N)
$\varnothing d$	A	H	Klucz	Stali ocynkowanej Kod	Stali inox AISI 304 Kod	Stali inox AISI 316 Kod	
M8	68	45	6	10 / 7390	10 / 7391	-	10000
	88	65	6	10 / 7392	10 / 7393	-	
	130	107	6	10 / 7894	10 / 7895	-	
M10	60	35	8	10 / 7000	10 / 7001	-	11000
	95	70	8	10 / 7002	10 / 7003	-	
	140	115	8	10 / 7004	10 / 7005	-	
M12	70	43	10	10 / 7006	10 / 7007	-	12000
	90	63	10	10 / 7008	10 / 7009	-	
	105	77	10	10 / 7394	10 / 7395	-	
	120	93	10	10 / 7010	10 / 7011	10 / 85117 <b>NEW</b>	
	150	123	10	10 / 7012	10 / 7013	-	
M14	90	61	12	10 / 7014	10 / 7015	-	13000
	120	91	12	10 / 7016	10 / 7017	-	
	145	116	12	10 / 7690	10 / 7691	-	

Rozmiary trzonka cale				Materiał trzonka			Maks. obciążenie statyczne (N)
$\varnothing d$	A	H	Klucz	Stali ocynkowanej Kod	Stali inox AISI 304 Kod	Stali inox AISI 316 Kod	
1/2" - 13 UNC	5,08"	4"	7/16"	10 / 83266	10 / 83267	-	12000

Materiał podstawy: poliamid wzmocniony, kolor czarny.

Opakowanie: 24 sztuki.

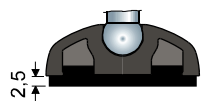
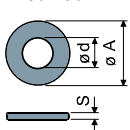
### Akcesoria

Tłumiki drgań:

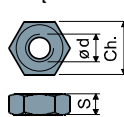
- kod: 7263;

- materiał: miękkie PCV 68 shore, kolor czarny;

- opakowanie: 24 sztuki.


**Podkładki UNI 6592-69 - Opakowanie: 24 sztuki.**


$\varnothing M$	M8	M10	M12	M14
Smm	1,6	2	2,5	2,5
$\varnothing A$ mm	17	21	24	28
Kody-błacha ocynkowana	7636	7283	7284	7285
Kody-błacha nierdzewna	7637	7286	7287	7288

**Nakrętki UNI 5588-65 - Opakowanie: 24 sztuki.**


$\varnothing d$	M8	M10	M12	M14
Smm	6,5	8	10	11
Ch. mm	13	17	19	22
Kody-błacha ocynkowana	7634	7269	7270	7271
Kody-błacha nierdzewna	7635	7272	7273	7274

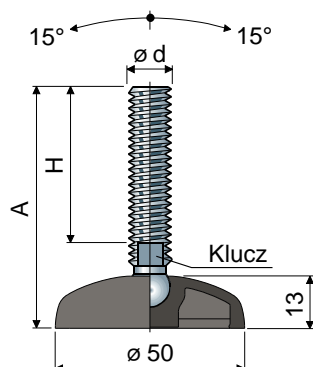
Na żądanie

- Podstawy: ze wzmocnionego polipropylenu • różne kolory
- Trzonki z: sześciokątną nakrętką osadzoną w głowicy • drugim gniazdem klucza w głowicy • sześciokątnym gniazdem klucza • gwintowaniem o różnych skokach i długościach.
- Opakowania: niestandardowe.
- Montaż: tłumików drgań, nakrętek, podkładek.

# Nogi przegubowe

(podstawa ze wzmocnionego poliamidu)

Ø 50 Część 15



Rozmiary trzonka mm				Materiał trzonka			
Ød	A	H	Klucz	Stali ocynkowanej Kod	Stali inox AISI 304 Kod	Stali inox AISI 316 Kod	Maks. obciążenie statyczne (N)
M8	68	45	6	15 / 7396	15 / 7397	-	11000
	88	65	6	15 / 7398	15 / 7399	-	
	130	107	6	15 / 7896	15 / 7897	-	
M10	60	35	8	15 / 7018	15 / 7019	-	12000
	95	70	8	15 / 7020	15 / 7021	-	
	140	115	8	15 / 7022	15 / 7023	-	
M12	70	43	10	15 / 7024	15 / 7025	-	13000
	90	63	10	15 / 7026	15 / 7027	-	
	105	77	10	15 / 7400	15 / 7401	-	
	120	93	10	15 / 7028	15 / 7029	15 / 85118 <b>NEW</b>	
	150	123	10	15 / 7030	15 / 7031	-	
M14	90	61	12	15 / 7032	15 / 7033	-	14000
	120	91	12	15 / 7034	15 / 7035	-	
	145	116	12	15 / 7886	15 / 7887	-	

Rozmiary trzonka cale				Materiał trzonka			
Ød	A	H	Klucz	Stali ocynkowanej Kod	Stali inox AISI 304 Kod	Maks. obciążenie statyczne (N)	
1/2"-13 UNC	5,1"	4"	7/16"	15 / 83268	15 / 83269	12000	

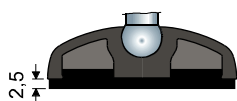
Materiał podstawy: poliamid wzmocniony, kolor czarny.

Opakowanie: 24 sztuki.

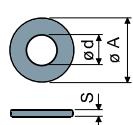
## Akcesoria

### Tłumiki drgań:

- kod: 7264;
- materiał: miękkie PCV 68 shore, kolor czarny;
- opakowanie: 24 sztuki.

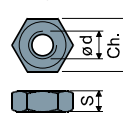


### Podkładki UNI 6592-69 - Opakowanie: 24 sztuki.



Ø M	M8	M10	M12	M14
Smm	1,6	2	2,5	2,5
Ø A mm	17	21	24	28
Kody-błacha ocynkowana	7636	7283	7284	7285
Kody-błacha nierdzewna	7637	7286	7287	7288

### Nakrętki UNI 5588-65 - Opakowanie: 24 sztuki.



Ø d	M8	M10	M12	M14
Smm	6,5	8	10	11
Ch. mm	13	17	19	22
Kody-błacha ocynkowana	7634	7269	7270	7271
Kody-błacha nierdzewna	7635	7272	7273	7274

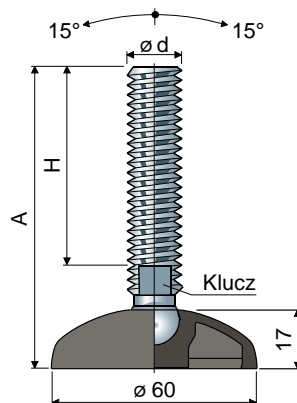
## Na żądanie

- Podstawy: ze wzmocnionego polipropylenu • różne kolory
- Trzonki z: sześciokątną nakrętką osadzoną w głowicy • drugim gniazdem klucza w głowicy • sześciokątnym gniazdem klucza • gwintowaniem o różnych skokach i długościach.
- Opakowania: niestandardowe.
- Montaż: tłumików drgań, nakrętek, podkładek.

# Nogi przegubowe

(podstawa ze wzmocnionego poliamidu)

Część **18**  $\varnothing$  **60**



Rozmiary trzonka mm			Materiał trzonka				Maks. obciążenie statyczne (N)
ød	A	H	Klucz	Stali ocynkowanej Kod	Stali inox AISI 304 Kod	Stali inox AISI 316 Kod	
M8	72	45	6	18 / 7402	18 / 7403	-	12000
	92	65	6	18 / 7404	18 / 7405	-	
	134	107	6	18 / 7898	18 / 7899	-	
M10	64	35	8	18 / 7036	18 / 7037	-	13000
	99	70	8	18 / 7038	18 / 7039	-	
	144	115	8	18 / 7040	18 / 7041	-	
M12	74	43	10	18 / 7042	18 / 7043	-	14000
	94	63	10	18 / 7044	18 / 7045	-	
	109	77	10	18 / 7406	18 / 7407	-	
	124	93	10	18 / 7046	18 / 7047	18 / 85119 <b>NEW</b>	
M14	154	123	10	18 / 7048	18 / 7049	-	15000
	94	61	12	18 / 7050	18 / 7051	-	
	124	91	12	18 / 7052	18 / 7053	-	
M16	149	116	12	18 / 7888	18 / 7889	-	17000
	95	60	13	18 / 7054	18 / 7055	18 / 85120 <b>NEW</b>	
	125	90	13	18 / 7408	18 / 7409	-	
	140	105	13	18 / 7056	18 / 7057	-	
	160	125	13	18 / 7058	18 / 7059	18 / 85121 <b>NEW</b>	
M20	190	155	13	18 / 7410	18 / 7411	-	19000
	200	165	13	18 / 7060	18 / 7061	-	
	240	205	13	18 / 83156	18 / 83157	-	
	125	86	17	18 / 7062	18 / 7063	-	
	155	116	17	18 / 7064	18 / 7065	-	
	180	141	17	18 / 7066	18 / 7067	18 / 85122 <b>NEW</b>	
245	206	17	18 / 7068	18 / 7069	-		

Rozmiary trzonka cale			Materiał trzonka				Maks. obciążenie statyczne (N)
ød	A	H	Klucz	Stali ocynkowanej Kod	Stali inox AISI 304 Kod	Stali inox AISI 316 Kod	
1/2" - 13 UNC	5,24"	4"	7/16"	18 / 83270	18 / 83271	-	14000
5/8" - 11 UNC	8,36"	7"	1/2"	18 / 83272	18 / 83273	-	17000
3/4" - 10 UNC	8,43"	7"	5/8"	18 / 83274	18 / 83275	-	19000

Materiał podstawy: poliamid wzmocniony, kolor czarny.

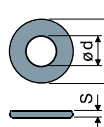
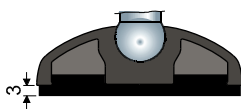
Opakowanie: 24 sztuki.

### Akcesoria

#### Tłumiki drgań:

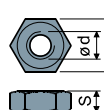
- kod: 7265;
- materiał: miękkie PCV 68 shore, kolor czarny;
- opakowanie: 24 sztuki.

#### Podkładki UNI 6592-69 - Opakowanie: 24 sztuki.



ø M	M8	M10	M12	M14	M16	M20
Smm	1,6	2	2,5	2,5	3	3
ø A mm	17	21	24	28	30	37
Kody-błacha ocynkowana	7636	7283	7284	7285	7289	7290
Kody-błacha nierdzewna	7637	7286	7287	7288	7291	7292

#### Nakrętki UNI 5588-65 - Opakowanie: 24 sztuki.



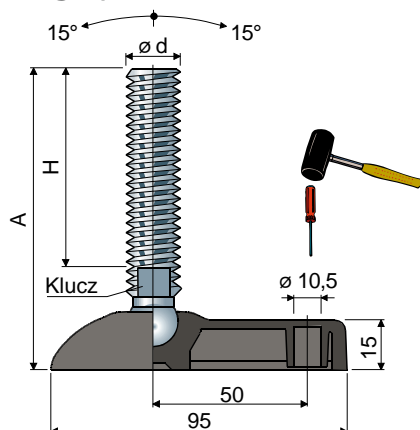
ø d	M8	M10	M12	M14	M16	M20
Smm	6,5	8	10	11	13	16
Ch. mm	13	17	19	22	24	30
Kody-błacha ocynkowana	7634	7269	7270	7271	7275	7276
Kody-błacha nierdzewna	7635	7272	7273	7274	7277	7278

#### Na żądanie

- Podstawy: ze wzmocnionego polipropylenu • różne kolory
- Trzonki z: sześciokątną nakrętką osadzoną w głowicy • drugim gniazdem klucza w głowicy • sześciokątnym gniazdem klucza • gwintowaniem o różnych skokach i długościach.
- Opakowania: niestandardowe.
- Montaż: tłumików drgań, nakrętek, podkładek.

# Nogi przegubowe

(podstawa ze wzmocnionego poliamidu)



## 60X95 Część 27

Rozmiary trzonka mm				Materiał trzonka			Maks. obciążenie statyczne (N)
$\varnothing d$	A	H	Klucz	Stali ocynkowanej Kod	Stali inox AISI 304 Kod	Stali inox AISI 316 Kod	
M8	72	45	6	27 / 7412	27 / 7413	-	12000
	92	65	6	27 / 7414	27 / 7415	-	
	134	107	6	27 / 7900	27 / 7901	-	
M10	64	35	8	27 / 7416	27 / 7417	-	13000
	99	70	8	27 / 7418	27 / 7419	-	
	144	115	8	27 / 7420	27 / 7421	-	
M12	74	43	10	27 / 7422	27 / 7423	-	14000
	94	63	10	27 / 7424	27 / 7425	-	
	109	77	10	27 / 7426	27 / 7427	-	
	124	93	10	27 / 7428	27 / 7429	27 / 85171 <b>NEW</b>	
	154	123	10	27 / 7430	27 / 7431	-	
M14	94	61	12	27 / 7432	27 / 7433	-	15000
	124	91	12	27 / 7434	27 / 7435	-	
	149	116	12	27 / 7890	27 / 7891	-	
M16	95	60	13	27 / 7436	27 / 7437	27 / 85172 <b>NEW</b>	17000
	125	90	13	27 / 7438	27 / 7439	-	
	140	105	13	27 / 7440	27 / 7441	-	
	160	125	13	27 / 7442	27 / 7443	27 / 85173 <b>NEW</b>	
	190	155	13	27 / 7444	27 / 7445	-	
	200	165	13	27 / 7446	27 / 7447	-	
M20	240	205	13	27 / 83158	27 / 83159	-	19000
	125	86	17	27 / 7448	27 / 7449	-	
	155	116	17	27 / 7450	27 / 7451	-	
	180	141	17	27 / 7452	27 / 7453	27 / 85174 <b>NEW</b>	
	245	206	17	27 / 7454	27 / 7455	-	

Rozmiary trzonka cale				Materiał trzonka			Maks. obciążenie statyczne (N)
$\varnothing d$	A	H	Klucz	Stali ocynkowanej Kod	Stali inox AISI 304 Kod		
1/2" - 13 UNC	5,24"	4"	7/16"	27 / 83276	27 / 83277		14000
5/8" - 11 UNC	8,38"	7"	1/2"	27 / 83278	27 / 83279		17000
3/4" - 10 UNC	8,47"	7"	5/8"	27 / 83280	27 / 83281		19000

Materiał podstawy: poliamid wzmocniony, kolor czarny.

Opakowanie: 24 sztuki.

### Akcesoria

Tłumiki drgań:

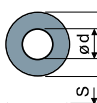
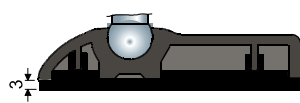
- kod: 7632;

- materiał: miękkie PCV 68 shore, kolor czarny;

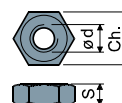
- opakowanie: 24 sztuki.

Podkładki UNI 6592-69 - Opakowanie: 24 sztuki.

Nakrętki UNI 5588-65 - Opakowanie: 24 sztuki.



$\varnothing M$	M8	M10	M12	M14	M16	M20
Smm	1,6	2	2,5	2,5	3	3
$\varnothing A$ mm	17	21	24	28	30	37
Kody-błacha ocynkowana	7636	7283	7284	7285	7289	7290
Kody-błacha nierdzewna	7637	7286	7287	7288	7291	7292



$\varnothing d$	M8	M10	M12	M14	M16	M20
Smm	6,5	8	10	11	13	16
Ch. mm	13	17	19	22	24	30
Kody-błacha ocynkowana	7634	7269	7270	7271	7275	7276
Kody-błacha nierdzewna	7635	7272	7273	7274	7277	7278

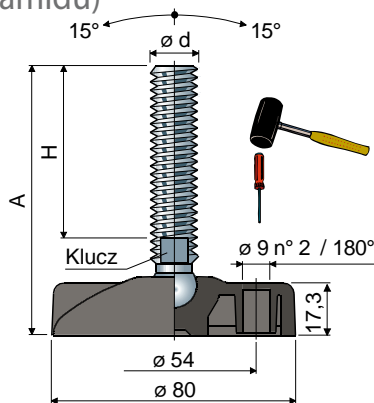
### Na zamówienie

- Podstawy: ze wzmocnionego polipropylenu • różne kolory • wstępnie wykonane otwory mocujące.
- Trzonki z: sześciokątną nakrętką osadzoną w głowicy • drugim gniazdem klucza w głowicy • sześciokątnym gniazdem klucza • gwintowaniem o różnych skokach i długościach.
- Opakowania: niestandardowe.
- Montaż: tłumików drgań, nakrętek, podkładek.

# Nogi przegubowe

(podstawa ze wzmocnionego poliamidu)

Część **25**  $\varnothing$  **80**



Rozmiary trzonka mm				Materiał trzonka			Maks. obciążenie statyczne (N)
$\varnothing d$	A	H	Klucz	Stali ocynkowanej Kod	Stali inox AISI 304 Kod	Stali inox AISI 316 Kod	
M8	74	45	6	25 / 7456	25 / 7457	-	12000
	94	65	6	25 / 7458	25 / 7459	-	
	136	107	6	25 / 7902	25 / 7903	-	
M10	66	35	8	25 / 7070	25 / 7071	-	14000
	101	70	8	25 / 7072	25 / 7073	-	
	146	115	8	25 / 7074	25 / 7075	-	
M12	76	43	10	25 / 7076	25 / 7077	-	15000
	96	63	10	25 / 7078	25 / 7079	-	
	111	77	10	25 / 7460	25 / 7461	-	
	126	93	10	25 / 7080	25 / 7081	25 / 85123 <b>NEW</b>	
M14	156	123	10	25 / 7082	25 / 7083	-	16000
	96	61	12	25 / 7084	25 / 7085	-	
	126	91	12	25 / 7086	25 / 7087	-	
M16	151	116	12	25 / 7892	25 / 7893	-	19000
	97	60	13	25 / 7088	25 / 7089	25 / 85124 <b>NEW</b>	
	127	90	13	25 / 7462	25 / 7463	-	
	142	105	13	25 / 7090	25 / 7091	-	
	162	125	13	25 / 7092	25 / 7093	25 / 85125 <b>NEW</b>	
	192	155	13	25 / 7464	25 / 7465	-	
M20	202	165	13	25 / 7094	25 / 7095	-	21000
	242	205	13	25 / 83160	25 / 83161	-	
	127	86	17	25 / 7096	25 / 7097	-	
	157	116	17	25 / 7098	25 / 7099	-	
M24	182	141	17	25 / 7100	25 / 7101	25 / 85126 <b>NEW</b>	23000
	247	206	17	25 / 7102	25 / 7103	-	
	137	96	19	25 / 7466	25 / 7467	-	
	163	122	19	25 / 7104	25 / 7105	-	
	193	152	19	25 / 7106	25 / 7107	-	
	223	182	19	25 / 7108	25 / 7109	-	
341	300	19	25 / 7472	25 / 7473	-		

Rozmiary trzonka cale				Materiał trzonka			Maks. obciążenie statyczne (N)
$\varnothing d$	A	H	Klucz	Stali ocynkowanej Kod	Stali inox AISI 304 Kod		
1/2" -13 UNC	5,20"	4"	7/16"	25 / 83282	25 / 83283	15000	
5/8" -11 UNC	8,32"	7"	1/2"	25 / 83284	25 / 83285	19000	
3/4" -10 UNC	8,41"	7"	5/8"	25 / 83286	25 / 83287	21000	

Materiał podstawy: poliamid wzmocniony, kolor czarny.

Opakowanie: 24 sztuki.

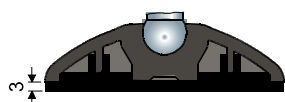
**Akcesoria**

Tłumiki drgań:

- kod: 7266;

- materiał: miękkie PCV 68 shore, kolor czarny;

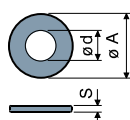
- opakowanie: 24 sztuki.



Na życzenie

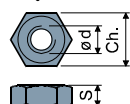
- Podstawy: ze wzmocnionego polipropylenu • różne kolory • wstępnie wykonane otwory mocujące.
- Trzonki z: sześciokątną nakrętką osadzoną w głowicy • drugim gniazdem klucza w głowicy • sześciokątnym gniazdem klucza • gwintowaniem o różnych skokach i długościach.
- Opakowania: niestandardowe.
- Montaż: tłumików drgań, nakrętek, podkładek.

**Podkładki UNI 6592-69 - Opakowanie: 24 sztuki.**



$\varnothing$ M	M8	M10	M12	M14	M16	M20	M24
Smm	1,6	2	2,5	2,5	3	3	4
$\varnothing$ A mm	17	21	24	28	30	37	44
Kody-błacha ocynkowana	7636	7283	7284	7285	7289	7290	7293
Kody-błacha nierdzewna	7637	7286	7287	7288	7291	7292	7294

**Nakrętki UNI 5588-65 - Opakowanie: 24 sztuki.**

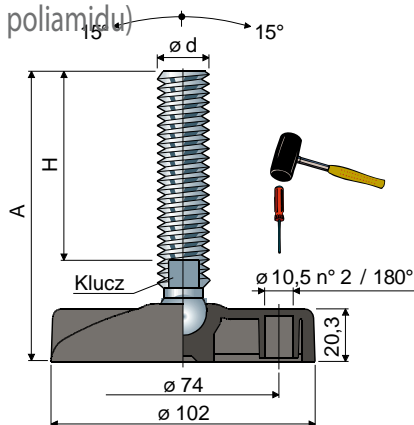


$\varnothing$ d	M8	M10	M12	M14	M16	M20	M24
Smm	6,5	8	10	11	13	16	19
Ch. mm	13	17	19	22	24	30	36
Kody-błacha ocynkowana	7634	7269	7270	7271	7275	7276	7279
Kody-błacha nierdzewna	7635	7272	7273	7274	7277	7278	7280



# Nogi przegubowe

(podstawa ze wzmocnionego poliamidu)



Ø 102 Część 38

Rozmiary trzonka mm				Materiał trzonka				Maks. obciążenie statyczne (N)
ød	A	H	Klucz	Stali ocynkowanej Kod	Stali inox AISI 304 Kod	Stali inox AISI 316 Kod		
M12	79	43	10	38 / 83166	38 / 83167	-	15000	
	99	63	10	38 / 83168	38 / 83169	-		
	114	78	10	38 / 83170	38 / 83171	-		
	129	93	10	38 / 83172	38 / 83173	38 / 85127 <b>NEW</b>		
	159	123	10	38 / 83174	38 / 83175	-		
M14	99	61	12	38 / 83176	38 / 83177	-	18000	
	129	91	12	38 / 83178	38 / 83179	-		
	154	116	12	38 / 83180	38 / 83181	-		
M16	100	60	13	38 / 7110	38 / 7111	38 / 85128 <b>NEW</b>	22000	
	130	90	13	38 / 7474	38 / 7475	-		
	145	105	13	38 / 7112	38 / 7113	-		
	165	125	13	38 / 7114	38 / 7115	38 / 85129 <b>NEW</b>		
	195	155	13	38 / 7476	38 / 7477	-		
	205	165	13	38 / 7116	38 / 7117	-		
	245	205	13	38 / 83182	38 / 83183	-		
M20	130	86	17	38 / 7118	38 / 7119	-	24000	
	160	116	17	38 / 7120	38 / 7121	-		
	185	141	17	38 / 7122	38 / 7123	38 / 85130 <b>NEW</b>		
	250	206	17	38 / 7124	38 / 7125	-		
M24	140	96	19	38 / 7478	38 / 7479	-	26000	
	166	122	19	38 / 7126	38 / 7127	-		
	196	152	19	38 / 7128	38 / 7129	-		
	226	182	19	38 / 7130	38 / 7131	-		
	344	300	19	38 / 7484	38 / 7485	-		

Rozmiary trzonka cale				Materiał trzonka			Maks. obciążenie statyczne (N)
ød	A	H	Klucz	Stali ocynkowanej Kod	Stali inox AISI 304 Kod		
1/2"-13 UNC	5,44"	4"	7/16"	38 / 83288	38 / 83289	15000	
5/8"-11 UNC	8,57"	7"	1/2"	38 / 83290	38 / 83291	22000	
3/4"-10 UNC	8,65"	7"	5/8"	38 / 83292	38 / 83293	24000	

Materiał podstawy i trzonka: poliamid wzmocniony, kolor czarny.

Opakowanie: 24 sztuki.

## Akcesoria

Tłumiki drgań:

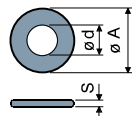
- kod: 7267;

- materiał: miękkie PCV 68 shore, kolor czarny;

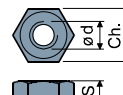
- opakowanie: 24 sztuki.

Podkładki UNI 6592-69 - Opakowanie: 24 sztuki.

Nakrętki UNI 5588-65 - Opakowanie: 24 sztuki.



ø M	M12	M14	M16	M20	M24
Smm	2,5	2,5	3	3	4
ø A mm	24	28	30	37	44
Kody-błacha ocynkowana	7284	7285	7289	7290	7293
Kody-błacha nierdzewna	7287	7288	7291	7292	7294



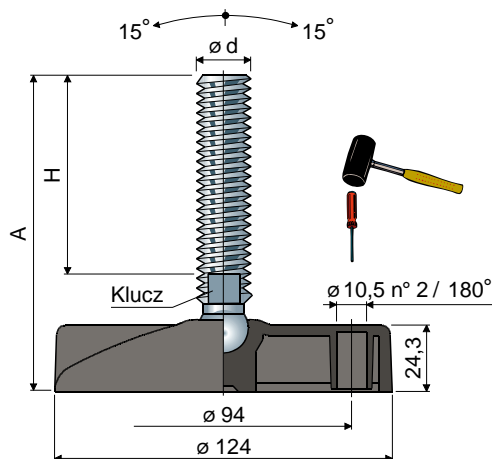
ø d	M12	M14	M16	M20	M24
Smm	10	11	13	16	19
Ch. mm	19	22	24	30	36
Kody-błacha ocynkowana	7270	7271	7275	7276	7279
Kody-błacha nierdzewna	7273	7274	7277	7278	7280

Na żądanie

- Podstawy: ze wzmocnionego polipropylenu • różne kolory
- Trzonki z: sześciokątną nakrętką osadzoną w głowicy • drugim gniazdem klucza w głowicy • sześciokątnym gniazdem klucza • gwintowaniem o różnych skokach i długościach.
- Opakowania: niestandardowe.
- Montaż: tłumików drgań, nakrętek, podkładek.

# Nogi przegubowe

(podstawa ze wzmocnionego poliamidu)

 Część **45**  $\varnothing$  **124**


Rozmiary trzonka mm				Materiał trzonka			
$\varnothing d$	A	H	Klucz	Stali ocynkowanej Kod	Stali inox AISI 304 Kod	Stali inox AISI 316 Kod	Maks. obciążenie statyczne (N)
M14	103	61	12	45 / 83184	45 / 83185	-	18000
	133	91	12	45 / 83186	45 / 83187	-	
	158	116	12	45 / 83188	45 / 83189	-	
M16	104	60	13	45 / 7132	45 / 7133	45 / 85131 <b>NEW</b>	25000
	134	90	13	45 / 7486	45 / 7487	-	
	149	105	13	45 / 7134	45 / 7135	-	
	169	125	13	45 / 7136	45 / 7137	45 / 85132 <b>NEW</b>	
	199	155	13	45 / 7488	45 / 7489	-	
	209	165	13	45 / 7138	45 / 7139	-	
	249	205	13	45 / 83162	45 / 83163	-	
M20	134	86	17	45 / 7140	45 / 7141	-	27000
	164	116	17	45 / 7142	45 / 7143	-	
	189	141	17	45 / 7144	45 / 7145	45 / 85133 <b>NEW</b>	
	254	206	17	45 / 7146	45 / 7147	-	
M24	144	96	19	45 / 7490	45 / 7491	-	29000
	170	122	19	45 / 7148	45 / 7149	-	
	200	152	19	45 / 7150	45 / 7151	-	
	230	182	19	45 / 7152	45 / 7153	-	
348	300	19	45 / 7496	45 / 7497	-		

Rozmiary trzonka cale				Materiał trzonka			
$\varnothing d$	A	H	Klucz	Stali ocynkowanej Kod	Stali inox AISI 304 Kod	Stali inox AISI 316 Kod	Maks. obciążenie statyczne (N)
5/8" -11 UNC	8,75"	7"	1/2"	45 / 83294	45 / 83295	-	25000
3/4" -10 UNC	8,82"	7"	5/8"	45 / 83296	45 / 83297	-	27000

Materiał podstawy: poliamid wzmocniony, kolor czarny.

Opakowanie: 8 sztuk.

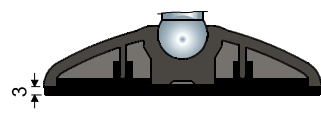
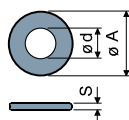
### Akcesoria

#### Tłumiki drgań:

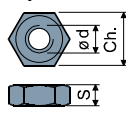
- kod: 7268;

- materiał: miękkie PCV 68 shore, kolor czarny;

- opakowanie: 8 sztuk.


**Podkładki UNI 6592-69 - Opakowanie: 24 sztuki.**


$\varnothing M$	M14	M16	M20	M24
Smm	2,5	3	3	4
$\varnothing A$ mm	28	30	37	44
Kody-błacha ocynkowana	7285	7289	7290	7293
Kody-błacha nierdzewna	7288	7291	7292	7294

**Nakrętki UNI 5588-65 - Opakowanie: 24 sztuki.**


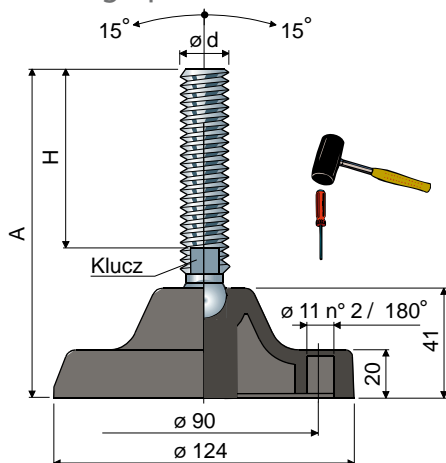
$\varnothing d$	M14	M16	M20	M24
Smm	11	13	16	19
Ch. mm	22	24	30	36
Kody-błacha ocynkowana	7271	7275	7276	7279
Kody-błacha nierdzewna	7274	7277	7278	7280

### Na żądanie

- Podstawy: ze wzmocnionego polipropylenu • różne kolory • wstępnie wykonane otwory mocujące.
- Trzonki z: sześciokątną nakrętką osadzoną w głowicy • drugim gniazdem klucza w głowicy • sześciokątnym gniazdem klucza • gwintowaniem o różnych skokach i długościach.
- Opakowania: niestandardowe.
- Montaż: tłumików drgań, nakrętek, podkładek.

# Nogi przegubowe

(podstawa ze wzmocnionego poliamidu)



Ø 124 Część 92

Rozmiary trzonka mm				Materiał trzonka			Maks. obciążenie statyczne (N)
Ød	A	H	Klucz	Stali ocynkowanej Kod	Stali inox AISI 304 Kod	Stali inox AISI 316 Kod	
M16	124	60	13	92 / 7782	92 / 7783	92 / 85134 <b>NEW</b>	25000
	154	90	13	92 / 7784	92 / 7785	-	
	165	105	13	92 / 7786	92 / 7787	-	
	189	125	13	92 / 7788	92 / 7789	92 / 85135 <b>NEW</b>	
	219	155	13	92 / 7790	92 / 7791	-	
	229	165	13	92 / 7792	92 / 7793	-	
	265	205	13	92 / 83164	92 / 83165	-	
M20	153	86	17	92 / 7794	92 / 7795	-	27000
	183	116	17	92 / 7796	92 / 7797	-	
	208	141	17	92 / 7798	92 / 7799	92 / 85136 <b>NEW</b>	
	273	206	17	92 / 7800	92 / 7801	-	
M24	159	96	19	92 / 80702	92 / 80703	-	29000
	185	122	19	92 / 80704	92 / 80705	-	
	215	152	19	92 / 80706	92 / 80707	-	
	245	182	19	92 / 80708	92 / 80709	-	
	363	300	19	92 / 80710	92 / 80711	-	

Rozmiary trzonka cale				Materiał trzonka			Maks. obciążenie statyczne (N)
Ød	A	H	Klucz	Stali ocynkowanej Kod	Stali inox AISI 304 Kod	Stali inox AISI 316 Kod	
5/8"-11 UNC	9,29"	7"	1/2"	92 / 83298	92 / 83299	-	25000
3/4"-10 UNC	9,37"	7"	5/8"	92 / 83300	92 / 83301	-	27000

Materiał podstawy: poliamid wzmocniony, kolor czarny.

Opakowanie: 8 sztuk.

## Akcesoria

Tłumiki drgań:

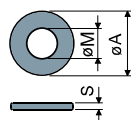
- kod: 7633;

- materiał: miękkie PCV 68 shore, kolor czarny;

- opakowanie: 8 sztuk.

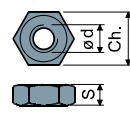


Podkładki UNI 6592-69 - Opakowanie: 24 sztuki.



Ø M	M16	M20	M24
Smm	3	3	4
Ø A mm	30	37	44
Kody: blacha ocynkowana	7289	7290	7293
Kody: blacha nierdzewna	7291	7292	7294

Nakrętki UNI 5588-65 - Opakowanie: 24 sztuki.



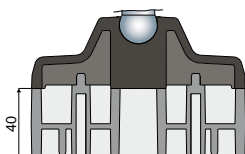
Ø d	M16	M20	M24
Smm	13	16	19
Ch. mm	24	30	36
Kody: blacha ocynkowana	7275	7276	7279
Kody: blacha nierdzewna	7277	7278	7280

Przekładki:

- kod: 83410 (więcej szczegółów na str. 188);

- materiał: poliamid wzmocniony, kolor czarny;

- opakowanie: 8 sztuk.

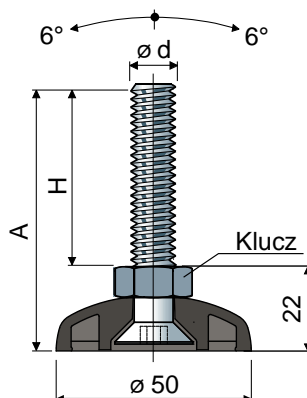


Na żądanie

- Podstawy: ze wzmocnionego polipropylenu • różne kolory • wstępnie wykonane otwory mocujące.
- Trzonki z: sześciokątną nakrętką osadzoną w głowicy • drugim gniazdem klucza w głowicy • sześciokątnym gniazdem klucza • gwintowaniem o różnych skokach i długościach.
- Opakowania: niestandardowe.
- Montaż: tłumików drgań, nakrętek, podkładek.

# Nogi nastawne

(podstawa ze wzmocnionego poliamidu)

 Część **79**  $\varnothing$  **50**


Rozmiary trzonka mm			Materiał trzonka			Maks. obciążenie statyczne (N)
$\varnothing d$	A	H	Klucz	Stali ocynkowanej Kod	Stali inox AISI 304 Kod	
M10	67	45	17	<b>79 / 82074</b>	<b>79 / 82075</b>	12000
	92	70	17	<b>79 / 82076</b>	<b>79 / 82077</b>	
	122	100	17	<b>79 / 82078</b>	<b>79 / 82079</b>	

Materiał podstawy: poliamid wzmocniony, kolor czarny.

Opakowanie: 24 sztuki.

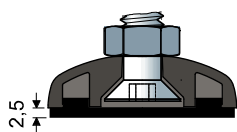
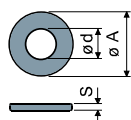
### Akcesoria

Tłumiki drgań:

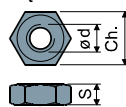
- kod: 7264;

- materiał: miękkie PCV 68 shore, kolor czarny;

- opakowanie: 24 sztuki.


**Podkładki UNI 6592-69 - Opakowanie: 24 sztuki.**


$\varnothing M$	M10
Smm	2
$\varnothing A$ mm	21
Kody-błacha ocynkowana	7283
Kody-błacha nierdzewna	7286

**Nakrętki UNI 5588-65 - Opakowanie: 24 sztuki.**


$\varnothing d$	M10
Smm	8
Ch. mm	17
Kody-błacha ocynkowana	7269
Kody-błacha nierdzewna	7272

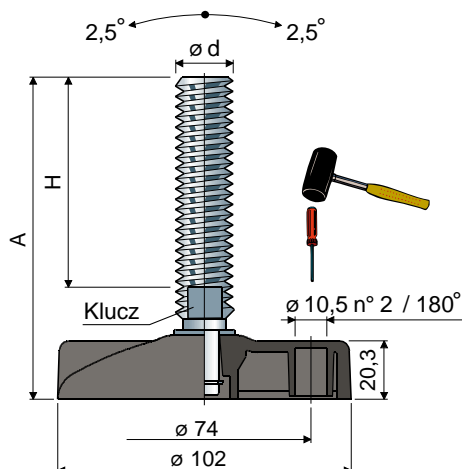
Na żądanie

- Podstawy: ze wzmocnionego polipropylenu • różne kolory
- Trzonki z: gwintowaniem o różnych skokach i długościach.
- Opakowania: niestandardowe.
- Montaż: tłumików drgań, nakrętek, podkładek.

# Nogi nastawne

(podstawa ze wzmocnionego poliamidu)

Ø 102 Część 87



Rozmiary trzonka mm			Materiał trzonka				Maks. obciążenie statyczne (N)
ød	A	H	Klucz	Stali ocynkowanej Kod	Stali inox AISI 304 Kod	Stali inox AISI 316 Kod	
M16	98	58	13	87 / 7498	87 / 7499	-	33000
	159	119	13	87 / 7904	87 / 7905	-	
	185	145	13	87 / 7154	87 / 7155	-	
	241	201	13	87 / 7156	87 / 7157	-	
M18	197	157	15	87 / 82134	87 / 82135	-	35000
	150	107	17	87 / 7158	87 / 7159	-	
	178	135	17	87 / 7500	87 / 7501	-	
M20	200	157	17	87 / 7160	87 / 7161	87 / 85137 <b>NEW</b>	37000
	233	190	17	87 / 83214	87 / 83215	-	
	281	238	17	87 / 83216	87 / 83217	-	
	136	90	19	87 / 7162	87 / 7163	-	
M24	173	127	19	87 / 7502	87 / 7503	-	37000
	208	162	19	87 / 7164	87 / 7165	-	
	248	202	19	87 / 83218	87 / 83219	-	

Materiał podstawy: poliamid wzmocniony, kolor czarny.

Opakowanie: 24 sztuki.

## Akcesoria

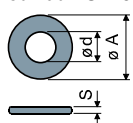
### Tłumiki drgań:

- kod: 7267;

- materiał: miękkie PCV 68 shore, kolor czarny;

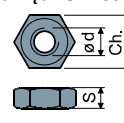
- opakowanie: 24 sztuki.

### Podkładki UNI 6592-69 - Opakowanie: 24 sztuki.



ø M	M16	M20	M24
Smm	3	3	4
ø A mm	30	37	44
Kody-błacha ocynkowana	7289	7290	7293
Kody-błacha nierdzewna	7291	7292	7294

### Nakrętki UNI 5588-65 - Opakowanie: 24 sztuki.



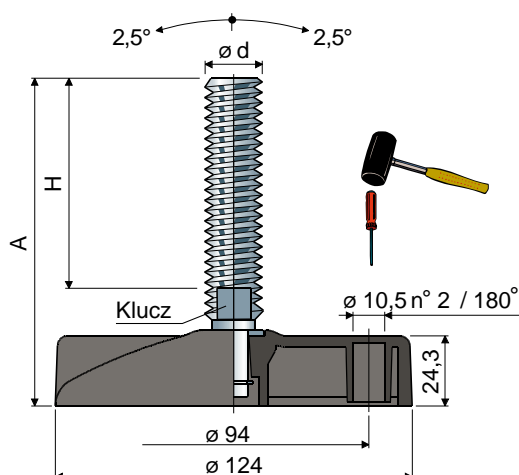
ø d	M16	M20	M24
Smm	13	16	19
Ch. mm	24	30	36
Kody-błacha ocynkowana	7275	7276	7279
Kody-błacha nierdzewna	7277	7278	7280

## Na żądanie

- Podstawy: ze wzmocnionego polipropylenu • różne kolory • wstępnie wykonane otwory mocujące.
- Trzonki z: sześciokątną nakrętką osadzoną w głowicy • drugim gniazdem klucza w głowicy • sześciokątnym gniazdem klucza • gwintowaniem o różnych skokach i długościach.
- Opakowania: niestandardowe.
- Montaż: tłumików drgań, nakrętek, podkładek.

# Nogi nastawne

(podstawa ze wzmocnionego poliamidu)

 Część **89**  $\varnothing$  **124**


Rozmiary trzonka mm				Materiał trzonka			Maks. obciążenie statyczne (N)
$\varnothing d$	A	H	Klucz	Stali ocynkowanej Kod	Stali inox AISI 304 Kod	Stali inox AISI 316 Kod	
M16	100	58	13	89 / 7504	89 / 7505	-	43000
	161	119	13	89 / 7906	89 / 7907	-	
	187	145	13	89 / 7166	89 / 7167	-	
	243	201	13	89 / 7168	89 / 7169	-	
M18	199	157	15	89 / 7852	89 / 7851	-	45000
	152	107	17	89 / 7170	89 / 7171	-	
	180	135	17	89 / 7506	89 / 7507	-	
M20	202	157	17	89 / 7172	89 / 7173	89 / 85138 <b>NEW</b>	45000
	235	190	17	89 / 83220	89 / 83221	-	
	283	238	17	89 / 83222	89 / 83223	-	
	138	90	19	89 / 7174	89 / 7175	-	
M24	175	127	19	89 / 7508	89 / 7509	-	47000
	210	162	19	89 / 7176	89 / 7177	-	
	250	202	19	89 / 83224	89 / 83225	-	
	173	125	24	89 / 7178	89 / 7179	-	
M30	233	185	24	89 / 7180	89 / 7181	-	50000

Materiał podstawy: poliamid wzmocniony, kolor czarny.

Opakowanie: 8 sztuk.

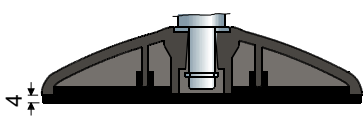
### Akcesoria

#### Tłumiki drgań:

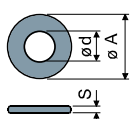
- kod: 7268;

- materiał: miękkie PCV 68 shore, kolor czarny;

- opakowanie: 8 sztuk.

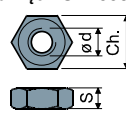


Podkładki UNI 6592-69 - Opakowanie: 24 sztuki.



$\varnothing M$	M16	M20	M24	M30
Smm	3	3	4	4
$\varnothing A$ mm	30	37	44	56
Kody-błacha ocynkowana	7289	7290	7293	7295
Kody-błacha nierdzewna	7291	7292	7294	7296

Nakrętki UNI 5588-65 - Opakowanie: 24 sztuki.



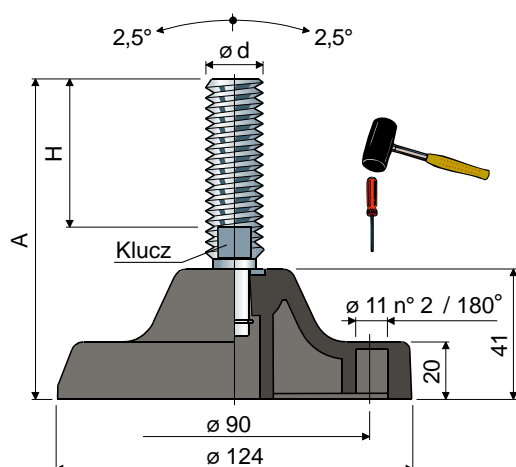
$\varnothing d$	M16	M20	M24	M30
Smm	13	16	19	24
Ch. mm	24	30	36	46
Kody-błacha ocynkowana	7275	7276	7279	7281
Kody-błacha nierdzewna	7277	7278	7280	7282

### Na życzenie

- Podstawy: ze wzmocnionego polipropylenu • różne kolory • wstępnie wykonane otwory mocujące.
- Trzonki z: sześciokątną nakrętką osadzoną w głowicy • drugim gniazdem klucza w głowicy • sześciokątnym gniazdem klucza • gwintowaniem o różnych skokach i długościach.
- Opakowania: niestandardowe.
- Montaż: tłumików drgań, nakrętek, podkładek.

# Nogi nastawne

(podstawa ze wzmocnionego poliamidu)



Ø 124 Część 93



Rozmiary trzonka mm			Materiał trzonka				Maks. obciążenie statyczne (N)
Ød	A	H	Klucz	Stali ocynkowanej Kod	Stali inox AISI 304 Kod	Stali inox AISI 316 Kod	
M16	119	58	13	93 / 7510	93 / 7511	-	43000
	180	119	13	93 / 7908	93 / 7909	-	
	206	145	13	93 / 7512	93 / 7513	-	
	262	201	13	93 / 7514	93 / 7515	-	
M18	214	157	15	93 / 82136	93 / 82137	-	
	171	107	17	93 / 7516	93 / 7517	-	
	199	135	17	93 / 7518	93 / 7519	-	
M20	221	157	17	93 / 7520	93 / 7521	93 / 85139 <b>NEW</b>	45000
	250	190	17	93 / 83226	93 / 83227	-	
	298	238	17	93 / 83228	93 / 83229	-	
	157	90	19	93 / 7522	93 / 7523	-	
M24	194	127	19	93 / 7524	93 / 7525	-	47000
	229	162	19	93 / 7526	93 / 7527	-	
	265	202	19	93 / 83230	93 / 83231	-	
	188	125	24	93 / 7528	93 / 7529	-	
M30	252	185	24	93 / 7530	93 / 7531	-	50000

Materiał podstawy: poliamid wzmocniony, kolor czarny.

Opakowanie: 8 sztuk.

## Akcesoria

Tłumiki drgań:

- kod: 7633;

- materiał: miękkie PCV 68 shore, kolor czarny;

- opakowanie: 8 sztuk.

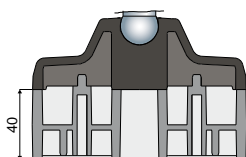


Przekładki:

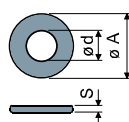
- kod: 83410 (więcej szczegółów na str. 188);

- materiał: poliamid wzmocniony, kolor czarny;

- opakowanie: 8 sztuk.

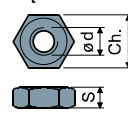


Podkładki UNI 6592-69 - Opakowanie: 24 sztuki.



Ø M	M16	M20	M24	M30
Smm	3	3	4	4
Ø A mm	30	37	44	56
Kody-błacha ocynkowana	7289	7290	7293	7295
Kody-błacha nierdzewna	7291	7292	7294	7296

Nakrętki UNI 5588-65 - Opakowanie: 24 sztuki.



Ø d	M16	M20	M24	M30
Smm	13	16	19	24
Ch. mm	24	30	36	46
Kody-błacha ocynkowana	7275	7276	7279	7281
Kody-błacha nierdzewna	7277	7278	7280	7282

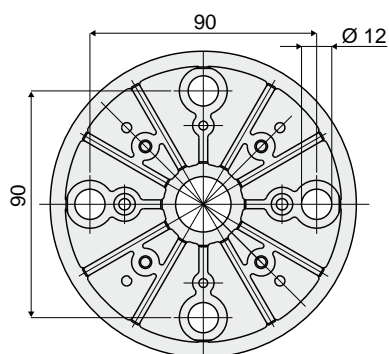
Na żądanie

- Podstawy: ze wzmocnionego polipropylenu • różne kolory • wstępnie wykonane otwory mocujące.
- Trzonki z: sześciokątną nakrętką osadzoną w głowicy • drugim gniazdem klucza w głowicy • sześciokątnym gniazdem klucza • gwintowaniem o różnych skokach i długościach.
- Opakowania: niestandardowe.
- Montaż: tłumików drgań, nakrętek, podkładek.

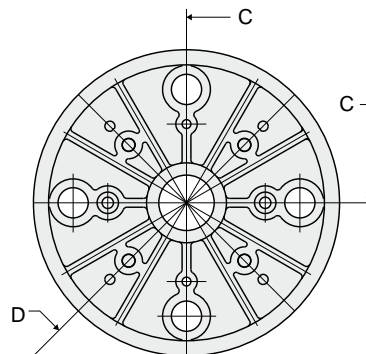
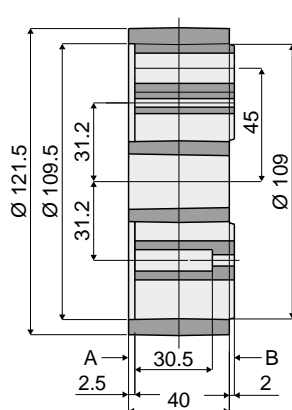
# Przekładka

(dla części nr 92, 93)

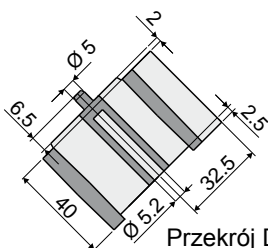
Część **104**



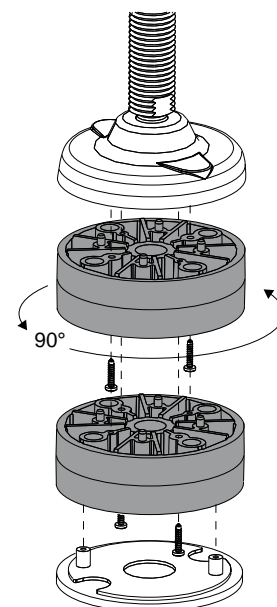
Widok B (przekładka)



Widok A (przekładka)



Przekrój D (kołki centrujące)



Przykład zastosowania

Kod

104 / 83410

**Materiał:** przekładka z poliamidu wzmocnionego, kolor czarny.

**Parametry:** do wykorzystania z częściami nr 92, 93 w celu zwiększenia wysokości nóg. Możliwość zamontowania tłumika drgań kod 7633 (patrz str.183, 187).

**Opakowanie:** 8 szt.

**Na żądanie:**

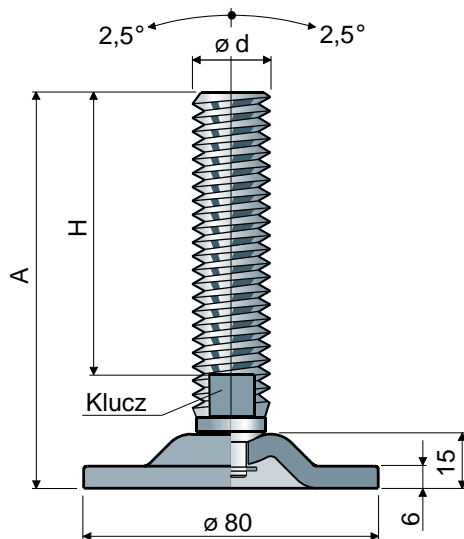
- **Opakowania:** niestandardowe.



# Nogi nastawne

(podstawa ze stali)

Ø 80 Część 81

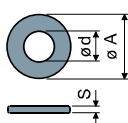


Rozmiary trzonka mm				Trzonek i podstawy ze stali ocynkowanej	Maks. obciążenie statyczne (N)
ø d	A	H	Klucz		
M20	120	87	17	Kod <b>81 / 80786</b>	40000
	154	117	30	<b>81 / 84318</b>	
	160	127	30	<b>81 / 82882</b>	
M24	120	85	19	<b>81 / 80214</b>	

Materiał: podstawa i trzonek ze stali ocynkowanej.

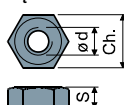
Opakowanie: 8 sztuk.

Podkładki UNI 6592-69 - Opakowanie: 24 sztuki.



ø M	M20	M24
Smm	3	4
ø A mm	37	44
Kody-błachta ocynkowana	7290	7293

Nakrętki UNI 5588-65 - Opakowanie: 24 sztuki.



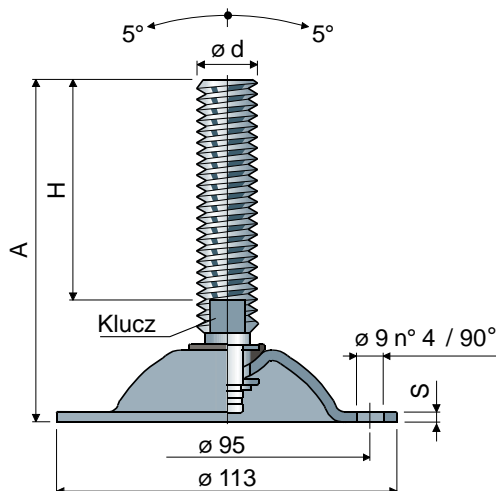
ø d	M20	M24
Smm	16	19
Ch. mm	30	36
Kody-błachta ocynkowana	7276	7279

Na żądanie

- Trzonki z: sześciokątną nakrętką osadzoną w głowicy • drugim gniazdem klucza w głowicy • sześciokątnym gniazdem klucza • gwintowaniem o różnych skokach i długościach.
- Opakowania: niestandardowe.
- Montaż: nakrętek, podkładek.

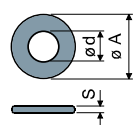
# Nogi nastawne

(podstawa ze stali)

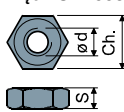
 Część **96**  $\varnothing$  **113**


od	Rozmiary trzonka mm			Materiał trzonka		Maks. obciążenie statyczne (N)	
	A	H	Klucz	Stali ocynkowanej Kod	Stali inox AISI 304 Kod		
M16	100	58	13	96 / 7562	96 / 7563	15000 (ocynkowanej) S = 3,5	
	161	119	13	96 / 7916	96 / 7917		
	187	145	13	96 / 7564	96 / 7565		
	243	201	13	96 / 7566	96 / 7567		
M18	199	157	15	96 / 82138	96 / 82139		
	152	107	17	96 / 7568	96 / 7569		
	180	135	17	96 / 7570	96 / 7571		
M20	202	157	17	96 / 7572	96 / 7573		10000 (AISI 304) S = 3
	235	190	17	96 / 83232	96 / 83233		
	283	238	17	96 / 83234	96 / 83235		
	138	90	19	96 / 7574	96 / 7575		
M24	175	127	19	96 / 7576	96 / 7577		
	210	162	19	96 / 7578	96 / 7579		
	250	202	19	96 / 83236	96 / 83237		
M30	173	125	24	96 / 7580	96 / 7581		
	233	185	24	96 / 7582	96 / 7583		

Opakowanie: 8 sztuk.

**Podkładki UNI 6592-69 - Opakowanie: 24 sztuki.**


$\varnothing M$	M16	M20	M24	M30
Smm	3	3	4	4
$\varnothing A$ mm	30	37	44	56
Kody-błacha ocynkowana	7289	7290	7293	7295
Kody-błacha nierdzewna	7291	7292	7294	7296

**Nakrętki UNI 5588-65 - Opakowanie: 24 sztuki.**


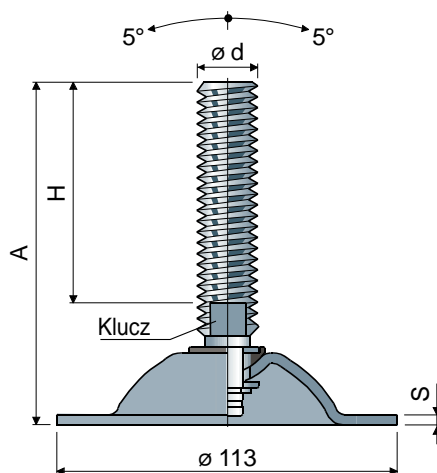
$\varnothing d$	M16	M20	M24	M30
Smm	13	16	19	24
Ch. mm	24	30	36	46
Kody-błacha ocynkowana	7275	7276	7279	7281
Kody-błacha nierdzewna	7277	7278	7280	7282

Na żądanie

- Trzonki z: sześciokątną nakrętką osadzoną w głowicy • drugim gniazdem klucza w głowicy • sześciokątnym gniazdem klucza • gwintowaniem o różnych skokach i długościach • stali inox AISI 316.
- Opakowania: niestandardowe.
- Montaż: nakrętek, podkładek.

# Nogi nastawne

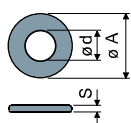
(podstawa ze stali)

**Ø 113** Część **98**


Rozmiary trzonka mm				Material trzonka		
Ød	A	H	Klucz	Stali ocynkowanej		Maks. obciążenie statyczne (N)
				Kod	Stali inox AISI 304	
M16	100	58	13	98 / 7584	98 / 7585	15000 (ocynkowanej) S = 3,5
	161	119	13	98 / 7918	98 / 7919	
	187	145	13	98 / 7586	98 / 7587	
	243	201	13	98 / 7588	98 / 7589	
M18	199	157	15	98 / 82140	98 / 82141	
	152	107	17	98 / 7590	98 / 7591	
	180	135	17	98 / 7592	98 / 7593	
M20	202	157	17	98 / 7594	98 / 7595	
	235	190	17	98 / 83238	98 / 83239	
	283	238	17	98 / 83240	98 / 83241	
	138	90	19	98 / 7596	98 / 7597	
M24	175	127	19	98 / 7598	98 / 7599	10000 (AISI 304) S = 3
	210	162	19	98 / 7600	98 / 7601	
	250	202	19	98 / 83242	98 / 83243	
	173	125	24	98 / 7602	98 / 7603	
M30	233	185	24	98 / 7604	98 / 7605	

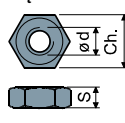
Opakowanie: 8 sztuk.

Podkładki UNI 6592-69 - Opakowanie: 24 sztuki.



Ø M	M16	M20	M24	M30
Smm	3	3	4	4
Ø Amm	30	37	44	56
Kody-błacha ocynkowana	7289	7290	7293	7295
Kody-błacha nierdzewna	7291	7292	7294	7296

Nakrętki UNI 5588-65 - Opakowanie: 24 sztuki.



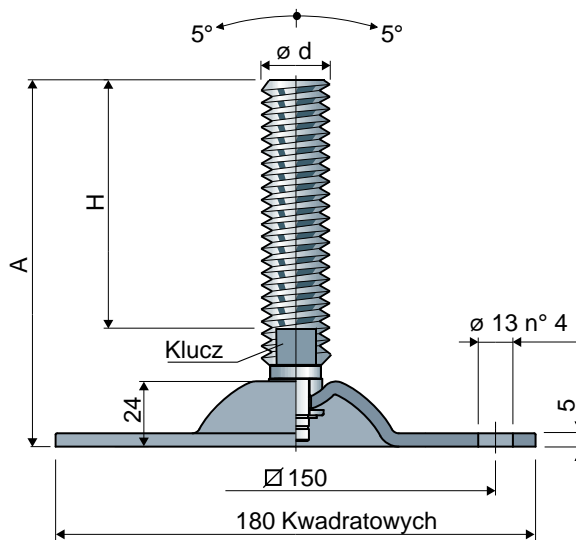
Ø d	M16	M20	M24	M30
Smm	13	16	19	24
Ch. mm	24	30	36	46
Kody-błacha ocynkowana	7275	7276	7279	7281
Kody-błacha nierdzewna	7277	7278	7280	7282

Na żądanie

- Trzonki z: sześciokątną nakrętką osadzoną w głowicy • drugim gniazdem klucza w głowicy • sześciokątnym gniazdem klucza • gwintowaniem o różnych skokach i długościach • stali inox AISI 316.
- Opakowania: niestandardowe.
- Montaż: nakrętek, podkładek.

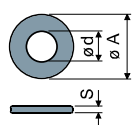
# Nogi nastawne

(podstawa ze stali ocynkowanej)

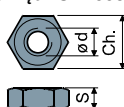
 Część **94**  $\varnothing$  **180**


Rozmiary trzonka mm				Trzonek i podstawy ze stali ocynkowanej		Maks. obciążenie statyczne (N)
$\varnothing d$	A	H	Klucz	Kod		
M16	100	57	13	94 / 82968		45000
	161	118	13	94 / 82970		
	187	144	13	94 / 82972		
	243	200	13	94 / 82974		
M18	199	157	15	94 / 82976		46000
	152	107	17	94 / 82978		
	181	136	17	94 / 82980		
M20	202	157	17	94 / 82982		47000
	235	190	17	94 / 82984		
	283	238	17	94 / 83262		
	138	90	19	94 / 82986		
M24	175	127	19	94 / 82988		48000
	210	162	19	94 / 82990		
	250	202	19	94 / 83264		
	173	125	24	94 / 82992		
M30	233	185	24	94 / 82994		49000

Opakowanie: 8 sztuk.

**Podkładki UNI 6592-69 - Opakowanie: 24 sztuki.**


$\varnothing M$	M16	M20	M24	M30
Smm	3	3	4	4
$\varnothing A$ mm	30	37	44	56
Kody-błacha ocynkowana	7289	7290	7293	7295

**Nakrętki UNI 5588-65 - Opakowanie: 24 sztuki.**


$\varnothing d$	M16	M20	M24	M30
Smm	13	16	19	24
Ch. mm	24	30	36	46
Kody-błacha ocynkowana	7275	7276	7279	7281

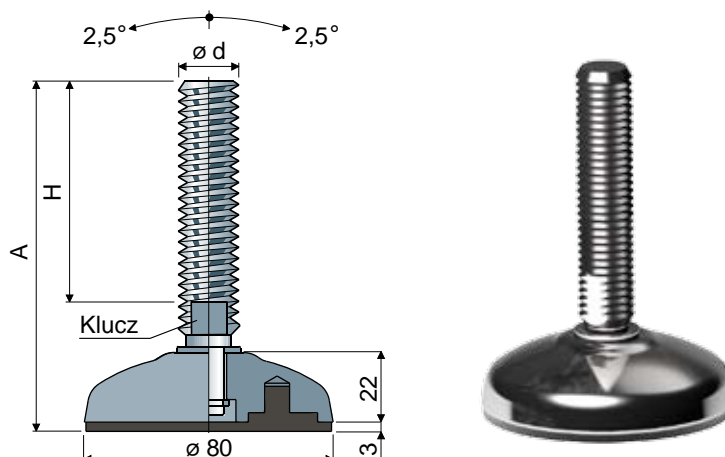
Na żądanie Trzonki z: sześciokątną nakrętką osadzoną w głowicy; drugim gniazdem klucza w głowicy; sześciokątnym gniazdem klucza; gwintowaniem o różnych skokach i długościach.

- Opakowania: niestandardowe.
- Montaż: nakrętek, podkładek.

# Nogi nastawne

(podstawa ze stali niklowanej)

Ø 80 Część 95



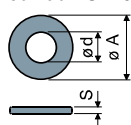
Rozmiary trzonka mm			Materiał trzonka			Maks. obciążenie statyczne (N)
Ød	A	H	Klucz	Stali ocynkowanej Kod	Stali inox AISI 304 Kod	
M16	101	58	13	95 / 7532	95 / 7533	46000
	162	119	13	95 / 7910	95 / 7911	
	188	145	13	95 / 7534	95 / 7535	
	244	201	13	95 / 7536	95 / 7537	
M18	200	157	15	95 / 82144	95 / 82145	47000
	153	107	17	95 / 7538	95 / 7539	
	181	135	17	95 / 7540	95 / 7541	
M20	203	157	17	95 / 7542	95 / 7543	48000
	236	190	17	95 / 83244	95 / 83245	
	284	238	17	95 / 83246	95 / 83247	
	139	90	19	95 / 7544	95 / 7545	
M24	176	127	19	95 / 7546	95 / 7547	48000
	211	162	19	95 / 7548	95 / 7549	
	250	202	19	95 / 83248	95 / 83249	

Materiał podstawy: Stal niklowana.

Opakowanie: 8 sztuk.

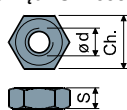
Parametry: dostarczane razem z tłumikiem drgań, kolor czarny, z miękkiego PCV 68 shore.

Podkładki UNI 6592-69 - Opakowanie: 24 sztuki.



ØM	M16	M20	M24
Smm	3	3	4
ØA mm	30	37	44
Kody: blacha ocynkowana	7289	7290	7293
Kody: blacha nierdzewna	7291	7292	7294

Nakrętki UNI 5588-65 - Opakowanie: 24 sztuki.



Ød	M16	M20	M24
Smm	13	16	19
Ch. mm	24	30	36
Kody: blacha ocynkowana	7275	7276	7279
Kody: blacha nierdzewna	7277	7278	7280

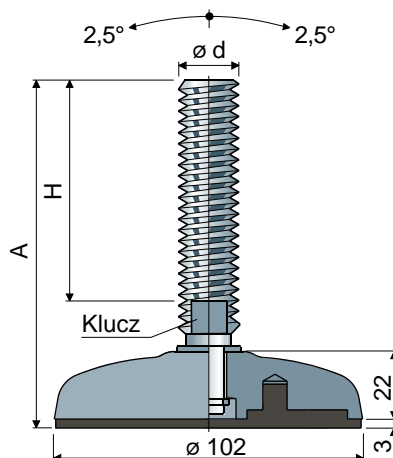
Na żądanie

- Trzonki z: sześciokątną nakrętką osadzoną w głowicy • drugim gniazdem klucza w głowicy • sześciokątnym gniazdem klucza • gwintowaniem o różnych skokach i długościach • stali inox AISI 316.
- Opakowania: niestandardowe.
- Montaż: nakrętek, podkładek.

# Nogi nastawne

(podstawa ze stali niklowanej)

Część **97** Ø **102**



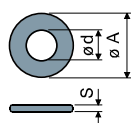
Ød	Rozmiary trzonka mm			Materiał trzonka		Maks. obciążenie statyczne (N)
	A	H	Klucz	Stali ocynkowanej Kod	Stali inox AISI 304 Kod	
M16	101	58	13	97 / 7550	97 / 7551	50000
	162	119	13	97 / 7912	97 / 7913	
	188	145	13	97 / 7182	97 / 7183	
	244	201	13	97 / 7184	97 / 7185	
M18	200	157	15	97 / 82146	97 / 82147	51000
	153	107	17	97 / 7186	97 / 7187	
	181	135	17	97 / 7552	97 / 7553	
M20	203	157	17	97 / 7188	97 / 7189	51000
	236	190	17	97 / 83250	97 / 83251	
	284	238	17	97 / 83252	97 / 83253	
	139	90	19	97 / 7190	97 / 7191	
M24	176	127	19	97 / 7554	97 / 7555	52000
	211	162	19	97 / 7192	97 / 7193	
	250	202	19	97 / 83254	97 / 83255	

Materiał podstawy: Stal niklowana.

Opakowanie: 8 sztuk.

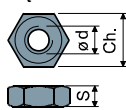
Parametry: dostarczane razem z tłumikiem drgań, kolor czarny, z miękkiego PCV 68 shore.

Podkładki UNI 6592-69 - Opakowanie: 24 sztuki.



Ø M	M16	M20	M24
Smm	3	3	4
Ø Amm	30	37	44
Kody-błacha ocynkowana	7289	7290	7293
Kody-błacha nierdzewna	7291	7292	7294

Nakrętki UNI 5588-65 - Opakowanie: 24 sztuki.



Ø d	M16	M20	M24
Smm	13	16	19
Ch. mm	24	30	36
Kody-błacha ocynkowana	7275	7276	7279
Kody-błacha nierdzewna	7277	7278	7280

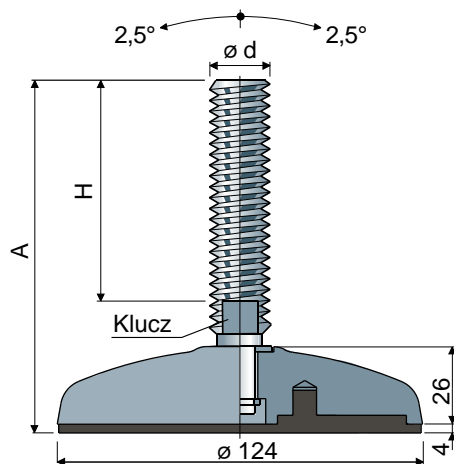
Na żądanie

- Trzonki z: sześciokątną nakrętką osadzoną w głowicy • drugim gniazdem klucza w głowicy • sześciokątnym gniazdem klucza • gwintowaniem o różnych skokach i długościach • stali inox AISI 316.
- Opakowania: niestandardowe.
- Montaż: nakrętek, podkładek.

# Nogi nastawne

(podstawa ze stali niklowanej)

Ø 124 Część 99



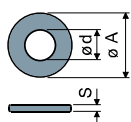
Rozmiary trzonka mm			Materiał trzonka			Maks. obciążenie statyczne (N)
Ø d	A	H	Klucz	Stali ocynkowanej Kod	Stali inox AISI 304 Kod	
M16	104	58	13	99 / 7556	99 / 7557	55000
	165	119	13	99 / 7914	99 / 7915	
	191	145	13	99 / 7194	99 / 7195	
	247	201	13	99 / 7196	99 / 7197	
M18	203	157	15	99 / 82148	99 / 82149	56000
	156	107	17	99 / 7198	99 / 7199	
	184	135	17	99 / 7558	99 / 7559	
M20	206	157	17	99 / 7200	99 / 7201	57000
	239	190	17	99 / 83256	99 / 83257	
	287	238	17	99 / 83258	99 / 83259	
	142	90	19	99 / 7202	99 / 7203	
M24	179	127	19	99 / 7560	99 / 7561	58000
	214	162	19	99 / 7204	99 / 7205	
	254	202	19	99 / 83260	99 / 83261	
M30	177	125	24	99 / 7206	99 / 7207	58000
	237	185	24	99 / 7208	99 / 7209	

Materiał podstawy: Stal niklowana.

Opakowanie: 8 sztuk.

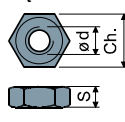
Parametry: dostarczane razem z tłumikiem drgań, kolor czarny, z miękkiego PCV 68 shore.

Podkładki UNI 6592-69 - Opakowanie: 24 sztuki.



Ø M	M16	M20	M24	M30
Smm	3	3	4	4
Ø A mm	30	37	44	56
Kody-błacha ocynkowana	7289	7290	7293	7295
Kody-błacha nierdzewna	7291	7292	7294	7296

Nakrętki UNI 5588-65 - Opakowanie: 24 sztuki.



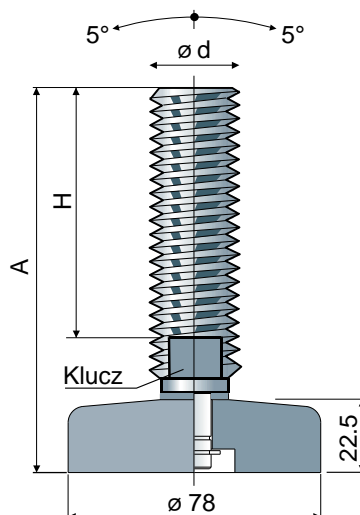
Ø d	M16	M20	M24	M30
Smm	13	16	19	24
Ch. mm	24	30	36	46
Kody-błacha ocynkowana	7275	7276	7279	7281
Kody-błacha nierdzewna	7277	7278	7280	7282

Na żądanie

- Trzonki z: sześciokątną nakrętką osadzoną w głowicy • drugim gniazdem klucza w głowicy • sześciokątnym gniazdem klucza • gwintowaniem o różnych skokach i długościach • stali inox AISI 316.
- Opakowania: niestandardowe.
- Montaż: nakrętek, podkładek.

# Nogi nastawne z możliwością sterylizacji

(Podstawa ze stali nierdzewnej inox do dużych obciążeń)

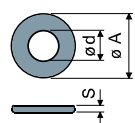
 Część **115**  $\varnothing$  **78**


Rozmiary trzonka mm				Trzonek i podstawy ze stali nierdzewnej inox AISI 304		Maks. obciążenie statyczne (N)
ø d	A	H	Klucz	Kod		
M16	99	58	13	115 / 83958		52000
	186	145	13	115 / 83960		
	241	200	13	115 / 83961		
M20	148	107	17	115 / 83962		
	177	136	17	115 / 83963		
	198	157	17	115 / 83964		
	231	190	17	115 / 83965		
	279	238	17	115 / 83966		
M24	136	90	19	115 / 83967		
	173	127	19	115 / 83968		
	208	162	19	115 / 83969		
	248	202	19	115 / 83970		
M30	171	125	24	115 / 83971		
	231	185	24	115 / 83831		

Materiał: Trzonek ze stali nierdzewnej inox AISI 304.

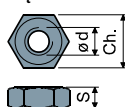
Opakowanie: 8 sztuk.

Podkładki UNI 6592-69 - Opakowanie: 24 sztuki.



ø M	M16	M20	M24	M30
Smm	3	3	4	4
ø A mm	30	37	44	56
Kody-błacha nierdzewna	7291	7292	7294	7296

Nakrętki UNI 5588-65 - Opakowanie: 24 sztuki.



ø d	M16	M20	M24	M30
Smm	13	16	19	24
Ch. mm	24	30	36	46
Kody-błacha nierdzewna	7277	7278	7280	7282

Na żądanie

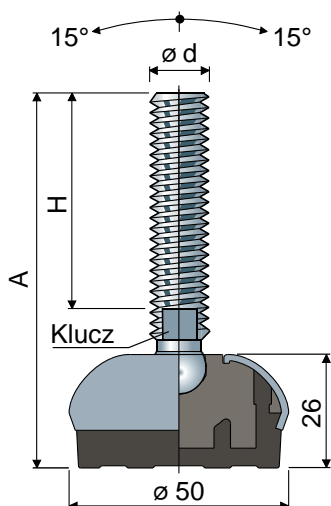
- Trzonki z: sześciokątną nakrętką osadzoną w głowicy • drugim gniazdem klucza w głowicy • sześciokątnym gniazdem klucza • gwintowaniem o różnych skokach i długościach • stali inox AISI 316.
- Opakowania: niestandardowe.
- Montaż: nakrętek, podkładek.



# Nogi przegubowe z możliwością sterylizacji

(podstawa ze stali nierdzewnej inox)

Ø 50 Część 113



Rozmiary trzonka mm				Trzonek i podstawy ze stali nierdzewnej inox AISI 304		Maks. obciążenie statyczne (N)
Ød	A	H	Klucz	Kod		
M8	80	45	6	113 / 83791		11000
	100	65	6	113 / 83792		
	142	107	6	113 / 83793		
M10	71	35	8	113 / 83794		12000
	107	70	8	113 / 83795		
	152	115	8	113 / 83796		
M12	82	43	10	113 / 83797		13000
	102	63	10	113 / 83798		
	116	77	10	113 / 83799		
	132	93	10	113 / 83822		
	162	123	10	113 / 83823		
M14	102	61	12	113 / 83824		14000
	132	91	12	113 / 83825		
	157	116	12	113 / 83826		
M16	103	60	13	113 / 83784		15000
	133	90	13	113 / 83785		
	148	105	13	113 / 83786		
	168	125	13	113 / 83787		
	198	155	13	113 / 83788		
	208	165	13	113 / 83789		
	248	205	13	113 / 83790		

Rozmiary trzonka cale				Trzonek i podstawy ze stali nierdzewnej inox AISI 304		Maks. obciążenie statyczne (N)
Ød	A	H	Klucz	Kod		
1/2" - 13 UNC	5,19"	4"	7/16"	113 / 83827		13000
5/8" - 11 UNC	8,70"	7"	1/2"	113 / 83800		15000
3/4" - 10 UNC	8,78"	7"	5/8"	113 / 83801		19000

**Materiał podstawy:** wewnętrzny rdzeń z poliamidu i włókna szklanego; zewnętrzna powłoka ze stali nierdzewnej inox AISI 304; tłumik drgań z miękkiego PCV 68 shore, kolor czarny.

**Opakowanie:** 8 sztuk.

**Parametry:** Współłoczony tłumik drgań pozwala na doskonałe przyleganie do stalowej podstawy. Całkowity brak wewnętrznych komór pozwala na utrzymanie pełnej higieny nogi.

**Podkładki UNI 6592-69 - Opakowanie:** 24 sztuki.

Ø M	M8	M10	M12	M14	M16
Smm	1,6	2	2,5	2,5	3
Ø A mm	17	21	24	28	30
Kody blacha nierdzewna	7637	7286	7287	7288	7291

**Nakrętki UNI 5588-65 - Opakowanie:** 24 sztuki.

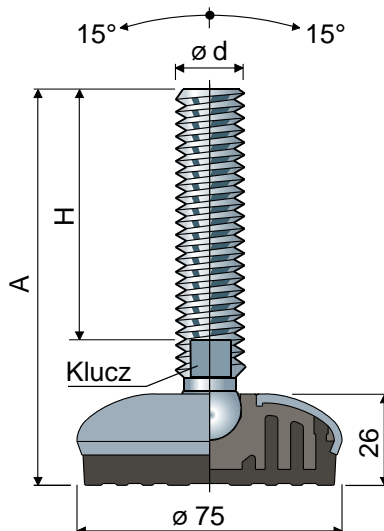
Ø d	M8	M10	M12	M14	M16
Smm	6,5	8	10	11	13
Ch. mm	13	17	19	22	24
Kody blacha nierdzewna	7635	7272	7273	7274	7277

**Na żądanie**

- Trzonki z: sześciokątną nakrętką osadzoną w głowicy • drugim gniazdem klucza w głowicy • sześciokątnym gniazdem klucza • gwintowaniem o różnych skokach i długościach • stali inox AISI 316.
- Tłumiki drgań: koloru białego.
- Opakowania: niestandardowe.
- Montaż: nakrętek, podkładek.

# Nogi przegubowe z możliwością sterylizacji

(podstawa ze stali nierdzewnej inox)

 Część **107**  $\varnothing$  **75**


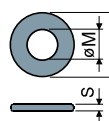
Rozmiary trzonka mm				Trzonek i podstawy ze stali nierdzewnej inox AISI 304		Maks. obciążenie statyczne (N)
$\varnothing d$	A	H	Klucz	Kod		
M16	103	60	13	107 / 83524		19000
	133	90	13	107 / 83525		
	148	105	13	107 / 83526		
	168	125	13	107 / 83527		
	198	155	13	107 / 83528		
	208	165	13	107 / 83529		
	248	205	13	107 / 83530		
M20	132	86	17	107 / 83531		21000
	162	116	17	107 / 83532		
	187	141	17	107 / 83533		
	252	206	17	107 / 83534		
M24	142	96	19	107 / 83535		23000
	168	122	19	107 / 83536		
	198	152	19	107 / 83537		
	228	182	19	107 / 83538		
	346	300	19	107 / 83539		

Rozmiary trzonka cale				Trzonek i podstawy ze stali nierdzewnej inox AISI 304		Maks. obciążenie statyczne (N)
$\varnothing d$	A	H	Klucz	Kod		
5/8" - 11 UNC	8,70"	7"	1/2"	107 / 83592		19000
3/4" - 10 UNC	8,78"	7"	5/8"	107 / 83593		21000

**Materiał podstawy:** wewnętrzny rdzeń z poliamidu i włókna szklanego; zewnętrzna powłoka ze stali nierdzewnej inox AISI 304; tłumik drgań z miękkiego PCV 68 shore, kolor czarny.  
**Opakowanie:** 8 sztuk.

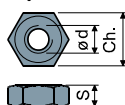
**Parametry:** Współłoczony tłumik drgań pozwala na doskonale przyleganie do stalowej podstawy. Całkowity brak wewnętrznych komór pozwala na utrzymanie pełnej higieny nogi.

**Podkładki UNI 6592-69 - Opakowanie:** 24 sztuki.



$\varnothing M$	M16	M20	M24
Smm	3	3	4
$\varnothing A$ mm	30	37	44
Kody-błacha nierdzewna	7291	7292	7294

**Nakrętki UNI 5588-65 - Opakowanie:** 24 sztuki.



$\varnothing d$	M16	M20	M24
Smm	13	16	19
Ch. mm	24	30	36
Kody-błacha nierdzewna	7277	7278	7280

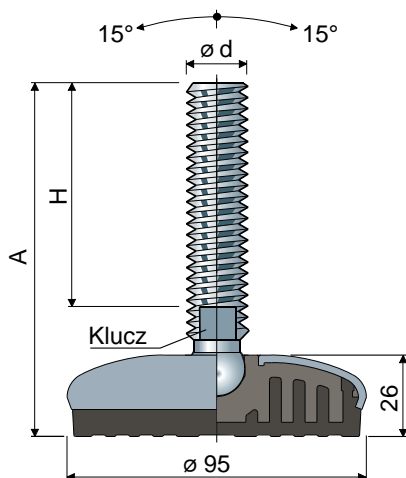
Na żądanie

- **Trzonki z:** sześciokątną nakrętką osadzoną w głowicy • drugim gniazdem klucza w głowicy • sześciokątnym gniazdem klucza • gwintowaniem o różnych skokach i długościach • stali inox AISI 316.
- **Tłumiki drgań:** koloru białego.
- **Opakowania:** niestandardowe.
- **Montaż:** nakrętek, podkładek.

# Nogi przegubowe

(podstawa ze stali nierdzewnej inox)

Ø 95 Część 101



Rozmiary trzonka mm				Trzonek i podstawy ze stali nierdzewnej inox AISI 304		Maks. obciążenie statyczne (N)
Ød	A	H	Klucz	Kod		
M16	103	60	13	101 / 83073		22000
	133	90	13	101 / 83074		
	148	105	13	101 / 83075		
	168	125	13	101 / 83076		
	198	155	13	101 / 83077		
	208	165	13	101 / 83078		
M20	248	205	13	101 / 83263		24000
	132	86	17	101 / 83079		
	162	116	17	101 / 83209		
	187	141	17	101 / 83081		
M24	252	206	17	101 / 83082		26000
	142	96	19	101 / 83083		
	168	122	19	101 / 83084		
	198	152	19	101 / 83085		
	228	182	19	101 / 83086		
	346	300	19	101 / 83087		

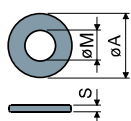
Rozmiary trzonka cale				Trzonek i podstawy ze stali nierdzewnej inox AISI 304		Maks. obciążenie statyczne (N)
Ød	A	H	Klucz	Kod		
5/8" -11 UNC	8,70"	7"	1/2"	101 / 83145		22000
3/4" -10 UNC	8,78"	7"	5/8"	101 / 83155		24000

**Materiał podstawy:** wewnętrzny rdzeń z poliamidu i włókna szklanego; zewnętrzna powłoka ze stali nierdzewnej inox AISI 304; tłumik drgań z miękkiego PCV 68 shore, kolor czarny.

**Opakowanie:** 8 sztuk.

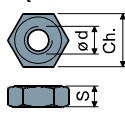
**Parametry:** Współtłoczony tłumik drgań pozwala na doskonale przyleganie do stalowej podstawy. Całkowity brak wewnętrznych komór pozwala na utrzymanie pełnej higieny nogi.

**Podkładki UNI 6592-69 - Opakowanie:** 24 sztuki.



Ø M	M16	M20	M24
Smm	3	3	4
Ø Amm	30	37	44
Kody blacha nierdzewna	7291	7292	7294

**Nakrętki UNI 5588-65 - Opakowanie:** 24 sztuki.



Ø d	M16	M20	M24
Smm	13	16	19
Ch. mm	24	30	36
Kody blacha nierdzewna	7277	7278	7280

**Na żądanie**

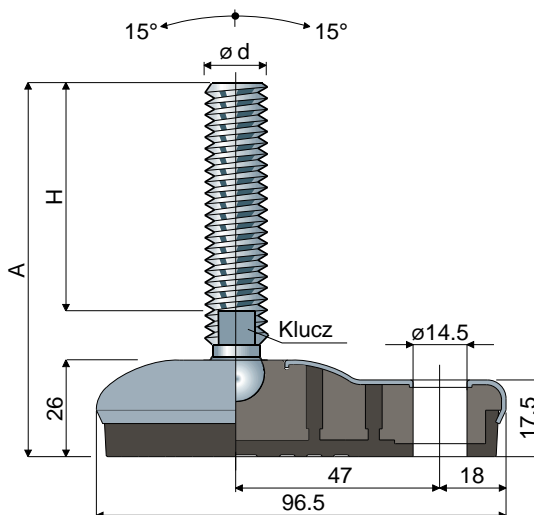
- **Trzonki z:** sześciokątną nakrętką osadzoną w głowicy • drugim gniazdem klucza w głowicy • sześciokątnym gniazdem klucza • gwintowaniem o różnych skokach i długościach • stali inox AISI 316.
- **Opakowania:** niestandardowe.
- **Montaż:** nakrętek, podkładek.

# Nogi przegubowe z możliwością sterylizacji z mocowaniem bocznym

(podstawa ze stali nierdzewnej inox)

Część **120 65x96**

**NEW**



Rozmiary trzonka mm				Trzonek i podstawy ze stali nierdzewnej inox AISI 304		Maks. obciążenie statyczne (N)
$\varnothing d$	A	H	Klucz	Kod		
M8	80	45	6	120 / 84837		13000
	100	65	6	120 / 84838		
	142	107	6	120 / 84839		
M10	71	35	8	120 / 84840		14000
	107	70	8	120 / 84841		
	152	115	8	120 / 84842		
M12	82	43	10	120 / 84843		15000
	102	63	10	120 / 84844		
	116	77	10	120 / 84845		
	132	93	10	120 / 84846		
	162	123	10	120 / 84847		
M14	102	61	12	120 / 84848		16000
	132	91	12	120 / 84849		
	157	116	12	120 / 84850		
	103	60	13	120 / 84851		
M16	133	90	13	120 / 84852		17000
	148	105	13	120 / 84853		
	168	125	13	120 / 84854		
	198	155	13	120 / 84855		
	208	165	13	120 / 84856		
	248	205	13	120 / 84857		

Rozmiary trzonka cale				Trzonek i podstawy ze stali nierdzewnej inox AISI 304		Maks. obciążenie statyczne (N)
$\varnothing d$	A	H	Klucz	Kod		
1/2"-13 UNC	5,20"	3,64"	7/16"	120 / 84862		22000
5/8"-11 UNC	8,7"	7"	1/2"	120 / 84863		22000
3/4"-10 UNC	8,77"	7"	5/8"	120 / 84864		24000

**Materiał podstawy:** wewnętrzny rdzeń z poliamidu i włókna szklanego; zewnętrzna powłoka ze stali nierdzewnej inox AISI 304; tłumik drgań z miękkiego PCV 68 shore, kolor czarny.  
**Opakowanie:** 8 sztuk.

**Parametry:** Współłoczony tłumik drgań pozwala na doskonałe przyleganie do stalowej podstawy. Całkowity brak wewnętrznych komór pozwala na utrzymanie pełnej higieny nogi.

**Podkładki UNI 6592-69 - Opakowanie:** 24 sztuki.

**Nakrętki UNI 5588-65 - Opakowanie:** 24 sztuki.

$\varnothing M$	M8	M10	M12	M14	M16	M20
Smm	1,6	2	2,5	2,5	3	3
$\varnothing A$ mm	17	21	24	28	30	37
Kody-błacha ocynkowana	7636	7283	7284	7285	7289	7290
Kody-błacha nierdzewna	7637	7286	7287	7288	7291	7292

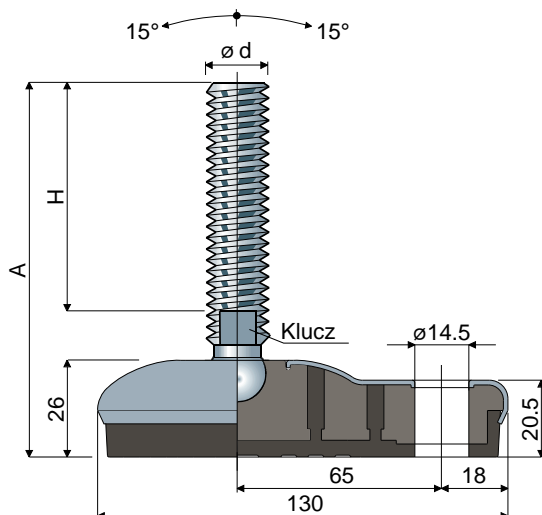
$\varnothing d$	M8	M10	M12	M14	M16	M20
Smm	6,5	8	10	11	13	16
Ch. mm	13	17	19	22	24	30
Kody-błacha ocynkowana	7634	7269	7270	7271	7275	7276
Kody-błacha nierdzewna	7635	7272	7273	7274	7277	7278

Na żądanie

- Trzonki z: sześciokątną nakrętką osadzoną w głowicy • drugim gniazdem klucza w głowicy • sześciokątnym gniazdem klucza • gwintowaniem o różnych skokach i długościach • stali inox AISI 316.
- Tłumiki drgań: koloru białego.
- Opakowania: niestandardowe.
- Montaż: nakrętek, podkładek.

# Nogi przegubowe z możliwością sterylizacji z mocowaniem bocznym

(podstawa ze stali nierdzewnej inox)



Rozmiary trzonka mm						
ød	A	H	Klucz	Trzonek i podstawy ze stali nierdzewnej inox AISI 304		Maks. obciążenie statyczne (N)
				Kod		
M16	105	60	13	111 / 83762		22000
	135	90	13	111 / 83763		
	150	105	13	111 / 83764		
	170	125	13	111 / 83765		
	200	155	13	111 / 83766		
	210	165	13	111 / 83767		
M20	250	205	13	111 / 83768		24000
	134	86	17	111 / 83769		
	164	116	17	111 / 83770		
	189	141	17	111 / 83771		
M24	254	206	17	111 / 83772		26000
	143	96	19	111 / 83773		
	169	122	19	111 / 83774		
	199	152	19	111 / 83775		
	229	182	19	111 / 83776		
	347	300	19	111 / 83777		

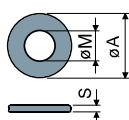
Rozmiary trzonka cale						
ød	A	H	Klucz	Trzonek i podstawy ze stali nierdzewnej inox AISI 304		Maks. obciążenie statyczne (N)
				Kod		
5/8" - 11 UNC	8,76"	7"	1/2"	111 / 83778		22000
3/4" - 10 UNC	8,84"	7"	5/8"	111 / 83779		24000

**Materiał podstawy:** wewnętrzny rdzeń z poliamidu i włókna szklanego; zewnętrzna powłoka ze stali nierdzewnej inox AISI 304; tłumik drgań z miękkiego PCV 68 shore, kolor czarny.

**Opakowanie:** 8 sztuk.

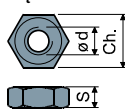
**Parametry:** Współtłoczony tłumik drgań pozwala na doskonale przyleganie do stalowej podstawy. Całkowity brak wewnętrznych komór pozwala na utrzymanie pełnej higieny nogi.

**Podkładki UNI 6592-69 - Opakowanie:** 24 sztuki.



ø M	M16	M20	M24
Smm	3	3	4
ø Amm	30	37	44
Kody-błacha nierdzewna	7291	7292	7294

**Nakrętki UNI 5588-65 - Opakowanie:** 24 sztuki.



ø d	M16	M20	M24
Smm	13	16	19
Ch. mm	24	30	36
Kody-błacha nierdzewna	7277	7278	7280

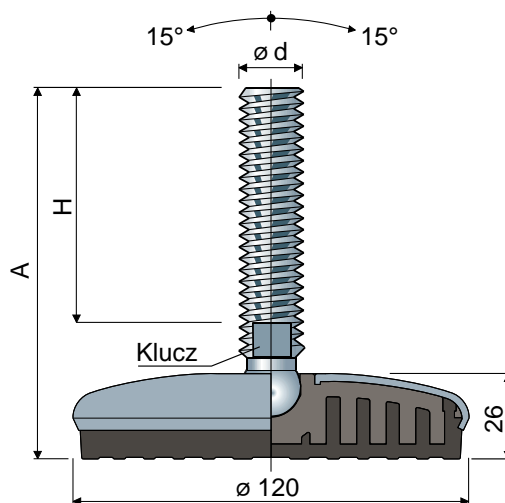
**Na żądanie**

- Trzonki z: sześciokątną nakrętką osadzoną w głowicy • drugim gniazdem klucza w głowicy • sześciokątnym gniazdem klucza • gwintowaniem o różnych skokach i długościach • stali inox AISI 316.
- Tłumiki drgań: koloru białego.
- Opakowania: niestandardowe.
- Montaż: nakrętek, podkładek.

# Nogi przegubowe z możliwością sterylizacji

(podstawa ze stali nierdzewnej inox)

Część **109**  $\varnothing$  **120**



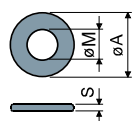
Rozmiary trzonka mm				Trzonek i podstawy ze stali nierdzewnej inox AISI 304		Maks. obciążenie statyczne (N)
$\varnothing d$	A	H	Klucz	Kod		
M16	103	60	13	109 / 83558		25000
	133	90	13	109 / 83559		
	148	105	13	109 / 83560		
	168	125	13	109 / 83561		
	198	155	13	109 / 83562		
	208	165	13	109 / 83563		
M20	248	205	13	109 / 83564		27000
	132	86	17	109 / 83565		
	162	116	17	109 / 83566		
	187	141	17	109 / 83567		
M24	252	206	17	109 / 83568		29000
	142	96	19	109 / 83569		
	168	122	19	109 / 83570		
	198	152	19	109 / 83571		
	228	182	19	109 / 83572		
	346	300	19	109 / 83573		

Rozmiary trzonka cale				Trzonek i podstawy ze stali nierdzewnej inox AISI 304		Maks. obciążenie statyczne (N)
$\varnothing d$	A	H	Klucz	Kod		
5/8" - 11 UNC	8,70"	7"	1/2"	109 / 83594		25000
3/4" - 10 UNC	8,78"	7"	5/8"	109 / 83595		27000

**Materiał podstawy:** wewnętrzny rdzeń z poliamidu i włókna szklanego; zewnętrzna powłoka ze stali nierdzewnej inox AISI 304; tłumik drgań z miękkiego PCV 68 shore, kolor czarny.  
**Opakowanie:** 8 sztuk.

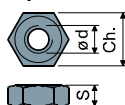
**Parametry:** Współłoczony tłumik drgań pozwala na doskonałe przyleganie do stalowej podstawy. Całkowity brak wewnętrznych komór pozwala na utrzymanie pełnej higieny nogi.

**Podkładki UNI 6592-69 - Opakowanie:** 24 sztuki.



$\varnothing M$	M16	M20	M24
Smm	3	3	4
$\varnothing A$ mm	30	37	44
Kody-błacha nierdzewna	7291	7292	7294

**Nakrętki UNI 5588-65 - Opakowanie:** 24 sztuki.



$\varnothing d$	M16	M20	M24
Smm	13	16	19
Ch. mm	24	30	36
Kody-błacha nierdzewna	7277	7278	7280

Na żądanie

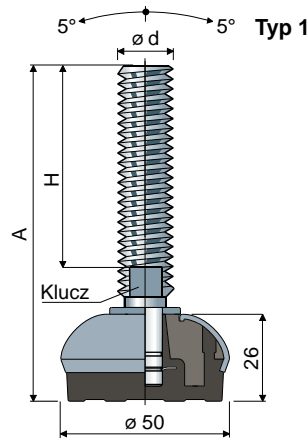
- **Trzonki z:** sześciokątną nakrętką osadzoną w głowicy • drugim gniazdem klucza w głowicy • sześciokątnym gniazdem klucza • gwintowaniem o różnych skokach i długościach • stali inox AISI 316.
- **Tłumiki drgań:** koloru białego.
- **Opakowania:** niestandardowe.
- **Montaż:** nakrętek, podkładek.

# Nogi nastawne z możliwością sterylizacji

(podstawa ze stali nierdzewnej inox)

Ø 50 Część 114

Typ 1							
Rozmiary trzonka mm							
Ød	A	H	Klucz	Trzonek i podstawy ze stali nierdzewnej inox AISI 304 Kod	Maks. obciążenie statyczne (N)		
M12	110	70	10	114 / 83802	15000		
M14	148	108	12	114 / 83803			
M16	102	58	13	114 / 83804	20000		
	163	119	13	114 / 83805			
	189	145	13	114 / 83806			
245	201	13	114 / 83807				
M18	201	156	15	114 / 83808			
	151	107	17	114 / 83809			
M20	179	135	17	114 / 83810			
	201	157	17	114 / 83811			
	234	190	17	114 / 83812			
	282	238	17	114 / 83813			
M24	139	90	13	114 / 83814			
	176	127	13	114 / 83815			
	211	162	13	114 / 83816			
M30	250	201	13	114 / 83817			
	174	125	13	114 / 83818			
	234	185	13	114 / 83819			

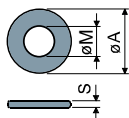


**Materiał podstawy:** wewnętrzny rdzeń z poliamidu i włókna szklanego; zewnętrzna powłoka ze stali nierdzewnej inox AISI 304; tłumik drgań z miękkiego PCV 68 shore, kolor czarny.

**Opakowanie:** 8 sztuk.

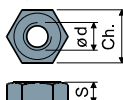
**Parametry:** Współtłoczony tłumik drgań pozwala na doskonale przyleganie do stalowej podstawy. Całkowity brak wewnętrznych komór pozwala na utrzymanie pełnej higieny nogi.

**Podkładki UNI 6592-69 - Opakowanie:** 24 sztuki.



ØM	M12	M14	M16	M20	M24	M30
Smm	2,5	2,5	3	3	4	4
ØA mm	24	28	30	37	44	56
Kody-błacha nierdzewna	7287	7288	7291	7292	7294	7296

**Nakrętki UNI 5588-65 - Opakowanie:** 24 sztuki.

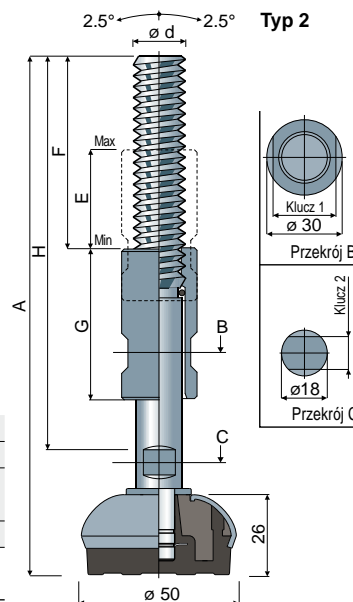


Ø d	M12	M14	M16	M20	M24	M30
Smm	10	11	13	16	19	24
Ch. mm	19	22	24	30	36	46
Kody-błacha nierdzewna	7273	7274	7277	7278	7280	7282

**Na żądanie**

- **Trzonki z:** sześciokątną nakrętką osadzoną w głowicy • drugim gniazdem klucza w głowicy • sześciokątnym gniazdem klucza • gwintowaniem o różnych skokach i długościach • stali inox AISI 316.
- **Tłumiki drgań:** koloru białego.
- **Opakowania:** niestandardowe.
- **Montaż:** nakrętek, podkładek.

Typ 2									
Rozmiary trzonka mm									
Ød	A	H	F	E	G	Klucz 1	Klucz 2	Trzonek i podstawy ze stali nierdzewnej inox AISI 304 Kod	Maks. obciążenie statyczne (N)
M20	200	159	73	39	60	25	13	114 / 85164	20000
	260	220	100	78	100	25	13	114 / 85165	



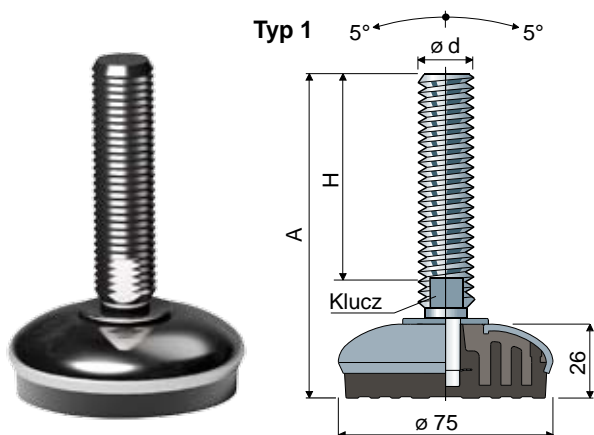
**NEW**



# Nogi nastawne z możliwością sterylizacji

(podstawa ze stali nierdzewnej inox)

## Część 108 $\varnothing$ 75



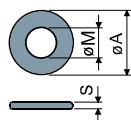
Typ 1					
Rozmiary trzonka mm					
$\varnothing d$	A	H	Klucz	Trzonek i podstawy ze stali nierdzewnej inox AISI 304	Maks. obciążenie statyczne (N)
				Kod	
M12	109	70	10	108 / 83540	17000
M14	148	108	12	108 / 83541	
M16	102	58	13	108 / 83542	24000
	163	119	13	108 / 83543	
	189	145	13	108 / 83544	
	245	201	13	108 / 83545	
M18	201	157	15	108 / 83546	
	153	107	17	108 / 83547	
	181	135	17	108 / 83548	
M20	203	157	17	108 / 83549	
	236	190	17	108 / 83550	
	284	238	17	108 / 83551	
	139	90	19	108 / 83552	
M24	176	127	19	108 / 83553	
	211	162	19	108 / 83554	
	250	201	19	108 / 83555	
M30	174	125	24	108 / 83556	
	234	185	24	108 / 83557	

**Materiał podstawy:** wewnętrzny rdzeń z poliamidu i włókna szklanego; zewnętrzna powłoka ze stali nierdzewnej inox AISI 304; tłumik drgań z miękkiego PCV 68 shore, kolor czarny.

**Opakowanie:** 8 sztuk.

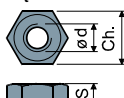
**Parametry:** Współłoczony tłumik drgań pozwala na doskonale przyleganie do stalowej podstawy. Całkowity brak wewnętrznych komór pozwala na utrzymanie pełnej higieny nogi.

**Podkładki UNI 6592-69 - Opakowanie: 24 sztuki.**



$\varnothing M$	M12	M14	M16	M20	M24	M30
Smm	2,5	2,5	3	3	4	4
$\varnothing A$ mm	24	28	30	37	44	56
Kody blacha nierdzewna	7287	7288	7291	7292	7294	7296

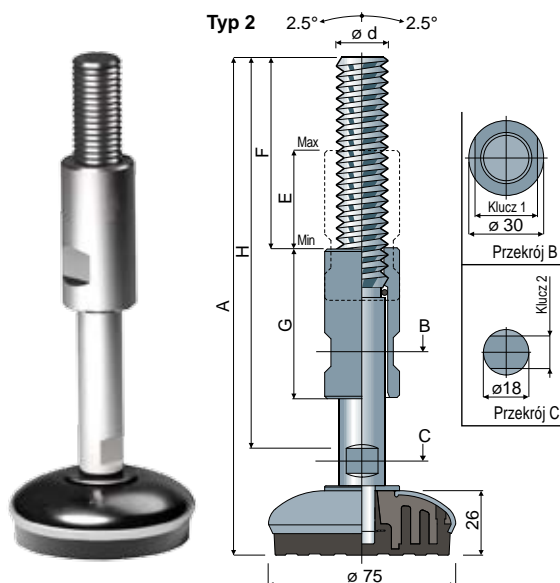
**Nakrętki UNI 5588-65 - Opakowanie: 24 sztuki.**



$\varnothing d$	M12	M14	M16	M20	M24	M30
Smm	10	11	13	16	19	24
Ch. mm	19	22	24	30	36	46
Kody blacha nierdzewna	7273	7274	7277	7278	7280	7282

**Na żądanie**

- Trzonki z: sześciokątną nakrętką osadzoną w głowicy • drugim gniazdem klucza w głowicy • sześciokątnym gniazdem klucza • gwintowaniem o różnych skokach i długościach • stali inox AISI 316.
- Tłumiki drgań: koloru białego.
- Opakowania: niestandardowe.
- Montaż: nakrętek, podkładek.



Typ 2									
Rozmiary trzonka mm									
$\varnothing d$	A	H	F	E	G	Klucz 1	Klucz 2	Trzonek i podstawy ze stali nierdzewnej inox AISI 304	Maks. obciążenie statyczne (N)
								Kod	
M20	200	159	73	39	60	25	13	108 / 84134	24000
	260	220	100	78	100	25	13	108 / 84190	

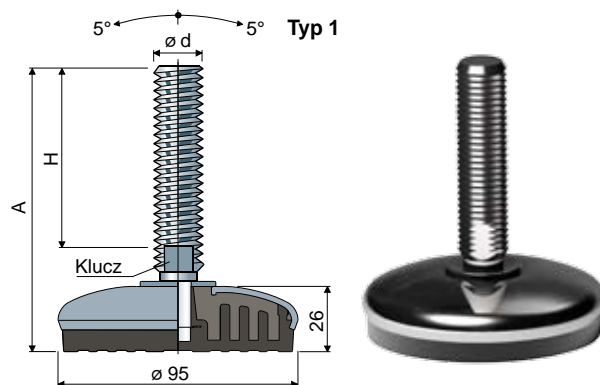


# Nogi nastawne

(podstawa ze stali nierdzewnej inox)

Ø 95 Część 103

Typ 1					
Rozmiary trzonka mm					
Ød	A	H	Klucz	Trzonek i podstawy ze stali nierdzewnej inox AISI 304 Kod	Maks. obciążenie statyczne (N)
M12	109	70	10	103 / 83043	17000
M14	148	108	12	103 / 83052	27000
	102	58	13	103 / 83053	
M16	163	119	13	103 / 83054	27000
	189	145	13	103 / 83055	
	245	201	13	103 / 83056	
M18	201	157	15	103 / 83057	27000
	153	107	17	103 / 83058	
	181	135	17	103 / 83059	
M20	203	157	17	103 / 83060	27000
	236	190	17	103 / 83061	
	284	238	17	103 / 83062	
	139	90	19	103 / 83063	
M24	176	127	19	103 / 83064	27000
	211	162	19	103 / 83065	
	250	201	19	103 / 83066	
M30	174	125	24	103 / 83067	27000
	234	185	24	103 / 83068	



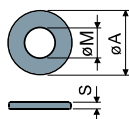
**Materiał podstawy:** wewnętrzny rdzeń z poliamidu i włókna szklanego; zewnętrzna powłoka ze stali nierdzewnej inox AISI 304; tłumik drgań z miękkiego PCV 68 shore, kolor czarny.

**Opakowanie:** 8 sztuk.

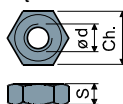
**Parametry:** Współtłoczony tłumik drgań pozwala na doskonałe przyleganie do stalowej podstawy. Całkowity brak wewnętrznych komór pozwala na utrzymanie pełnej higieny nogi.

**Podkładki UNI 6592-69 - Opakowanie:** 24 sztuki.

**Nakrętki UNI 5588-65 - Opakowanie:** 24 sztuki.



ØM	M12	M14	M16	M20	M24	M30
Smm	2,5	2,5	3	3	4	4
Ø A mm	24	28	30	37	44	56
Kody-błacha nierdzewna	7287	7288	7291	7292	7294	7296

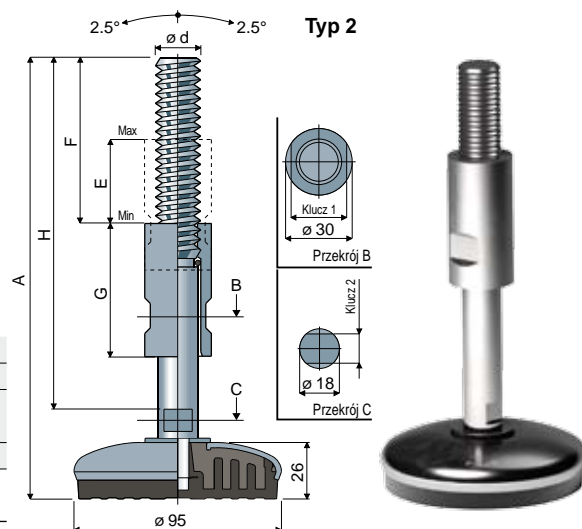


Ø d	M12	M14	M16	M20	M24	M30
Smm	10	11	13	16	19	24
Ch. mm	19	22	24	30	36	46
Kody-błacha nierdzewna	7273	7274	7277	7278	7280	7282

Na żądanie

- **Trzonki z:** sześciokątną nakrętką osadzoną w głowicy • drugim gniazdem klucza w głowicy • sześciokątnym gniazdem klucza • gwintowaniem o różnych skokach i długościach • stali inox AISI 316.
- **Opakowania:** niestandardowe.
- **Montaż:** nakrętek, podkładek.

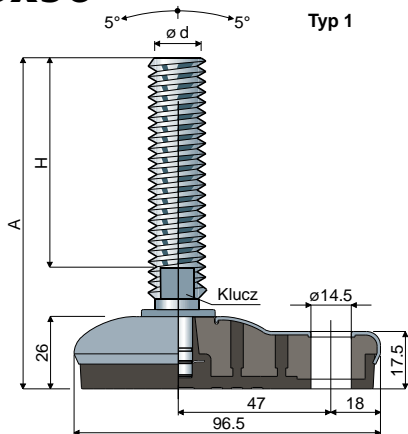
Typ 2									
Rozmiary trzonka mm									
Ød	A	H	F	E	G	Klucz 1	Klucz 2	Trzonek i podstawy ze stali nierdzewnej inox AISI 304 Kod	Maks. obciążenie statyczne (N)
M20	200	159	73	39	60	25	13	103 / 83465	27000
	260	220	100	78	100	25	13	103 / 84191	



# Nogi nastawne z możliwością sterylizacji z mocowaniem bocznym

(podstawa ze stali nierdzewnej inox)

## Część 119 65x96


**Typ 1**

Typ 1						
Rozmiary trzonka mm						
$\varnothing d$	A	H	Klucz	Trzonek i podstawy ze stali nierdzewnej inox AISI 304		Maks. obciążenie statyczne (N)
				Kod		
M12	110	70	10	119 / 84819		17000
M14	148	108	12	119 / 84820		
M16	102	58	13	119 / 84821		22000
	163	119	13	119 / 84822		
	189	145	13	119 / 84823		
245	201	13	119 / 84824			
M18	201	157	15	119 / 84825		
	151	107	17	119 / 84826		
	179	135	17	119 / 84827		
M20	201	157	17	119 / 84828		
	234	190	17	119 / 84829		
	282	238	17	119 / 84830		

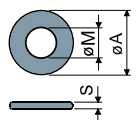
**Materiał podstawy:** wewnętrzny rdzeń z poliamidu i włókna szklanego; zewnętrzna powłoka ze stali nierdzewnej inox AISI 304; tłumik drgań z miękkiego PCV 68 shore, kolor czarny.

**Opakowanie:** 8 sztuk.

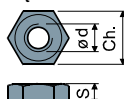
**Parametry:** Współtłoczony tłumik drgań pozwala na doskonale przyleganie do stalowej podstawy. Całkowity brak wewnętrznych komór pozwala na utrzymanie pełnej higieny nogi.

**Podkładki UNI 6592-69 - Opakowanie:** 24 sztuki.

**Nakrętki UNI 5588-65 - Opakowanie:** 24 sztuki.



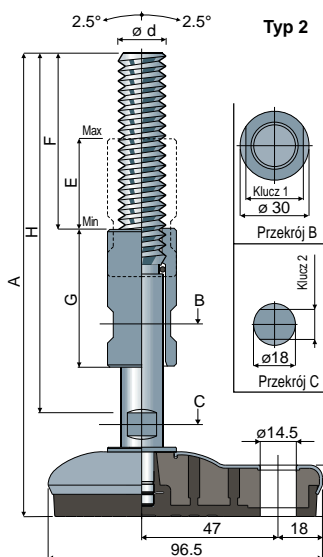
$\varnothing M$	M12	M14	M16	M20	M24	M30
Smm	2,5	2,5	3	3	4	4
$\varnothing A$ mm	24	28	30	37	44	56
Kody:blacha nierdzewna	7287	7288	7291	7292	7294	7296



$\varnothing d$	M12	M14	M16	M20	M24	M30
Smm	10	11	13	16	19	24
Ch. mm	19	22	24	30	36	46
Kody:blacha nierdzewna	7273	7274	7277	7278	7280	7282

Na żądanie

- **Trzonki z:** sześciokątną nakrętką osadzoną w głowicy • drugim gniazdem klucza w głowicy • sześciokątnym gniazdem klucza • gwintowaniem o różnych skokach i długościach • stali inox AISI 316.
- **Tłumiki drgań:** koloru białego.
- **Opakowania:** niestandardowe.
- **Montaż:** nakrętek, podkładek.


**Typ 2**

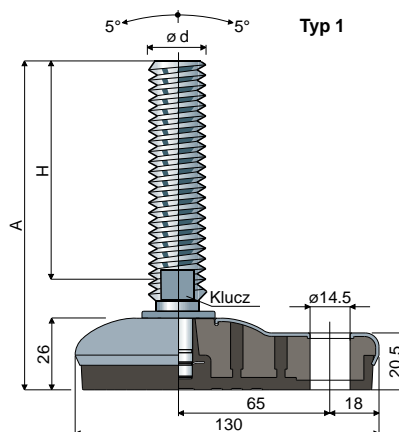
Typ 2									
Rozmiary trzonka mm									
$\varnothing d$	A	H	F	E	G	Klucz 1	Klucz 2	Trzonek i podstawy ze stali nierdzewnej inox AISI 304	
								Kod	
M20	200	159	73	39	60	25	13	119 / 85088	
	260	220	100	78	100	25	13	119 / 85089	

# Nogi nastawne z możliwością sterylizacji z mocowaniem bocznym

(podstawa ze stali nierdzewnej inox)

95x130 Część 112

Typ 1						
Rozmiary trzonka mm						
ød	A	H	Klucz	Trzonek i podstawy ze stali nierdzewnej inox AISI 304 Kod	Maks. obciążenie statyczne (N)	
M12	111	70	10	112 / 83744	17000	
M14	150	108	12	112 / 83745		
M16	103	58	13	112 / 83746		
	164	119	13	112 / 83747		
	190	145	13	112 / 83748		
M18	246	201	13	112 / 83749		
	203	157	15	112 / 83750		
	154	107	17	112 / 83751		
M20	182	135	17	112 / 83752	27000	
	204	157	17	112 / 83753		
	237	190	17	112 / 83754		
M24	285	238	17	112 / 83755		
	141	90	19	112 / 83756		
	178	127	19	112 / 83757		
M30	213	162	19	112 / 83758		
	252	201	19	112 / 83759		
M30	176	125	24	112 / 83760		
	236	185	24	112 / 83761		



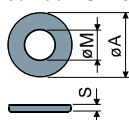
**Materiał podstawy:** wewnętrzny rdzeń z poliamidu i włókna szklanego; zewnętrzna powłoka ze stali nierdzewnej inox AISI 304; tłumik drgań z miękkiego PCV 68 shore, kolor czarny.

**Opakowanie:** 8 sztuk.

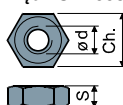
**Parametry:** Współłotczony tłumik drgań pozwala na doskonale przyleganie do stalowej podstawy. Całkowity brak wewnętrznych komór pozwala na utrzymanie pełnej higieny nogi.

**Podkładki UNI 6592-69 - Opakowanie:** 24 sztuki.

**Nakrętki UNI 5588-65 - Opakowanie:** 24 sztuki.



ø M	M12	M14	M16	M20	M24	M30
Smm	2,5	2,5	3	3	4	4
ø A mm	24	28	30	37	44	56
Kody-błacha nierdzewna	7287	7288	7291	7292	7294	7296

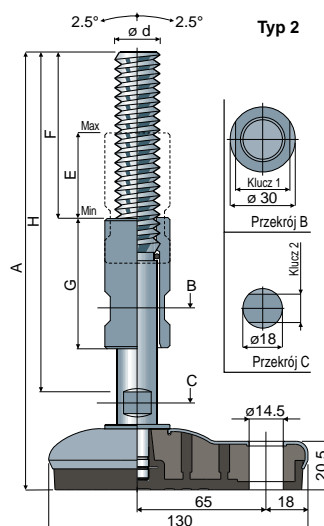


ø d	M12	M14	M16	M20	M24	M30
Smm	10	11	13	16	19	24
Ch. mm	19	22	24	30	36	46
Kody-błacha nierdzewna	7273	7274	7277	7278	7280	7282

**Na żądanie**

- **Trzonki z:** sześciokątą nakrętką osadzoną w głowicy • drugim gniazdem klucza w głowicy • sześciokątnym gniazdem klucza • gwintowaniem o różnych skokach i długościach • stali inox AISI 316.
- **Tłumiki drgań:** koloru białego.
- **Opakowania:** niestandardowe.
- **Montaż:** nakrętek, podkładek.

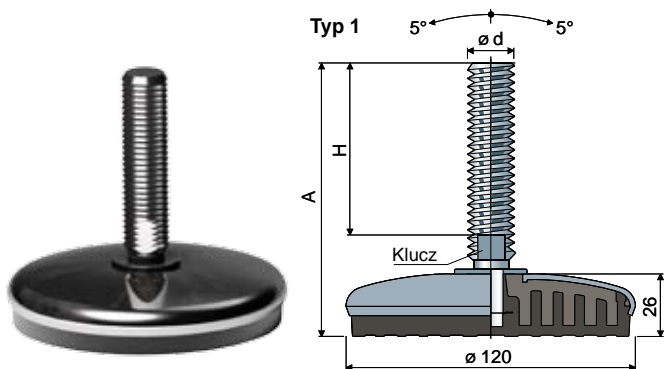
Typ 2									
Rozmiary trzonka mm									
ød	A	H	F	E	G	Klucz 1	Klucz 2	Trzonek i podstawy ze stali nierdzewnej inox AISI 304 Kod	Maks. obciążenie statyczne (N)
M20	200	159	73	39	60	25	13	112 / 84135	27000
	260	220	100	78	100	25	13	112 / 84193	



# Nogi nastawne z możliwością sterylizacji

(podstawa ze stali nierdzewnej inox)

Część 110 Ø 120



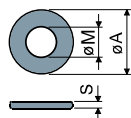
Typ 1					
Rozmiary trzonka mm					
Ød	A	H	Klucz	Trzonek i podstawy ze stali nierdzewnej inox AISI 304 Kod	Maks. obciążenie statyczne (N)
M12	109	70	10	110 / 83574	17000
M14	148	108	12	110 / 83575	
M16	102	58	13	110 / 83576	30000
	163	119	13	110 / 83577	
	189	145	13	110 / 83578	
	245	201	13	110 / 83579	
M18	201	157	15	110 / 83580	30000
	153	107	17	110 / 83581	
	181	135	17	110 / 83582	
M20	203	157	17	110 / 83583	30000
	236	190	17	110 / 83584	
	284	238	17	110 / 83585	
	139	90	19	110 / 83586	
M24	176	127	19	110 / 83587	30000
	211	162	19	110 / 83588	
	250	201	19	110 / 83589	
M30	174	125	24	110 / 83590	30000
	234	185	24	110 / 83591	

**Materiał podstawy:** wewnętrzny rdzeń z poliamidu i włókna szklanego; zewnętrzna powłoka ze stali nierdzewnej inox AISI 304; tłumik drgań z miękkiego PCV 68 shore, kolor czarny.

**Opakowanie:** 8 sztuk.

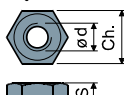
**Parametry:** Współłoczony tłumik drgań pozwala na doskonałe przyleganie do stalowej podstawy. Całkowity brak wewnętrznych komór pozwala na utrzymanie pełnej higieny nogi.

**Podkładki UNI 6592-69 - Opakowanie:** 24 sztuki.



Ø M	M12	M14	M16	M20	M24	M30
Smm	2,5	2,5	3	3	4	4
Ø A mm	24	28	30	37	44	56
Kody:blacha nierdzewna	7287	7288	7291	7292	7294	7296

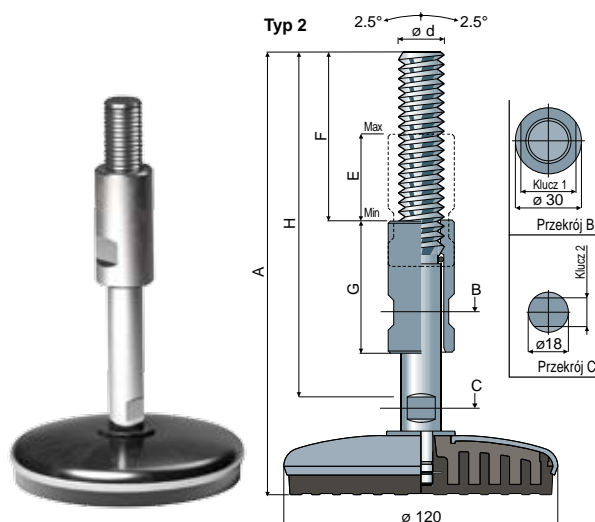
**Nakrętki UNI 5588-65 - Opakowanie:** 24 sztuki.



Ø d	M12	M14	M16	M20	M24	M30
Smm	10	11	13	16	19	24
Ch. mm	19	22	24	30	36	46
Kody:blacha nierdzewna	7273	7274	7277	7278	7280	7282

**Na żądanie**

- **Trzonki z:** sześciokątną nakrętką osadzoną w głowicy • drugim gniazdem klucza w głowicy • sześciokątnym gniazdem klucza • gwintowaniem o różnych skokach i długościach • stali inox AISI 316 Tłumiki drgań: koloru białego.
- **Opakowania:** niestandardowe.
- **Montaż:** nakrętek, podkładek.

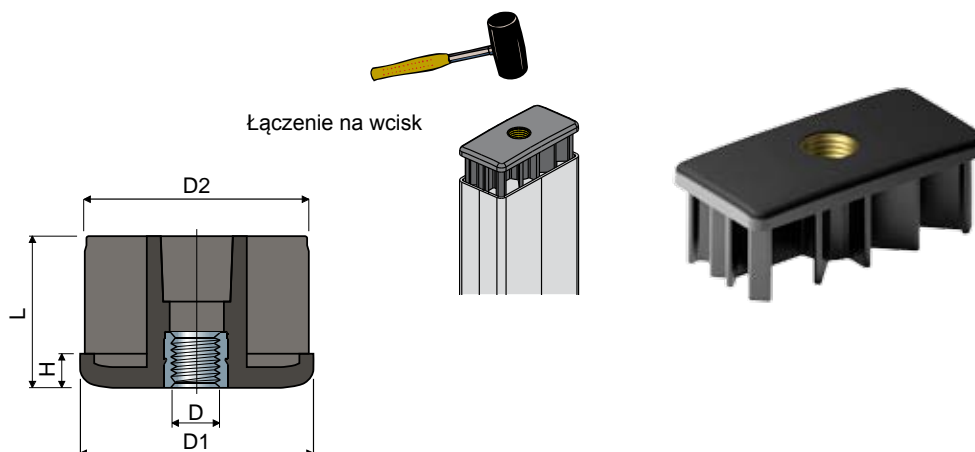


Typ 2									
Rozmiary trzonka mm									
Ød	A	H	F	E	G	Klucz 1	Klucz 2	Trzonek i podstawy ze stali nierdzewnej inox AISI 304 Kod	Maks. obciążenie statyczne (N)
M20	200	159	73	39	60	25	13	110 / 84136	30000
	260	220	100	78	100	25	13	110 / 84195	

# Zaślepki gwintowane

(do przewodów rurowych prostokątnych)

Część **82**



Wymiary rury								Kod	Maks. obciążenie statyczne (N)
Zewnętrzna (mm)	Grubość (mm)	Wewnętrzna (mm)	Gwint D	D1 (mm)	D2 (mm)	H (mm)	L (mm)		
20x50	2	16x46	M8	20x50	16x46	5	38	82 / 80325	4500
			M8	30x60	25x55	8	38	82 / 82173	4500
30x60	2,5	25x55	M10	30x60	25x55	8	38	82 / 82175	5000
			M12	30x60	25x55	8	38	82 / 82176	5500
			M14	30x60	25x55	8	38	82 / 82177	6000
			M16	30x60	25x55	8	38	82 / 82174	6500
40x60	2	36x56	M14	40x60	36x56	10	45	82 / 85141	8500
			M16	40x60	36x56	10	45	82 / 84309	9000
			M20	40x60	36x56	10	45	82 / 84311	9500
40x80	2	36x76	M14	40x80	36x76	10	45	82 / 82180	8500
			M16	40x80	36x76	10	45	82 / 80326	9000
			M20	40x80	36x76	10	45	82 / 80327	9500
	3	34x74	M14	40x80	34x74	10	45	82 / 82590	8500
			M16	40x80	34x74	10	45	82 / 82516	9000
			M20	40x80	34x74	10	45	82 / 82591	9500
50x100	2	46x96	M14	50x100	46x96	10	45	82 / 82181	8500
			M16	50x100	46x96	10	45	82 / 80693	9000
			M20	50x100	46x96	10	45	82 / 80694	9500
	3	44x94	M14	50x100	44x94	10	45	82 / 82182	9000
			M16	50x100	44x94	10	45	82 / 82178	9500
			M20	50x100	44x94	10	45	82 / 82179	10000
50x150	3	44x144	M14	50x150	44x144	10	45	82 / 82183	9000
			M16	50x150	44x144	10	45	82 / 80211	9500
			M20	50x150	44x144	10	45	82 / 80212	10000
60x120	3	54x114	M14	60x120	54x114	10	45	82 / 82184	9000
			M16	60x120	54x114	10	45	82 / 80209	9500
			M20	60x120	54x114	10	45	82 / 80210	10000

**Materiały:** Zaślepka ze wzmocnionego poliamidu, kolor czarny; gwintowana wkładka z mosiądzu.

**Opakowanie:** 24 sztuki.

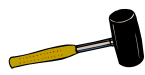
Na żądanie

- **Zaślepki:** oferowane z następującymi rozmiarami gwintów, w calach (1/4"-20, 5/16"-18, 3/8"-16, 1/2"-13, 5/8"-11, 3/4"-10, 1"-8, itd.) • różnej grubości i w różnych kolorach.
- **Wkładka gwintowana:** z mosiądzu niklowanego.
- **Opakowania:** niestandardowe.

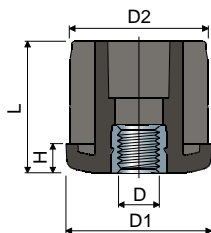
# Zaślepki gwintowane

(do przewodów rurowych okrągłych)

## Część 64



Łączenie na wcisk



Wymiary rury									Kod	Maks. obciążenie statyczne (N)
Ø Zewnętrzna (mm)	Grubość (cale)	Ø Wewnętrzna (mm)	Gwint D	D1 (mm)	D2 (mm)	H (mm)	L (mm)			
20	-	2	16	M8	20	16	5	23	64 / 83916	4500
				M8	25	21	5	25	64 / 83917	4500
25	-	2	21	M10	25	21	6	26	64 / 83918	5000
				M12	25	21	6	26	64 / 85142	NEW 5500
-	1	28	M8	30	28	6	31	64 / 7802	4500	
			M10	30	28	6	31	64 / 7803	5000	
			M12	30	28	6	31	64 / 7804	5500	
			M14	30	28	6	31	64 / 7805	6000	
			M16	30	28	6	31	64 / 7806	6500	
			M8	30	27	6	31	64 / 80857	4500	
-	1,5	27	M10	30	27	6	31	64 / 80858	5000	
			M12	30	27	6	31	64 / 80859	5500	
			M14	30	27	6	31	64 / 80860	6000	
			M16	30	27	6	31	64 / 80861	6500	
30	-	2	26	M8	30	26	6	31	64 / 80862	4500
				M10	30	26	6	31	64 / 80863	5000
				M12	30	26	6	31	64 / 80864	5500
				M14	30	26	6	31	64 / 80865	6000
				M16	30	26	6	31	64 / 80866	6500
				M8	30	25	6	31	64 / 80867	4500
-	2,5	25	M10	30	25	6	31	64 / 80868	5000	
			M12	30	25	6	31	64 / 80869	5500	
			M14	30	25	6	31	64 / 80870	6000	
			M16	30	25	6	31	64 / 80871	6500	
			M8	32	28	6	31	64 / 83919	4500	
			M10	32	28	6	31	64 / 83920	5000	
32	-	2	28	M12	32	28	6	31	64 / 85143	NEW 5500
				M8	35	31	6	31	64 / 85144	NEW 4500
35	-	2	31	M10	35	31	6	31	64 / 83921	5000
				M12	35	31	6	31	64 / 83922	5500
				M8	38	35	8	38	64 / 7882	4500
-	1,5	35	M10	38	35	8	38	64 / 7210	5000	
			M12	38	35	8	38	64 / 7211	5500	
			M14	38	35	8	38	64 / 7212	6000	
			M16	38	35	8	38	64 / 7213	6500	
			M8	38	34	8	38	64 / 81015	4500	
			M10	38	34	8	38	64 / 81016	5000	
38	-	2	34	M12	38	34	8	38	64 / 80873	5500
				M14	38	34	8	38	64 / 80874	6000
				M16	38	34	8	38	64 / 80875	6500
				M8	38	34	8	38	64 / 82083	4500
				M10	38	34	8	38	64 / 80876	5000
				M12	38	34	8	38	64 / 80877	5500
-	2,5	33	M14	38	34	8	38	64 / 80878	6000	
			M16	38	34	8	38	64 / 80879	6500	
			M8	40	34	8	38	64 / 85145	NEW 4500	
			M10	40	34	8	38	64 / 83923	5000	
40	-	3	34	M12	40	34	8	38	64 / 83924	5500
				M8	42	36	8	38	64 / 85146	NEW 5000
42	-	3	36	M10	42	36	8	38	64 / 83934	5000
				M12	42	36	8	38	64 / 83911	5500
-	1,5	39,4	M8	42,4	39,4	8	38	64 / 7883	6500	
			M10	42,4	39,4	8	38	64 / 7214	7000	
			M12	42,4	39,4	8	38	64 / 7215	7500	
			M14	42,4	39,4	8	38	64 / 7216	8000	
			M16	42,4	39,4	8	38	64 / 7217	8500	
			M20	42,4	39,4	8	38	64 / 7218	9000	
			M8	42,4	38,4	8	38	64 / 81017	6500	
			M10	42,4	38,4	8	38	64 / 80880	7000	
42,4	11/4	2	38,4	M12	42,4	38,4	8	38	64 / 80881	7500
				M14	42,4	38,4	8	38	64 / 80882	8000
				M16	42,4	38,4	8	38	64 / 80883	8500
				M20	42,4	38,4	8	38	64 / 80884	9000
				M8	42,4	37,4	8	38	64 / 82084	6500
				M10	42,4	37,4	8	38	64 / 80885	7000
-	2,5	37,4	M12	42,4	37,4	8	38	64 / 80886	7500	
			M14	42,4	37,4	8	38	64 / 80887	8000	
			M16	42,4	37,4	8	38	64 / 80888	8500	
			M20	42,4	37,4	8	38	64 / 80889	9000	
			M8	45	39	8	38	64 / 85147	NEW 6500	
			M10	45	39	8	38	64 / 85148	NEW 7000	
45	-	3	39	M12	45	39	8	38	64 / 83925	7500
				M14	45	39	8	38	64 / 85149	NEW 8000
				M16	45	39	8	38	64 / 83926	8500

# Zaślepki gwintowane

(do przewodów rurowych okrągłych)

Wymiary rury									Kod	Maks. obciążenie statyczne (N)					
Ø Zewnętrzna (mm)	(cale)	Grubość (mm)	Ø Wewnętrzna (mm)	Gwint D	D1 (mm)	D2 (mm)	H (mm)	L (mm)							
48	-	3	42	M8	48	42	10	45	64 / 85150	NEW	7000				
				M10	48	42	10	45	64 / 85151	NEW	7500				
				M12	48	42	10	45	64 / 83912		8000				
				M14	48	42	10	45	64 / 85152	NEW	8500				
				M16	48	42	10	45	64 / 83913		9000				
		48,3	1 1/2	1,5	45,3	M8	48,3	45,3	10	45	64 / 7930		7000		
						M10	48,3	45,3	10	45	64 / 7614		7500		
						M12	48,3	45,3	10	45	64 / 7219		8000		
						M14	48,3	45,3	10	45	64 / 7220		8500		
						M16	48,3	45,3	10	45	64 / 7221		9000		
48,3	1 1/2			2	44,3	M20	48,3	45,3	10	45	64 / 7222		9500		
						M8	48,3	44,3	10	45	64 / 81018		7000		
						M10	48,3	44,3	10	45	64 / 81019		7500		
						M12	48,3	44,3	10	45	64 / 80890		8000		
						M14	48,3	44,3	10	45	64 / 80891		8500		
		48,3	1 1/2	2	44,3	M16	48,3	44,3	10	45	64 / 80892		9000		
						M20	48,3	44,3	10	45	64 / 80893		9500		
						2,5	43,3	M8	48,3	43,3	10	45	64 / 81020		7000
								M10	48,3	43,3	10	45	64 / 81021		7500
								M12	48,3	43,3	10	45	64 / 80894		8000
M14	48,3			43,3	10			45	64 / 80895		8500				
M16	48,3			43,3	10			45	64 / 80896		9000				
50	-			1,5	47	M20	48,3	43,3	10	45	64 / 80897		9500		
						M8	50	47	10	45	64 / 81022		7000		
						M10	50	47	10	45	64 / 81023		7500		
		M12	50			47	10	45	64 / 81024		8000				
		M14	50			47	10	45	64 / 81025		8500				
		50	-	3	44	M16	50	47	10	45	64 / 81026		9000		
						M20	50	47	10	45	64 / 80953		9500		
						M8	50	44	10	45	64 / 85153	NEW	7000		
						M10	50	44	10	45	64 / 85154	NEW	7500		
						M12	50	44	10	45	64 / 83914		8000		
50,9	-			1,5	47,9	M14	50	44	10	45	64 / 85155	NEW	8500		
						M16	50	44	10	45	64 / 83915		9000		
						M20	50	44	10	45	64 / 85156	NEW	9500		
						M8	50,9	47,9	10	45	64 / 81027		7000		
						M10	50,9	47,9	10	45	64 / 81028		7500		
		50,9	-	2	46,9	M12	50,9	47,9	10	45	64 / 80898		8000		
						M14	50,9	47,9	10	45	64 / 80899		8500		
						M16	50,9	47,9	10	45	64 / 80900		9000		
						M20	50,9	47,9	10	45	64 / 80901		9500		
						M8	50,9	46,9	10	45	64 / 81029		7000		
50,9	-			2	46,9	M10	50,9	46,9	10	45	64 / 81030		7500		
						M12	50,9	46,9	10	45	64 / 80902		8000		
						M14	50,9	46,9	10	45	64 / 80903		8500		
						M16	50,9	46,9	10	45	64 / 80904		9000		
						M20	50,9	46,9	10	45	64 / 80905		9500		
		60,3	2	1,5	57,3	M8	50,9	45,9	10	45	64 / 82085		7000		
						M10	50,9	45,9	10	45	64 / 82086		7500		
						M12	50,9	45,9	10	45	64 / 80906		8000		
						M14	50,9	45,9	10	45	64 / 80907		8500		
						M16	50,9	45,9	10	45	64 / 80908		9000		
60,3	2			2	56,3	M20	50,9	45,9	10	45	64 / 80909		9500		
						M8	60,3	57,3	12	52	64 / 7932		7000		
						M10	60,3	57,3	12	52	64 / 7615		7500		
						M12	60,3	57,3	12	52	64 / 7616		8000		
						M14	60,3	57,3	12	52	64 / 7617		8500		
		60,3	2	2	56,3	M16	60,3	57,3	12	52	64 / 7618		9000		
						M20	60,3	57,3	12	52	64 / 7223		9500		
						M24	60,3	57,3	12	52	64 / 7224		9500		
						M24	60,3	57,3	12	52	64 / 7225		10000		
						M8	60,3	56,3	12	52	64 / 7934		7000		
60,3	2			2,5	55,3	M10	60,3	56,3	12	52	64 / 7618		7500		
						M12	60,3	56,3	12	52	64 / 7619		8000		
						M14	60,3	56,3	12	52	64 / 7620		8500		
						M16	60,3	56,3	12	52	64 / 7226		9000		
						M20	60,3	56,3	12	52	64 / 7227		9500		
		2,5	55,3	M24	60,3	56,3	12	52	64 / 7228		10000				
				M8	60,3	55,3	12	52	64 / 7935		7000				
				M10	60,3	55,3	12	52	64 / 7621		7500				
				M12	60,3	55,3	12	52	64 / 7622		8000				
				M14	60,3	55,3	12	52	64 / 7623		8500				
M16	60,3	55,3	12	52	64 / 7229		9000								
M20	60,3	55,3	12	52	64 / 7230		9500								
M24	60,3	55,3	12	52	64 / 7231		10000								

**Materiały:** Zaślepka ze wzmocnionego poliamidu, kolor czarny; gwintowana wkładka z mosiądzu.

**Opakowanie:** 24 sztuki.

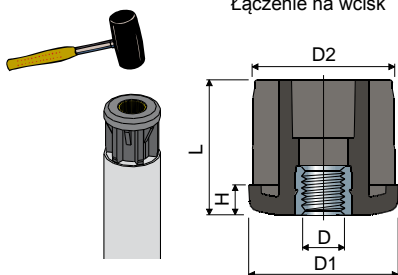
**Na żądanie**

- Zaślepki: różnej grubości i w różnych kolorach.
- Wkładka gwintowana: z mosiądzu niklowanego.
- Opakowania: niestandardowe.

# Zaślepki gwintowane

(wymiary i gwinty podane w calach)

## Część 64



Łączenie na wcisk

Wymiary rury		Grubość		Ø Wewnętrzna (mm)	Gwint D		D1 (mm)	D2 (mm)	H (mm)	L (mm)	Kod	Maks. obciążenie statyczne (N)
Ø Zewnętrzna (cale)	(mm)	(cale)	(mm)		(UNC)	(mm)						
1"	(25,4)	0,083"	(2,1)	21,18	1/4"-20	(6,35)	25,2	21,18	6	26	64 / 82730	4500
					5/16"-18	(7,93)	25,2	21,18	6	26	64 / 82731	4500
					3/8"-16	(9,52)	31,5	27,53	6	31	64 / 82732	5000
1" 1/4	(31,75)	0,083"	(2,1)	27,53	1/2"-13	(12,7)	31,5	27,53	6	31	64 / 82733	5000
					5/8"-11	(15,87)	31,5	27,53	6	31	64 / 82734	6500
					3/8"-16	(9,52)	38	34,8	8	38	64 / 82695	5000
1" 1/2	(38,1)	0,065"	(1,65)	34,8	1/2"-13	(12,7)	38	34,8	8	38	64 / 82696	5000
					5/8"-11	(15,87)	38	34,8	8	38	64 / 82697	6500
					3/4"-10	(19,05)	38	34,8	8	38	64 / 82698	9000
		0,083"	(2,1)	33,89	3/8"-16	(9,52)	38	33,89	8	38	64 / 82735	5000
					1/2"-13	(12,7)	38	33,89	8	38	64 / 82736	5000
					5/8"-11	(15,87)	38	33,89	8	38	64 / 82737	6500
1" 3/4	(44,45)	0,12"	(3,04)	38,35	3/4"-10	(19,05)	44,2	38,35	8	38	64 / 82738	9000
					5/8"-11	(15,87)	44,2	38,35	8	38	64 / 82740	6500
					1"-8	(25,4)	44,2	38,35	8	38	64 / 82739	10000
2"	(50,8)	0,065"	(1,65)	47,5	3/8"-16	(9,52)	50,6	47,5	10	45	64 / 82703	5000
					1/2"-13	(12,7)	50,6	47,5	10	45	64 / 82704	5000
					5/8"-11	(15,87)	50,6	47,5	10	45	64 / 82705	6500
		0,109"	(2,77)	45,26	3/4"-10	(19,05)	50,6	47,5	10	45	64 / 82706	9000
					3/8"-16	(9,52)	50,6	45,26	10	45	64 / 82699	5000
					1/2"-13	(12,7)	50,6	45,26	10	45	64 / 82700	5000
0,156"	(3,96)	42,88	5/8"-11	(15,87)	50,6	45,26	10	45	64 / 82701	6500		
			3/4"-10	(19,05)	50,6	45,26	10	45	64 / 82702	9000		
			5/8"-11	(15,87)	50,6	42,88	10	45	64 / 82742	6500		
2" 1/2	(63,5)	0,156"	(3,96)	55,58	3/4"-10	(19,05)	50,6	42,88	10	45	64 / 82743	9000
					1"-8	(25,4)	50,6	42,88	10	45	64 / 82744	10000
					5/8"-11	(15,87)	63,3	55,58	12	52	64 / 82745	6500
2"	(63,5)	0,156"	(3,96)	55,58	3/4"-10	(19,05)	63,3	55,58	12	53	64 / 82746	9000
					1"-8	(25,4)	63,3	55,58	12	52	64 / 82747	10000

**Materiały:** Zaślepka ze wzmocnionego poliamidu, kolor czarny; gwintowana wkładka z mosiądzu.

**Opakowanie:** 24 sztuki.

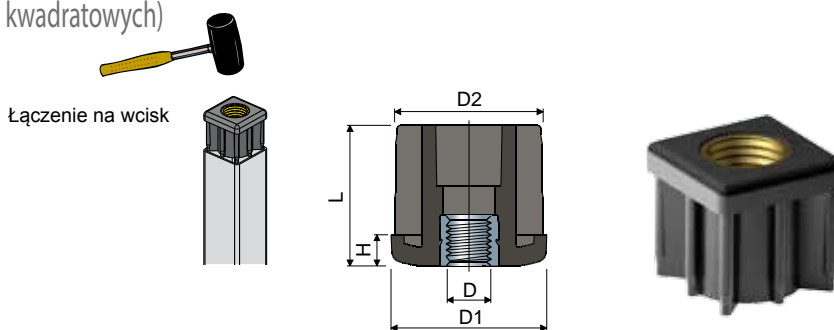
Na żądanie

- Zaślepki: różnej grubości i w różnych kolorach.
- Wkładka gwintowana: z mosiądzu niklowanego.
- Opakowania: niestandardowe.



# Zaślepki gwintowane

(do przewodów rurowych kwadratowych)



Łączenie na wcisk

Część **68**

Wymiary rury								Kod	Maks. obciążenie statyczne (N)
Zewnętrzna (mm)	Grubość (mm)	Wewnętrzna (mm)	Gwint D	D1 (mm)	D2 (mm)	H (mm)	L (mm)		
20	1,5	17	M8	20	17	5	23	68 / 7758	4500
	2	16	M8	20	16	5	23	68 / 83927	4500
25	1,5	22	M8	25	22	6	26	68 / 7807	4500
			M10	25	22	6	26	68 / 7808	5000
	2	21	M12	25	22	6	26	68 / 7809	5500
			M8	25	21	6	26	68 / 83928	4500
			M10	25	21	6	26	68 / 83929	5000
			M12	25	21	6	26	68 / 85157	5500
30	1,5	27	M8	30	27	6	31	68 / 7936	4500
			M10	30	27	6	31	68 / 7232	5000
			M12	30	27	6	31	68 / 7233	5500
	2	26	M14	30	27	6	31	68 / 7234	6000
			M16	30	27	6	31	68 / 7235	6500
			M8	30	26	6	31	68 / 81031	4500
35	1,5	32	M10	30	26	6	31	68 / 7817	5000
			M12	30	26	6	31	68 / 7818	5500
			M14	30	26	6	31	68 / 80913	6000
			M16	30	26	6	31	68 / 80914	6500
			M8	35	32	8	38	68 / 7937	6500
			M10	35	32	8	38	68 / 7236	7000
	2	31	M12	35	32	8	38	68 / 7237	7500
			M14	35	32	8	38	68 / 7238	8000
			M16	35	32	8	38	68 / 7239	8500
			M20	35	32	8	38	68 / 7240	9000
			M8	35	31	8	38	68 / 80163	6500
			M10	35	31	8	38	68 / 80036	7000
40	1,2	37,6	M12	35	31	8	38	68 / 80164	7500
			M14	35	31	8	38	68 / 80165	8000
			M16	35	31	8	38	68 / 80172	8500
			M20	35	31	8	38	68 / 80173	9000
			M8	40	37,6	8	38	68 / 80714	7000
			M10	40	37,6	8	38	68 / 80715	7500
	1,5	37	M12	40	37,6	8	38	68 / 80716	8000
			M14	40	37,6	8	38	68 / 80717	8500
			M16	40	37,6	8	38	68 / 80546	9000
			M20	40	37,6	8	38	68 / 80718	9500
			M8	40	37	8	38	68 / 7938	7000
			M10	40	37	8	38	68 / 7241	7500
2	36	M12	40	37	8	38	68 / 7242	8000	
		M14	40	37	8	38	68 / 7243	8500	
		M16	40	37	8	38	68 / 7244	9000	
		M20	40	37	8	38	68 / 7245	9500	
		M8	40	36	8	38	68 / 7939	7000	
		M10	40	36	8	38	68 / 7246	7500	
2,5	35	M12	40	36	8	38	68 / 7247	8000	
		M14	40	36	8	38	68 / 7248	8500	
		M16	40	36	8	38	68 / 7249	9000	
		M20	40	36	8	38	68 / 7250	9500	
		M8	40	35	8	38	68 / 80915	7000	
		M10	40	35	8	38	68 / 80916	7500	
2,5	35	M12	40	35	8	38	68 / 80917	8000	
		M14	40	35	8	38	68 / 80918	8500	
		M16	40	35	8	38	68 / 80919	9000	
		M20	40	35	8	38	68 / 80920	9500	

# Zaślepki gwintowane

(do przewodów rurowych kwadratowych)

## Część 68

Zewnętrzna (mm)	Wymiary rury		Gwint D	D1 (mm)	D2 (mm)	H (mm)	L (mm)	Kod	Maks. obciążenie statyczne (N)
	Grubość (mm)	Wewnętrzna (mm)							
40	3	34	M8	40	34	8	38	68 / 85158	7000
			M10	40	34	8	38	68 / 83930	7500
			M12	40	34	8	38	68 / 83931	8000
			M14	40	34	8	38	68 / 85090	8500
			M16	40	34	8	38	68 / 85091	9000
			M20	40	34	8	38	68 / 85092	9500
45	2	41	M8	45	41	8	38	68 / 82118	7000
			M10	45	41	8	38	68 / 82119	7500
			M12	45	41	8	38	68 / 82120	8000
			M14	45	41	8	38	68 / 82121	8500
			M16	45	41	8	38	68 / 82122	9000
			M20	45	41	8	38	68 / 82123	9500
45	3	39	M8	45	39	8	38	68 / 85159	7000
			M10	45	39	8	38	68 / 85160	7500
			M12	45	39	8	38	68 / 83932	8000
			M14	45	39	8	38	68 / 85161	8500
			M16	45	39	8	38	68 / 83933	9000
			M20	45	39	8	38	68 / 85162	9500
50	1,2	47,6	M8	50	47,6	10	45	68 / 80921	7000
			M10	50	47,6	10	45	68 / 80922	7500
			M12	50	47,6	10	45	68 / 80923	8000
			M14	50	47,6	10	45	68 / 80924	8500
			M16	50	47,6	10	45	68 / 80925	9000
			M20	50	47,6	10	45	68 / 80926	9500
50	1,5	47	M8	50	47	10	45	68 / 7940	7000
			M10	50	47	10	45	68 / 7624	7500
			M12	50	47	10	45	68 / 7251	8000
			M14	50	47	10	45	68 / 7252	8500
			M16	50	47	10	45	68 / 7253	9000
			M20	50	47	10	45	68 / 7254	9500
50	2	46	M8	50	46	10	45	68 / 7941	7000
			M10	50	46	10	45	68 / 7625	7500
			M12	50	46	10	45	68 / 7255	8000
			M14	50	46	10	45	68 / 7256	8500
			M16	50	46	10	45	68 / 7257	9000
			M20	50	46	10	45	68 / 7258	9500
50	2,5	45	M8	50	45	10	45	68 / 7942	7000
			M10	50	45	10	45	68 / 7626	7500
			M12	50	45	10	45	68 / 7259	8000
			M14	50	45	10	45	68 / 7260	8500
			M16	50	45	10	45	68 / 7261	9000
			M20	50	45	10	45	68 / 7262	9500
50	3	44	M8	50	44	10	45	68 / 82080	7000
			M10	50	44	10	45	68 / 80927	7500
			M12	50	44	10	45	68 / 80928	8000
			M14	50	44	10	45	68 / 80929	8500
			M16	50	44	10	45	68 / 80930	9000
			M20	50	44	10	45	68 / 80931	9500
60	2	56	M8	60	56	10	45	68 / 81032	7000
			M10	60	56	10	45	68 / 80932	7500
			M12	60	56	10	45	68 / 80933	8000
			M14	60	56	10	45	68 / 80934	8500
			M16	60	56	10	45	68 / 80935	9000
			M20	60	56	10	45	68 / 80936	9500
60	3	54	M8	60	54	10	45	68 / 82081	7000
			M10	60	54	10	45	68 / 80937	7500
			M12	60	54	10	45	68 / 80938	8000
			M14	60	54	10	45	68 / 80939	8500
			M16	60	54	10	45	68 / 80940	9000
			M20	60	54	10	45	68 / 80941	9500
80	3	74	M14	80	74	10	45	68 / 85163	8500
			M16	80	74	10	45	68 / 82082	9000
			M20	80	74	10	45	68 / 82013	9500

**Materiały:** Zaślepka ze wzmocnionego poliamidu, kolor czarny; gwintowana wkładka z mosiądzu.

**Opakowanie:** 24 sztuki.

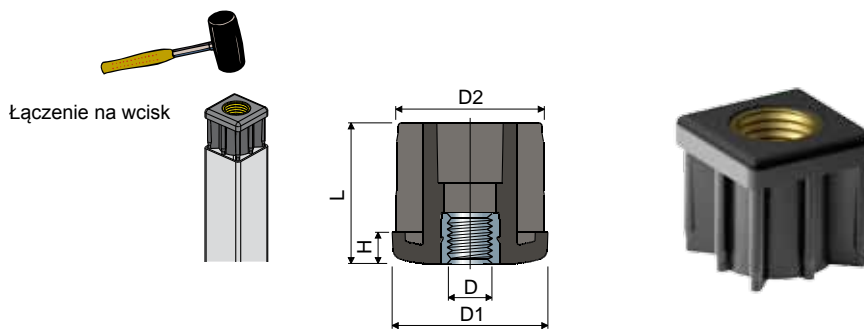
**Na żądanie**

- Zaślepki: różnej grubości i w różnych kolorach.
- Wkładka gwintowana: z mosiądzu niklowanego.
- Opakowania: niestandardowe.

# Zaślepki gwintowane

(wymiary i gwinty podane w calach)

Część **68**



Zewnętrzna		Wymiary rury		Wewnętrzna	Gwint D		D1	D2	H	L	Kod	Maks. obciążenie statyczne (N)		
(cale)	(mm)	Grubość (cale)	(mm)		(UNC)	(mm)								
1" 1/2	(38,1)	0,065"	(1,65)	34,8	3/8"-16	(9,52)	38	34,8	8	38	68 / 82707	5000		
					1/2"-13	(12,7)	38	34,8	8	38	68 / 82708	5000		
					5/8"-11	(15,87)	38	34,8	8	38	68 / 82709	6500		
					3/4"-10	(19,05)	38	34,8	8	38	68 / 82710	9000		
		0,12"	(3,05)	32	3/8"-16	(9,52)	38	32	8	38	68 / 82711	5000		
					1/2"-13	(12,7)	38	32	8	38	68 / 82712	5000		
					5/8"-11	(15,87)	38	32	8	38	68 / 82713	6500		
					3/4"-10	(19,05)	38	32	8	38	68 / 82714	9000		
		2"	(50,8)	0,065"	(1,65)	47,5	3/8"-16	(9,52)	50,6	47,5	10	45	68 / 82715	5000
							1/2"-13	(12,7)	50,6	47,5	10	45	68 / 82716	5000
							5/8"-11	(15,87)	50,6	47,5	10	45	68 / 82717	6500
							3/4"-10	(19,05)	50,6	47,5	10	45	68 / 82718	9000
0,109"	(2,77)			45,26	3/8"-16	(9,52)	50,6	45,26	10	45	68 / 82719	5000		
					1/2"-13	(12,7)	50,6	45,26	10	45	68 / 82720	5000		
					5/8"-11	(15,87)	50,6	45,26	10	45	68 / 82721	6500		
					3/4"-10	(19,05)	50,6	45,26	10	45	68 / 82722	9000		
0,12"	(3,05)			44,7	3/8"-16	(9,52)	50,6	44,7	10	45	68 / 82726	5000		
					1/2"-13	(12,7)	50,6	44,7	10	45	68 / 82727	5000		
					5/8"-11	(15,87)	50,6	44,7	10	45	68 / 82728	6500		
					3/4"-10	(19,05)	50,6	44,7	10	45	68 / 82729	9000		

**Materiały:** Zaślepka ze wzmocnionego poliamidu, kolor czarny; gwintowana wkładka z mosiądzu.

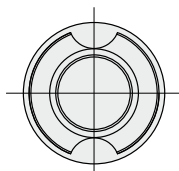
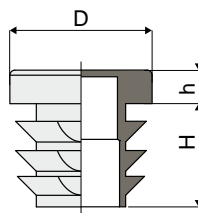
**Opakowanie:** 24 sztuki.

Na żądanie

- Zaślepki: różnej grubości i w różnych kolorach.
- Wkładka gwintowana: z mosiądzu niklowanego.
- Opakowania: niestandardowe.

# Zaślepka zamykająca kwadratowa ze skrzydełkami

## Część 116 Zaślepka zamykająca okrągła ze skrzydełkami



Kod	D (mm)	wymiały		Grubość rury	
		h (mm)	H (mm)	Min. (mm)	Max. (mm)
116 / 84153	38,0	5,0	11,5	1,0	3,5
116 / 84154	42,4	5,0	11,5	1,0	2,5
116 / 84155	48,3	5,0	11,5	1,2	3,6
116 / 84156	60,0	5,0	18,5	1,5	3,0

MATERIAŁY: zaślepka z polietylenu, kolor czarny.

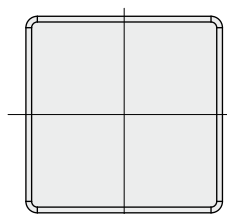
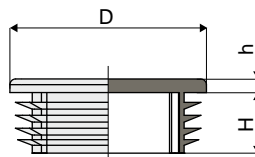
PARAMETRY: do stosowania na końcach przewodów rurowych.

OPAKOWANIE: 96 sztuk.

NA ŻĄDANIE:

- Zaślepki: prostokątne.
- Opakowania: niestandardowe.

## Część 117 Zaślepka zamykająca kwadratowa ze skrzydełkami



Kod	D (mm)	wymiały		Grubość rury	
		h (mm)	H (mm)	Min. (mm)	Max. (mm)
117 / 84157	25	5,0	11,5	1,0	3,0
117 / 84158	30	5,0	11,5	1,0	2,5
117 / 84159	35	5,0	14,5	1,0	3,0
117 / 84160	40	5,0	14,5	1,0	3,0
117 / 84161	50	5,0	14,5	1,0	2,5
117 / 84162	60	5,0	24,0	1,5	3,5

MATERIAŁY: zaślepka z polietylenu, kolor czarny.

PARAMETRY: do stosowania na końcach przewodów rurowych.

OPAKOWANIE: 96 sztuk.

NA ŻĄDANIE:

- Zaślepki: prostokątne.
- Opakowania: niestandardowe.

## Odporność chemiczna stosowanych materiałów

CZYNNIK CHEMICZNY	POLIAMID PA		POLIPROPYLEN PP		ACETAL POM		STAL NIERDZEWNA INOX AISI 304		MOSIĄDZ NIKLOWANY		GUMA NBR	
	Stężenie %	23° C	Stężenie %	23° C	Stężenie %	23° C	Stężenie %	23° C	Stężenie %	23° C	Stężenie %	23° C
ACETON	100	+		+		/	50	+		+		-
ALDEHYD MRÓWKOWY	30	+	40	+		+	100	+		+		-
AMONIAK	10	+	30	+	Sol.	+	50	+		-		/
ANILINA		/	100	+	3	+	3	+				-
BENZEN		+		+		+	70	/				-
BENZOL	100	+		/		+		+		+		-
BENZYNA		+		/		+				/		/
CHLOREK CYNKU	10	/	20	+			10	-				+
CHLOREK MAGNEZU	10	+	Nas.	+			5	+				+
CHLOREK METYLENU	100	+		/		-		/				-
CHLOREK SODU	10	+	Nas.	+		+	5	+		+		+
CHLOREK WAPNIA	10	+	50	+		/	10	-		+		+
CHLOREK ŻELAZA(II)	10	+		+			20	-				+
CHLOROETAN	100	+		-		+		+		/		-
CHLOROFORM	100	-		/		-	100	+		+		-
CZTEROCHLOREK WĘGLA		+		-		+	10	-		+		-
DWUSIARCZEK WĘGLA	100	+		+		+		+				-
ETANOL	96	+	96	+		+	10	+		+		/
ETER DIETYLOWY	100	+		+		+						-
ETER NAFTOWY		+		+		+		+		+		-
FREON 12		+						+				+
GLICERYNA		+		+		+		+		+		+
JOD		-		+		+						/
JODYNA		-		+		+				-		/
KISZENIE		/	Nas.	+		/						+
KRZEMIAN SODU		+					100	+				+
KSYLENY		+		-		+		+		/		-
KWAS AZOTOWY	10	-		+	5	-	10	+			10	-
KWAS BOROWY	10	+	Nas.	+		+	100	+				+
KWAS CYTRYNOWY	10	/	10	+		/	5	+		-		+
KWAS FLUOROWODOROWY	40	-	40	+		-		-			65	-
KWAS FOSFOROWY	10	-	85	+	10	-	10	-		-	20	/
KWAS MASŁOWY		-	100	+		-	5	+				-
KWAS MLEKOWY	10	+	20	+		+	5	+		-		+
KWAS MRÓWKOWY	10	-	100	+	10	-	5	/		+		-
KWAS OCTOWY	10	-	40	+	5	-	20	+		/		-
KWAS OLEINOWY	100	+		+		-	100	/		+		/
KWAS SIARKOWY	10	-	98	+	40	-	10	-		+		-
KWAS SOLNY	10	-	30	+	37	-		-		/	10	/
KWAS SOLNY	2	-	2	+	2	/					2	/
KWAS WINOWY		+	10	+	30	/	10	+		-		+
MASŁO		+		+		+		+		+		+
METANOL	100	+		+		+	100	/		+		/
MLEKO		+		+		+		+		+		+
MYDŁA		+		+		+						+
MYDŁA I WODY		+		+		+		+				+
NADTLENEK WODORU	3	-	30	+		-	30	+		/	80	-
NAPOJE BEZALKOHOLOWE		+		+		+		+		+		+
OCET		+		+		+		+		+		/
OLEJ SILIKONOWY		+		+								+
OLEJ TRANSFORMATOROWY		+		/								+
OLEJE MINERALNE		+		+		+		+				+
OLEJE ROŚLINNE		+		+		+		+				+
OLEJE ROŚLINNE		+		+		+		+				+
PARAFINA		+	100	/		+		+				+
PIWO		+		+		+		+		+		+
PODCHLORYN SODU		+	20	+		-		-				-
ROPA NAFTOWA		+	100	/		+		+		+		+
RTĘĆ		+	100	+		+	100	/		/		+
SIARCZAN MIEDZI(II)	10	+	Nas.	+		+	5	+				+
SIARCZAN SODU	10	+	Nas.	+		+	5	+				+
SOK		+		+		+		+				+
SOKI WARZYWNE		+		+		+		+				+
STĘŻONEGO AMONIAKU		+		+		-		-				-
TETRALINĘ		+		-								-
TŁUSZCZU SPOŻYWCZEGO		+		+		+		+				+
TRICHOROETEN		/		/		-		+		+		-
WAZELINA		+		+		+						+
WĘGLAN SODU	10	+	Nas.	+		+	5	+				+
WHISKY		+		+		+		+		+		+
WHITE SPIRIT		/		-		-		+				-
WINO		+		+		+		+		+		+
WODA CHLOROWANA		+		-		-		-				-
WODA DESTYLOWANA		+		+		+		+				+
WODA MORSKA		+		+		/		+		+		+
WODA SŁODKA		+		+		+		+		+		+
WODOROTLENEK POTASU	10	+					50	+				/
WODOROTLENEK SODU	10	+	30	+	10	+		-		+		/
WODOROTLENEK SODU	10	+	52	+	25	-		+				/

Skróty: Nas. = Nasycony

+ = Dobra odporność.

/ = Średnia odporność (w zależności od warunków pracy).

- = Słaba odporność (nie zaleca się stosować).

N.B.: Gli spazi vuoti indicano mancanza di valutazione.

Dane podane w tabeli są uważane jedynie za przykładowe, ponieważ zachowanie się materiału w rzeczywistych warunkach pracy zależy od kilku czynników: temperatury, stężenia chemicznego, czasu ekspozycji na czynnik (krótko lub długo).

## Temperatura pracy ciągłej

		TEMPERATURA PRACY CIĄGŁEJ (°C)		
MATERIAŁY	OPIS	W KONTAKCIE Z POWIETRZEM		W KONTAKCIE Z GORĄCĄ WODĄ
		MIN	MAX	MAX
PA	Poliamid	0	+ 80	+ 65
PA FV	Poliamid wzmocniony	- 5	+ 120	+ 100
PP	Polipropylen	+ 5	+ 105	+ 105
PP FV	Polipropylen wzmocniony	+ 5	+ 115	+ 115
POM	Acetal	- 40	+ 80	+ 65
AISI 303 - AISI 304	Stal nierdzewna inox	- 70	+ 430	+ 120
Fe Zn	Stal ocynkowana	- 40	+ 180	-
OT	Mosiądzu niklowanego	- 40	+ 180	+ 120
HMWPE	Polietylen o wysokiej masie cząsteczkowej	- 200	+ 80	-
UHMWPE	Polietylen o ultra wysokiej masie cząsteczkowej	- 200	+ 80	-

## Jednostka konwersji miar

DŁUGOŚĆ FIZYCZNA				
	M	CM	MM	IN
1 m	= 1	100	1000	39,37008
1 cm	= 0,01	1	10	0,393701
1 mm	= 0,001	0,1	1	0,039370
1 in	= 0,0254	2,54	25,4	1

MASA				
	KG	G	KGf · S <sup>2</sup> /M	LB
1 kg	= 1	1000	0,1019716	2,204623
1 g	= 0,001	1	0,000102	0,0022046
1 kgf · s <sup>2</sup> /m	= 9,80665	9806,65	1	21,61996
1 lb	= 0,4535924	453,5924	0,0462536	1

SIŁA			
	N	KGf	LBF
1 N	= 1	0,1019716	0,2248089
1 kgf	= 9,80665	1	2,204622
1 lbf	= 4,448222	0,4535924	1

PRACA			
	J (N · M)	KGf · M	LBF · IN
1 J (N · m)	= 1	0,1020	8,851124
1 kgf · m	= 9,807	1	86,799893
1 lbf · in	= 0,113	0,0115	1



**CONST****R****UKTOR**<sup>TM</sup>

[www.construktor.com](http://www.construktor.com)

[info@onstruktor.com](mailto:info@onstruktor.com)

**Poznań**

tel. +48 61 653 25 60

tel. +48 61 653 25 61

[poznan@onstruktor.com](mailto:poznan@onstruktor.com)

**Wrocław**

tel.+ 48 71 799 88 69

tel. +48 71 788 88 79

[wroclaw@onstruktor.com](mailto:wroclaw@onstruktor.com)